

APPAREILS DE MESURE

Gilmore

Appareils de mesure

Charles M. Gilmore

Traduit par Léon Collet

McGraw-Hill Éditeurs

Montréal Toronto New York Saint Louis San Francisco
Auckland Bogotá Guatemala Hambourg Johannesburg
Lisbonne Londres Madrid Mexico New Delhi Panama
Paris San Juan Sao Paulo Singapour Sydney Tokyo

Instruments and Measurements

Copyright © 1980 by McGraw-Hill, Inc.

All rights reserved

Appareils de mesure

Copyright © 1983, McGraw-Hill, Éditeurs

Tous droits réservés. On ne peut reproduire, enregistrer, ni diffuser aucune partie du présent ouvrage, sous quelque forme ou par quelque procédé que ce soit, électronique, mécanique, photographique, sonore, magnétique ou autre, sans avoir obtenu au préalable l'autorisation écrite de l'éditeur.

Dépôt légal: 1^{er} trimestre 1983

Bibliothèque nationale du Québec

Imprimé et relié au Canada

1 2 3 4 5 6 7 8 9 0 IG82 0 9 8 7 6 5 4 3 2

ISBN 0-07-548470-6

Cet ouvrage a été composé en times 10 points par les ateliers de l'Imprimerie Gagné Ltée et imprimé sur ses presses. Yves Tremblay en a été l'éditeur. François Morin a assuré la révision et Gilles Piette a réalisé la maquette de la couverture.

Avant-propos

Le présent ouvrage, intitulé *Appareils de mesure*, porte sur les appareils de mesure électroniques. Les appareils qui y sont présentés sont, pour deux raisons, fondamentaux. En premier lieu, ils sont utilisés par presque chaque personne travaillant dans le domaine de l'électronique. En effet, ils sont utilisés non seulement pour la réparation des téléviseurs et du petit appareillage électrique ou électronique, mais aussi dans la conception et l'entretien des systèmes complexes de télémétrie aérospatiale. En second lieu, ils constituent la base d'un grand nombre d'appareils plus compliqués utilisés dans des applications d'une plus grande complexité. L'oscilloscope, par exemple, qui fait l'objet des deux derniers chapitres de l'ouvrage, est un constituant fondamental des analyseurs de spectres, des traceurs de courbes et des analyseurs de réseaux, pour ne mentionner que quelques applications.

L'ouvrage ne porte que sur quelques appareils de base. Les voyants lumineux et les appareils de mesure analogiques fondamentaux y sont exposés. L'appareil de mesure fondamental passif à plusieurs fonctions et à plusieurs gammes est appelé ici un multimètre passif. Les appareils de mesure analogiques et numériques, le compteur électronique et l'oscilloscope y sont également étudiés. Peu d'appareils en usage de nos jours ont un fonctionnement compréhensible à l'étudiant qui ne connaît pas ses constituants fondamentaux.

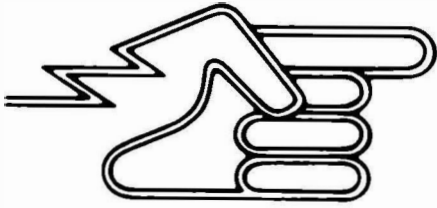
L'objectif de notre ouvrage est d'exposer la conception de certains appareils. La connaissance des composants et du fonctionnement des appareils facilite grandement l'apprentissage de leur utilisation. L'étude des aptitudes et des inaptitudes métrologiques des appareils de mesure constitue également un objectif important de cet ouvrage.

Charles M. Gilmore

Table des matières

AVANT-PROPOS	iii	4 SPÉCIFICATIONS DES MULTIMÈTRES PASSIFS	34
RÈGLES DE SÉCURITÉ	vii	4-1 Introduction	34
1 VOYANTS LUMINEUX SIMPLÉS	1	4-2 Les fonctions et leurs gammes	34
1-1 Introduction	1	4-3 Précision des multimètres passifs	35
1-2 Lampe au néon	1	4-4 Impédance d'entrée du voltmètre d'un multimètre passif	36
1-3 Usage d'une lampe au néon pour déterminer la polarité	3	4-5 Shunts des multimètres passifs	37
1-4 Diode électroluminescente	4	4-6 Quelques spécifications spéciales	38
1-5 Principe des diodes électroluminescentes	4	4-7 Mode d'utilisation des multimètres passifs	38
1-6 Détermination de la polarité à l'aide d'une diode électroluminescente	5	5 APPAREILS DE MESURE ANALOGIQUES ÉLECTRONIQUES	42
2 ÉQUIPAGES MOBILES	9	5-1 Introduction	42
2-1 Introduction	9	5-2 Avantages de l'appareil de mesure électronique	42
2-2 Lecture d'un appareil de mesure analogique	9	5-3 Cinq appareils de mesure électroniques	44
2-3 Équipages mobiles	11	5-4 Circuit voltmètre électronique	46
2-4 Mesure de l'intensité d'un courant	16	6 SPÉCIFICATIONS DES APPAREILS DE MESURE ÉLECTRONIQUES	61
2-5 Mesure de la tension d'un courant	18	6-1 Introduction	61
2-6 Précision des équipages mobiles	19	6-2 Fonctions et gammes	61
2-7 Mesure de la puissance	20	6-3 Impédance d'entrée	62
3 MULTIMÈTRES PASSIFS	24	6-4 Spécifications des shunts	63
3-1 Introduction	24	6-5 Précision et réponse en fréquence	63
3-2 Multimètre passif type	24	6-6 Isolement du secteur	65
3-3 Circuit voltmètre du multimètre passif	25	6-7 Réponse en alternatif	66
3-4 Circuit ampèremètre du multimètre passif	28	7 ÉQUIPAGES NUMÉRIQUES	68
3-5 Circuit voltmètre alternatif du multimètre passif	29	7-1 Introduction	68
3-6 Circuit ohmmètre du multimètre passif	30	7-2 Avantages de l'équipage numérique	68

7-3	Convertisseur analogique-numérique	69	10-6	Précision de la base de temps	122
7-4	Convertisseur à deux rampes	74	10-7	Intervalles de portillonnage	122
7-5	Élimination des erreurs	76	10-8	Temps d'affichage	122
			10-9	Particularités	123
			10-10	Erreurs de mesure d'un compteur électronique	125
8	APPAREILS DE MESURE NUMÉRIQUES	81	11	OSCILLOSCOPE À RAYONS CATHODIQUES	130
8-1	Introduction	81	11-1	Introduction	130
8-2	Appareils de mesure numériques	81	11-2	Historique	130
8-3	Schéma fonctionnel d'un multimètre numérique secteur	84	11-3	Principe d'un oscilloscope	131
8-4	Spécifications d'un multimètre numérique secteur type	86	11-4	Schéma fonctionnel d'un oscilloscope	134
8-5	Caractéristiques d'un multimètre numérique secteur type	88	11-5	Étalonnage de la base de temps	138
9	COMPTEURS ÉLECTRONIQUES	91	11-6	Balayage récurrent	140
9-1	Introduction	91	11-7	Étalonnage vertical	141
9-2	Fréquence, période et intervalle de temps	92	11-8	Oscilloscope à deux traces	143
9-3	Composantes d'un compteur électronique	93	11-9	Mode hachage et mode alternatif	144
9-4	Construction d'appareils à l'aide de ces éléments	105	11-10	Autres oscilloscopes à plusieurs traces	147
10	SPÉCIFICATIONS ET PARTICULARITÉS DES COMPTEURS ÉLECTRONIQUES	120	12	SPÉCIFICATIONS ET CARACTÉRISTIQUES DES OSCILLOSCOPES	150
10-1	Introduction	120	12-1	Introduction	150
10-2	Gammes de fréquences	120	12-2	Spécifications de l'amplificateur vertical	150
10-3	Sensibilité d'entrée	120	12-3	Spécifications et caractéristiques de la base de temps	156
10-4	Impédance d'entrée	121	12-4	Spécifications des amplificateurs horizontaux	160
10-5	Protection d'entrée	121	12-5	Caractéristiques des oscilloscopes	160
			INDEX		166



Règles de sécurité

Les dispositifs et les circuits électriques peuvent être dangereux. Il importe de respecter certaines règles de sécurité afin d'éviter les chocs électriques, les incendies, les explosions, les dégâts mécaniques et les blessures résultant d'un mauvais usage des outils.

Le plus grand danger est peut-être l'électrocution. Un courant électrique de plus de 10 milliam-pères circulant dans le corps peut paralyser la victime et l'empêcher de s'éloigner d'un conducteur sous tension. Un courant de 10 milliam-pères est une petite valeur de débit électrique: ce n'est que *dix fois un millième* de un ampère. Le courant d'une lampe de poche ordinaire est plus de 100 fois supérieur à cette valeur! Le choc d'un courant supérieur à 100 milliam-pères est souvent *mortel*. Cette valeur est pourtant de loin inférieure à celle du courant d'une lampe de poche.

Une pile de lampe de poche peut fournir un courant suffisamment élevé pour tuer un homme. On peut cependant manipuler une lampe de poche en toute sécurité, car la résistance de la peau humaine est normalement assez élevée pour limiter grandement le flux de courant électrique. La peau humaine présente habituellement une résistance de plusieurs centaines de milliers d'ohms. Dans les systèmes à basse tension, une résistance élevée restreint le débit du courant à de très faibles valeurs. Ces systèmes ne présentent donc qu'un faible risque de chocs électriques.

Les hautes tensions, par contre, peuvent provoquer le passage à travers la peau d'un courant électrique assez élevé pour produire un choc. Le danger d'un choc nocif augmente avec la tension. Les personnes travaillant sur les circuits à très haute tension doivent utiliser un équipement spécial et respecter des précautions particulières afin d'assurer leur protection.

La résistance d'une peau moite ou présentant des coupures peut baisser à quelques centaines d'ohms. Une tension même très faible est alors suffisante pour produire un choc. En effet, des tensions aussi faibles que 40 volts peuvent produire un choc fatal si la peau présente des coupures! Bien que la plupart des techniciens et autres professionnels de l'électricité considèrent une tension de 40 volts comme une *basse tension*, une telle tension n'est pas pour

autant une *tension de sécurité*. Il importera donc d'être très prudent, même lorsqu'on travaillera sur de prétendues basses tensions.

La sécurité est une question de comportement. C'est aussi une question de connaissances. Les électriciens qui respectent les règles de sécurité ne se laissent pas influencer par un terme tel que *basse tension*. Ils ne supposent pas d'emblée que les dispositifs protecteurs fonctionnent correctement. Ils ne supposent pas qu'un circuit est hors tension même si l'interrupteur est à la position ARRÊT (OFF). Ils savent en effet qu'un interrupteur peut être défectueux.

À mesure que votre connaissance de l'électricité et de l'électronique augmentera, vous apprendrez de nombreuses règles de sécurité et de pratique précises. Entre-temps:

1. renseignez-vous avant d'agir;
2. respectez les marches à suivre;
3. dans le doute, abstenez-vous et renseignez-vous auprès de votre professeur.

RÈGLES GÉNÉRALES DE SÉCURITÉ EN ÉLECTRICITÉ ET EN ÉLECTRONIQUE

Le respect des règles de sécurité assurera votre protection et celle des personnes qui se trouvent près de vous. Étudiez les règles de sécurité générales suivantes et discutez-en. Renseignez-vous auprès de votre professeur pour toute règle qui n'est pas bien comprise.

1. Ne travaillez pas lorsque vous êtes fatigué ou sous l'effet d'un somnifère.
2. Ne travaillez pas dans un endroit insuffisamment éclairé.
3. Ne travaillez pas dans un endroit humide.
4. Utilisez des outils, un équipement et des dispositifs protecteurs approuvés.
5. Ne travaillez pas si vous êtes couvert de sueur ou si vos vêtements sont mouillés.
6. Enlevez toutes les bagues, bracelets et articles métalliques similaires.

7. Ne supposez jamais qu'un circuit est hors tension. Vérifiez-le à l'aide d'un dispositif ou d'un appareil dont vous êtes certain du bon fonctionnement.
8. Ne modifiez jamais les dispositifs de sécurité. Ne falsifiez jamais un commutateur de verrouillage. Vérifiez si tous les verrous fonctionnent convenablement.
9. Conservez vos outils et votre équipement en bon état. Utilisez l'outil approprié au travail à effectuer.
10. Vérifiez si les condensateurs sont déchargés. Certains condensateurs peuvent emmagasiner une charge mortelle et la garder pendant longtemps.
11. Ne débranchez pas les masses des appareillages. Vérifiez si toutes les masses sont intactes.
12. N'utilisez pas d'adaptateur pour contourner les connexions des masses.
13. N'utilisez que des extincteurs approuvés. L'eau peut conduire le courant électrique et augmenter les risques et les dégâts. Pour la plupart des incendies d'origine électrique, utilisez de préférence des extincteurs à acide carbonique (CO₂) ou certains extincteurs à halogènes. On peut également, dans certains cas, utiliser des extincteurs à mousse carbonique.
14. Respectez les directives d'utilisation des solvants et autres produits chimiques. Ils peuvent, en effet, exploser, s'enflammer ou endommager les circuits électriques.
15. Certains composants électroniques modifient les performances de sécurité des appareillages. Utilisez toujours des pièces de rechange appropriées.
16. Utilisez des vêtements protecteurs et portez des lunettes de sécurité lorsque vous manipulez des dispositifs à vide poussé tels que les tubes images des téléviseurs.
17. Ne travaillez pas sur des appareillages ou des circuits complexes avant d'avoir pris toutes les dispositions nécessaires. Ils peuvent, en effet, receler de nombreux défauts.
18. La plupart des notices techniques des constructeurs d'appareillages électriques et électroniques contiennent les meilleures directives d'utilisation en toute sécurité de ces équipements. Il vous revient de vous les procurer et de les respecter!

On peut développer toutes les règles énoncées ci-dessus. Au fur et à mesure de la progression de vos connaissances, vous apprendrez de nombreux détails sur les marches à suivre appropriées. Apprenez-les bien, car ils constituent les directives les plus importantes qui vous soient données.

Ayez toujours ces règles de sécurité présentes à l'esprit lorsque vous travaillez. Votre vie en dépend.

Voyants lumineux simples

Le chapitre porte sur deux types de voyants lumineux: la lampe au néon et la diode électroluminescente (DEL), aussi appelée diode émissive. Les voyants lumineux sont de première importance dans les mesures électriques et électroniques. Dans ce chapitre, vous apprendrez les principes du fonctionnement de la lampe au néon et de la diode électroluminescente. Vous y apprendrez également le tracé des schémas des circuits d'essai qui utilisent ces voyants lumineux.

1-1 INTRODUCTION

Les mesures électriques et électroniques fournissent des réponses à certaines questions sur les circuits. Elles permettent, par exemple, de répondre à une question simple comme celle-ci: «Existe-t-il une tension dans le circuit?» ou à cette autre question un peu plus compliquée: «Cette tension est-elle alternative ou continue?» ou encore: «Quelle est la polarité de la tension continue?» L'usage d'un voyant lumineux simple comme une lampe au néon ou une diode électroluminescente permet de répondre à ces questions.

Les électriciens et les autres professionnels qui travaillent sur les circuits à haute tension utilisent la lampe au néon. Ces circuits sont souvent des secteurs alternatifs. Le recours à des diodes électroluminescentes spéciales facilite la conception, les essais et l'entretien des circuits logiques. De fait, la diode électroluminescente est le composant fondamental de la plupart des sondes logiques.

1-2 LAMPE AU NÉON

La lampe au néon est un simple mais excellent indicateur de tension. Les lampes au néon se retrouvent souvent dans les coffrets des électriciens. La plupart du temps, l'électricien désire seulement savoir si le circuit est sous tension. Autrement dit, il désire seulement savoir si une tension est appliquée au circuit. Si oui, la tension a probablement la valeur voulue. L'électricien ne désire donc pas, le plus souvent, mesurer la valeur réelle de la tension. L'usage d'un voltmètre étalonné n'est donc pas nécessaire dans ce cas.

La lampe au néon fournit plusieurs informations sur la tension dans un circuit. Elle indique:

1. si une tension est plus grande qu'une valeur donnée;
2. la polarité d'une tension continue;
3. si la tension est alternative ou continue.

Principe des lampes au néon

Pour comprendre comment une lampe au néon peut fournir les informations énumérées ci-dessus, il nous faut en revoir le principe. La figure 1-1 illustre la caractéristique volt-ampère (courant en fonction de la tension) d'une lampe au néon. L'augmentation de la tension aux bornes de la lampe ne fait circuler aucun courant dans le circuit jusqu'à ce que la tension d'amorçage soit atteinte. Le néon présente aux tensions inférieures à la tension d'amorçage une résistance presque infinie. À la tension d'amorçage, le néon s'ionise.

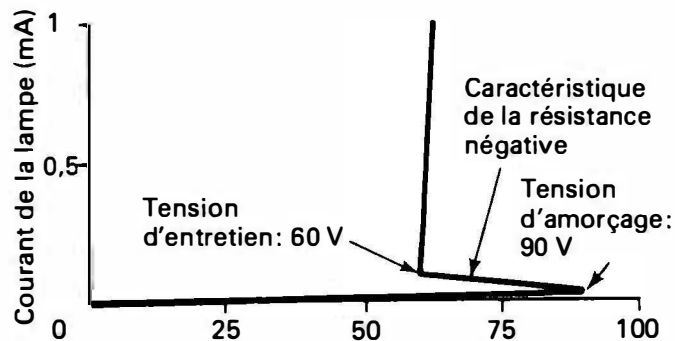


Figure 1-1 Caractéristique V-A (courant en fonction de la tension) d'une lampe au néon NE-2. La tension aux bornes de la lampe est augmentée jusqu'à 90 V. À ce point, la lampe s'amorce. Une fois la lampe amorcée, le courant augmente et la tension aux bornes de la lampe chute jusqu'à 60 V.

À la page 1:
Indicateur de
tension

Tension
d'amorçage

Dans cette page:
Lueur du néon

Courant de la
lampe

Tension
d'entretien

Le néon s'ionise sous l'action de la tension élevée. Un arc porteur de courant apparaît dans le gaz ionisé. La résistance de l'arc est de loin inférieure à celle du gaz non ionisé. Les lampes au néon font partie de la catégorie des composants appelés *dispositifs à résistance négative*.

À l'allumage, la tension aux bornes de la lampe chute jusqu'à la plus petite valeur requise pour le maintien de l'arc. Un autre phénomène se produit au moment de l'ionisation du gaz et de la création de l'arc: le néon prend la lueur rouge-orange classique.

Comme le néon ionisé présente une faible résistance, il importe de limiter le courant dans la lampe à un niveau de sécurité. Si cette exigence n'est pas respectée, la lampe grillera. La figure 1-2 illustre le circuit habituel de limitation du courant dans une lampe au néon. La résistance en série avec la lampe limite le courant dans la lampe à une valeur de sécurité. Pour la plupart des lampes au néon ordinaires, cette valeur est de 1 mA ou 2 mA (milliampères).

Soit une lampe au néon NE-2 soumise à une source de 160 V (volts) et parcourue par un courant de 1 mA. On procède comme il suit:

1. Se reporter à la caractéristique V-A illustrée à la figure 1-1. On y remarque que la tension d'entretien est de 60 V.
2. On désire qu'après l'amorçage, le courant dans la lampe soit de 1 mA.
3. Le courant sera le même dans tout le circuit série, de sorte que le courant dans la résistance en série sera aussi de 1 mA.
4. La tension aux bornes de la résistance sera donc égale à la tension d'alimentation (160 V) moins la tension aux bornes de la lampe (60 V), soit 100 V.
5. Selon la loi d'Ohm, $R = V/I$, la résistance en ohms (Ω) sera donc:

$$R = \frac{100 \text{ V}}{0,001 \text{ A}} = 100\,000 \Omega$$

Pour que la lampe s'allume, la tension entre ses bornes doit être égale à la tension d'amorçage de 90 V. Observons le circuit et remarquons de quelle façon cela se produit. La résistance de la lampe

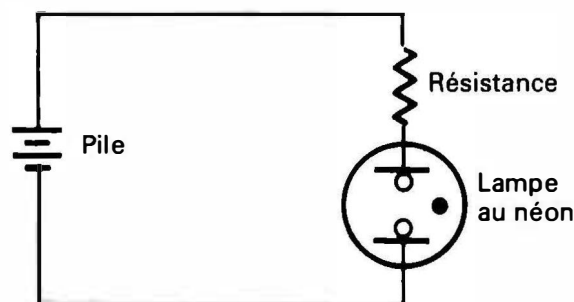


Figure 1-2 Une résistance placée en série avec la lampe au néon limite le courant à un niveau de sécurité. De plus grands courants surchaufferaient la lampe et la détruiraient.

avant son allumage est très élevée. De ce fait, aucun courant ne traverse la lampe ni la résistance en série avec elle. La résistance ne présente donc aucune chute de tension entre ses bornes.

La tension aux bornes de la lampe au néon tente d'atteindre la pleine valeur de la tension d'alimentation, soit 160 V. Mais, à l'instant où elle atteint la valeur 90 V, la lampe s'amorce. À ce moment, un courant de 1 mA se met à circuler dans le circuit. La résistance en série et la tension d'entretien de 60 V aux bornes de la lampe au néon maintiennent la valeur du courant à 1 mA.

Nous avons maintenant saisi le principe de fonctionnement de la lampe au néon. Si la tension aux bornes de la lampe restait inférieure à 90 V, cette lampe ne s'amorcerait jamais. Pour que la lampe s'amorce, elle doit présenter une tension supérieure à 90 V.

Pour une tension d'alimentation de 90 V, la lampe ne s'éclaire que faiblement. Pour une tension supérieure à 160 V, elle s'illuminera très brillamment. Ainsi, nous possédons une «certaine indication» sur la valeur (amplitude) de la tension dans le circuit.

Problèmes pratiques

1. On veut, pour qu'une lampe au néon s'illumine très brillamment, utiliser un courant de lampe de 2 mA. Si on dispose d'une tension d'alimentation de 180 V, la résistance à placer en série avec la lampe aura une valeur de
 - A. 180 000 Ω
 - B. 100 000 Ω
 - C. 60 000 Ω
 - D. 40 000 Ω
2. Le fait de placer deux lampes au néon en série double la tension d'entretien requise. Autrement dit, il faut appliquer une tension de 120 V aux bornes des deux lampes afin de maintenir les arcs. La tension d'amorçage sera de
 - A. 90 V
 - B. 120 V
 - C. 180 V
 - D. 240 V
3. À l'instant de l'amorçage d'une lampe au néon, la tension entre ses bornes chute jusqu'à 60 V et
 - A. le néon s'illumine;
 - B. la résistance de la lampe devient très élevée;
 - C. le courant est limité à une valeur de 1 mA;
 - D. la lampe surchauffera à moins que la résistance de l'arc soit limitée.
4. Les lampes au néon ne sont pas utiles dans les circuits où la tension est inférieure à
 - A. 60 V
 - B. 90 V
 - C. 120 V
 - D. 160 V

5. Dans un circuit à courant alternatif, une lampe au néon s'amorce lorsque la tension entre ses bornes est plus grande que 90 V. On dispose d'une tension d'alimentation de 120 V efficaces et on monte une lampe au néon NE-2 en série avec une résistance de 47 kΩ. Le courant de crête de la lampe sera de
- 0,6 mA
 - 1 mA
 - 1,7 mA
 - 2,3 mA

1-3 USAGE D'UNE LAMPE AU NÉON POUR DÉTERMINER LA POLARITÉ

Une autre caractéristique fait de la lampe au néon un composant très utile. Une lampe au néon possède deux éléments électriques. Ces éléments sont appelés l'anode et la cathode. La *cathode* est l'élément de la lampe qui est relié à la borne négative d'une alimentation. Le néon ne s'allume qu'aux alentours de la cathode. L'*anode* est l'élément qui est relié à la borne positive de l'alimentation.

La figure 1-3 illustre la fabrication d'une lampe au néon type, la NE-2. Lorsqu'une lampe NE-2 est montée dans un circuit, un de ses éléments est l'anode et l'autre est la cathode. La lampe NE-2 est donc maintenant un indicateur de la polarité d'un courant continu.

Considérons, par exemple, la figure 1-4. Une lampe au néon est montée aux bornes d'une alimentation continue de 160 V. L'observation de cette figure permet de voir qu'une électrode est illuminée. La connexion du bas est donc reliée à la borne négative de l'alimentation de 160 V. Si l'on inverse les fils de connexion de la lampe au néon, l'autre électrode deviendra la cathode et sera l'élément illuminé. La lampe au néon peut donc servir d'indicateur de polarité.

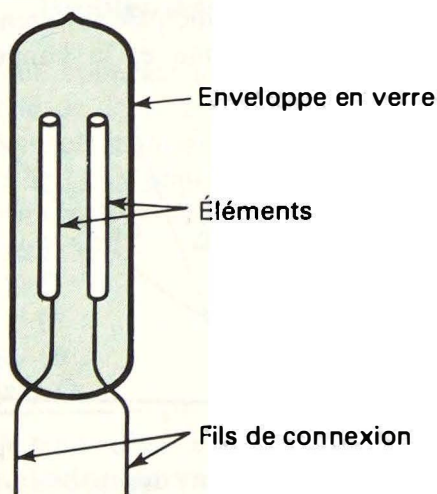


Figure 1-3 Lampe au néon NE-2. Les deux éléments métalliques (ou électrodes) sont scellés dans une enveloppe ou bulbe en verre. L'enveloppe est, avant sa fermeture, vidée de son air et remplie de néon.

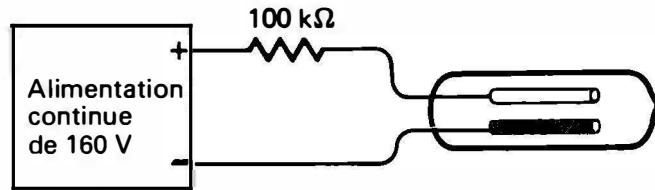


Figure 1-4 Le néon s'allume aux alentours de la cathode (électrode négative) de la lampe.

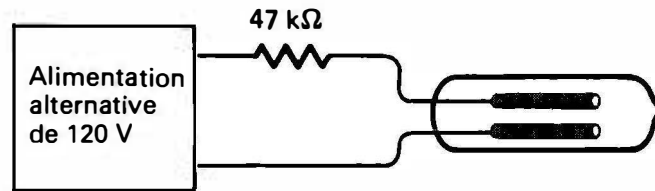


Figure 1-5 Les deux électrodes de la lampe au néon s'allument. Nous pouvons en déduire que la lampe est soumise à une tension alternative.

À la figure 1-5, nous voyons que les deux éléments de la lampe au néon s'allument. Que pouvons-nous en déduire? Que ces deux éléments sont des cathodes puisqu'ils s'allument. Mais nous savons que les deux éléments de la lampe ne peuvent être reliés tous deux au potentiel négatif. Nous pouvons donc en déduire que la lampe est soumise à une tension alternative. Voilà pourquoi les deux éléments s'allument. Dans un tel cas de connexion de la lampe à une alimentation alternative, un élément est la cathode durant le demi-cycle positif et l'autre élément est la cathode durant le demi-cycle négatif. À la fréquence de 60 Hz, les deux éléments semblent, à l'œil, être continuellement illuminés. La lampe au néon est donc un indicateur de courant tant alternatif que continu.

La figure 1-6 illustre cette propriété. On y remarque qu'un élément est illuminé durant le demi-cycle positif et que l'autre élément l'est durant le demi-cycle négatif.

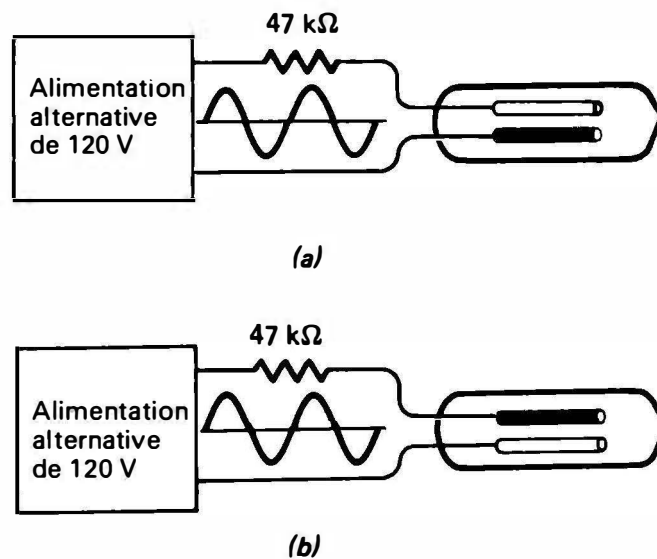


Figure 1-6 Lampe au néon reliée à une alimentation alternative. (a) Notons que l'électrode du bas est la cathode durant le premier demi-cycle. (b) Ce mode de fonctionnement est inversé durant le demi-cycle suivant.

Cathode
Anode
Indicateur de polarité
Indicateur ca - cc

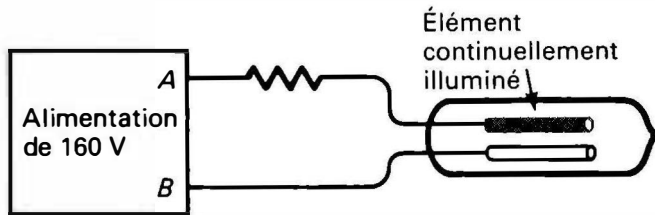


Figure 1-7 Illustration du problème pratique 6.

Problèmes pratiques

6. La lampe au néon de la figure 1-7 montre que
 - A. la borne A est la borne positive d'une alimentation continue;
 - B. la borne B est une borne d'une alimentation alternative;
 - C. la borne A est la borne négative d'une alimentation continue;
 - D. la borne B est la borne négative d'une alimentation continue.
7. Soit un contrôleur de circuit constitué de trois lampes au néon en série avec une résistance. Les six éléments sont tous illuminés. Cet appareil est relié à une tension de
 - A. 100 V continus,
 - B. 200 V continus,
 - C. 120 V alternatifs (efficaces),
 - D. 240 V alternatifs (efficaces).
8. On désire fabriquer un contrôleur de circuits en disposant deux lampes NE-2 en série avec une résistance. On branche ce contrôleur à une alimentation continue de 190 V. Quels éléments des lampes s'illumineront? Tracer un schéma de ce circuit en fonctionnement et colorier en rouge les éléments illuminés.

1-4 DIODE ÉLECTROLUMINESCENTE

La tension minimale d'amorçage d'une lampe au néon est de 90 V. De nombreux dispositifs à semi-conducteurs fonctionnent sous une tension comprise entre 5 V et 20 V. La lampe au néon ne peut vérifier de tels circuits, car elle réclame une tension beaucoup trop élevée.

Fort heureusement, il existe un dispositif basse tension qui émet de la lumière lorsqu'un courant le traverse. Ce composant est la DEL (diode électroluminescente). Comme son nom le suggère, elle possède des caractéristiques semblables à celles des diodes au silicium et au germanium qui nous sont familières.

Les diodes électroluminescentes sont fabriquées avec de l'arséniure de gallium (GAs) ou du phosphure d'arséniure de gallium (GAsP). La jonction de la diode émet de la lumière lorsqu'un courant traverse la diode électroluminescente. La couleur la plus souvent émise est le rouge, mais des diodes émettant de la lumière verte ou jaune sont également disponibles sur le marché.

Les diodes électroluminescentes sont souvent utilisées dans les circuits à semi-conducteurs. Les sondes logiques, par exemple, font usage de diodes électroluminescentes, car ces dernières fonctionnent très bien sous une tension continue de 5 V. Cette valeur de 5 V continus est la tension d'alimentation habituelle des circuits logiques.

La diode électroluminescente fournit de nombreuses informations sur la tension d'un circuit. Elle indique:

1. si une tension est plus grande qu'une valeur donnée;
2. la polarité d'une tension continue;
3. si la tension est alternative ou continue.

1-5 PRINCIPE DES DIODES ÉLECTROLUMINESCENTES

La figure 1-8 illustre les caractéristiques tension-courant d'une diode électroluminescente, d'une diode au silicium et d'une diode au germanium. La caractéristique d'une diode électroluminescente ressemble fortement à celle d'une diode au silicium. La tension de la mise en conduction de la diode électroluminescente est plus élevée que celle de la diode au silicium, mais cela mis à part, leurs caractéristiques sont sensiblement identiques. La tension de la mise en conduction de la diode électroluminescente est représentée à la figure 1-8. Cette tension porte le nom de *coude de conduction* ou simplement de *coude*. À ce point, la pente de la caractéristique tension-courant se redresse fortement. Lorsque la pente de la caractéristique tension-courant s'élève brusquement, la résistance, par contre, devient beaucoup plus petite.

Dans la diode électroluminescente comme dans la lampe au néon, le courant doit être maintenu à une valeur de sécurité une fois la conduction commencée. On utilise également dans ce cas une résistance en série afin de limiter le courant traversant le dispositif. La principale différence entre la diode électroluminescente et la lampe au néon

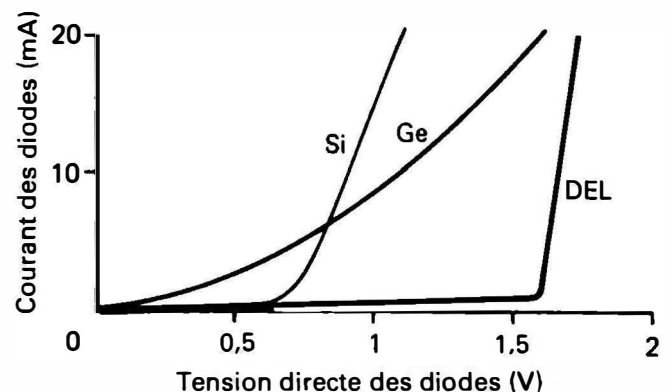


Figure 1-8 Caractéristiques directes des diodes au germanium (Ge), des diodes au silicium (Si) et des diodes électroluminescentes (DEL). Notons que la diode électroluminescente présente un potentiel de jonction plus élevé et une résistance en conduction plus faible.

DEL (Diode électroluminescente)

Arséniure de gallium

Phosphure d'arséniure de gallium

Coude de conduction

réside dans le fait que la diode électroluminescente n'est pas un dispositif à résistance négative.

La diode commence à émettre de la lumière une fois que le coude de la caractéristique tension-courant de cette diode (voir figure 1-8) est atteint. Dans ce cas, comme dans celui de la lampe au néon, la quantité de lumière émise est fonction de la valeur du courant qui traverse la diode électroluminescente. La gamme des courants de la plupart des diodes électroluminescentes s'étend de 5 mA à 20 mA.

Une diode électroluminescente TIL 209A, par exemple, exige une tension de 1,6 V entre ses bornes pour qu'y circule un courant de 20 mA. Pour utiliser cette diode électroluminescente dans un circuit logique soumis à une tension de 5 V, il faut placer en série avec elle une résistance qui limitera le courant à 20 mA. Le calcul de la résistance à placer en série avec cette diode s'effectue de la même façon que dans le cas de la lampe au néon. Le courant traversant la résistance est de 20 mA. La tension aux bornes de la résistance est 5 V moins la tension aux bornes de la diode électroluminescente. Elle sera donc égale à 5 V moins 1,6 V, soit 3,4 V. La loi d'Ohm nous permet de calculer la valeur de la résistance comme il suit:

$$R = \frac{V}{I} = \frac{3,4 \text{ V}}{0,020 \text{ A}} = 170 \Omega$$

Nous prenons la valeur pratique de 180 Ω , qui est la valeur normalisée d'une résistance à 5%.

Pour une tension aux bornes de la diode électroluminescente inférieure à 1,6 V, il ne circulera aucun courant dans la diode. Dans ce cas, aucune lumière ne sera émise. Si la diode éclaire faiblement, alors la faible tension entre ses bornes la fera parcourir par un petit courant. Si la diode est très brillamment illuminée (ou devient même surchauffée), alors la tension est élevée, ce qui rend le courant à travers elle beaucoup trop élevé.

Problèmes pratiques

- On veut brancher à une source de tension continue de 15 V une diode électroluminescente présentant une chute de tension entre ses bornes de 1,6 V pour un courant de 20 mA. La valeur normalisée de la résistance à disposer en série sera de
 - 220 Ω
 - 470 Ω
 - 680 Ω
 - 1000 Ω
- On dispose d'un circuit série comprenant quatre diodes électroluminescentes et une résistance de 470 Ω destinée à limiter le courant. Ces diodes sont brillamment illuminées lorsque ce circuit est branché dans un circuit logique ayant une tension d'alimentation de 5 V. On en déduit que

- le courant de circulation est de 10,6 mA;
- la tension de 5 V est probablement le niveau logique 1 de ce circuit;
- l'alimentation de 5 V possède un régulateur inapproprié fournissant en réalité environ 10 V;
- la tension de 5 V est probablement le niveau logique 0 de ce circuit.

- La plupart des diodes électroluminescentes requièrent un courant direct compris entre _____ mA et _____ mA.
- Une combinaison diode électroluminescente et résistance est disposée aux bornes d'un circuit à impulsions de 5 V et de facteur d'utilisation de 25%. Durant ces impulsions, la luminosité de la diode est égale _____? celle qui existerait sous une tension continue de 5 V.
 - à la moitié de,
 - à,
 - au quart de,
 - aux trois quarts de.

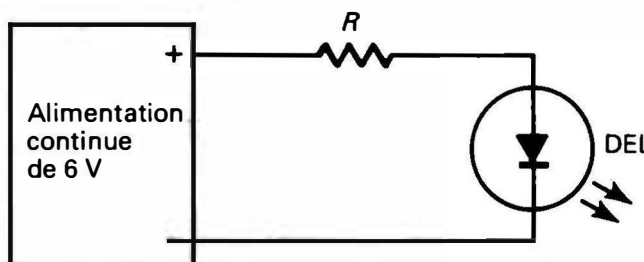


Figure 1-9 Schéma accompagnant le problème pratique 13.

- Si le circuit de la figure 1-9 était utilisé avec une résistance de 220 Ω , le courant traversant la diode électroluminescente serait de
 - 100 mA
 - 60 mA
 - 20 mA
 - 6 mA

1-6 DÉTERMINATION DE LA POLARITÉ À L'AIDE D'UNE DIODE ÉLECTROLUMINESCENTE

La diode électroluminescente n'émettra aucune lumière lorsque la polarité de la tension appliquée à l'association diode électroluminescente-résistance est inversée. Dans ce cas cependant, la diode peut tirer un certain courant de la source. La plupart des diodes électroluminescentes présentent une tension inverse de rupture de quelques volts seulement. Cette valeur est tout à fait différente de celle des diodes au silicium habituelles qui, elles, présentent une tension inverse de rupture de plusieurs dizaines ou de plusieurs centaines de volts.

Même au-delà de la rupture inverse, le courant de la diode doit conserver une valeur de sécurité. Sinon, une puissance de dissipation trop élevée endommagerait la diode. Cette éventualité fâcheuse

Tension inverse
de rupture

est évitée dans la plupart des cas par l'utilisation d'une résistance en série destinée à limiter la valeur du courant.

La figure 1-10 illustre une autre façon de protéger le circuit contre la tension inverse. La diode au silicium en série avec la diode électroluminescente possède une tension inverse de rupture de 75 V. La tension requise pour polariser en direct le circuit est maintenant de 1,6 V pour la diode électroluminescente plus 0,7 V pour la diode au silicium, soit un total de 2,3 V. La résistance en série est:

$$R = \frac{V}{I} = \frac{(15 - 2,3) \text{ V}}{0,020 \text{ A}} = 635 \Omega$$

La valeur la plus proche de la résistance normalisée à 10% est 620 Ω .

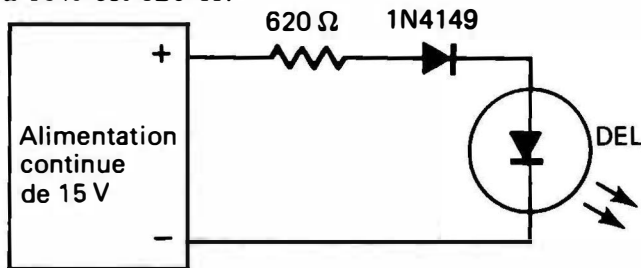


Figure 1-10 L'utilisation d'une diode au silicium en série avec la diode électroluminescente donne une tension inverse de rupture de 75 V.

Connaissant la caractéristique de la polarité inverse d'une diode électroluminescente, on peut déterminer la polarité d'une source de tension. Si la diode électroluminescente émet de la lumière, son anode est connectée à la borne positive de la source

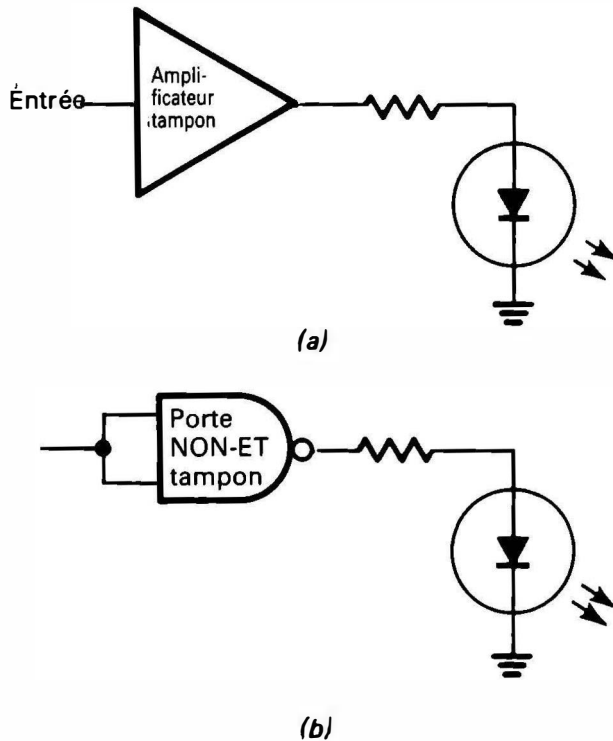


Figure 1-11 Diodes électroluminescentes à tampon. (a) Mise en tampon de la diode électroluminescente à l'aide d'un simple amplificateur. (b) Mise en tampon de la diode électroluminescente à l'aide d'une porte NON-ET à sortie active.

de tension. Si la diode électroluminescente n'émet aucune lumière, son anode est reliée à la borne négative de la source. L'absence d'illumination d'une diode électroluminescente branchée dans un certain sens et son illumination dans l'autre permet donc de déterminer la polarité de la source de tension.

Un contrôleur dont la diode s'allume dans les deux sens de branchement est relié à une source alternative. Dans un tel cas, la diode électroluminescente conduit durant un demi-cycle, comme toute autre diode connectée à une source de courant alternatif. Le branchement inverse de la diode électroluminescente la fera conduire durant l'autre demi-cycle. Pour la fréquence normale de 60 Hz du courant alternatif, on ne peut détecter à l'oeil quel demi-cycle provoque l'illumination de la diode électroluminescente, ni même percevoir qu'en réalité la diode électroluminescente s'allume et s'éteint 60 fois par seconde. La diode électroluminescente semble continuellement illuminée. Son fonctionnement est donc rigoureusement semblable à celui de la lampe au néon.

On ne peut cependant laisser la diode électroluminescente tirer 5 mA ou davantage d'un circuit. Cette diode est donc reliée au circuit via un amplificateur tampon, comme le montre la figure 1-11. Le rôle de l'amplificateur tampon est d'empêcher la diode électroluminescente de charger le circuit. Cet amplificateur pourrait être simplement une autre porte. Si la charge de la porte est trop élevée, on peut alors utiliser un amplificateur à semi-conducteurs spécial. De nombreuses sondes logiques sont fabriquées de cette façon.

Nombre de circuits numériques sont pourvus de sondes logiques bon marché incorporées. Ces sondes logiques ne sont habituellement rien d'autre qu'une résistance et une diode électroluminescente. Elles sont parfois un circuit diode électroluminescente-résistance attaqué par un circuit à portes séparé.

Problèmes pratiques

14. Au toucher, la température de la diode électroluminescente de la figure 1-12 semble élevée. Cette diode n'émet aucune lumière. On peut donc en déduire que

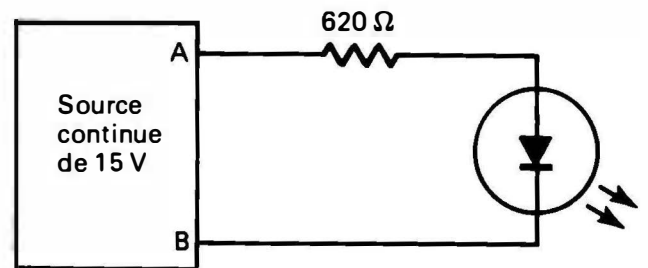


Figure 1-12 Schéma accompagnant le problème pratique 14.

- A. la borne A est la borne positive d'une alimentation continue;
 B. la borne B est la borne positive d'une alimentation continue;
 C. les bornes sont celles d'une alimentation alternative;
 D. la borne B est la borne négative d'une alimentation continue.
15. La diode électroluminescente, comme toute autre diode, possède une anode et une cathode. L'anode est constituée d'un matériau de type P et la cathode est constituée d'un matériau de type N. Une diode électroluminescente soumise à une tension de polarisation inverse de quelques volts
- A. est parcourue par un courant inverse égal à son courant direct;
 B. n'est parcourue par aucun courant inverse;
 C. est parcourue par un petit courant de fuite inverse;
 D. émet de la lumière.
16. L'usage d'un contrôleur à diode électroluminescente permet de conclure qu'une source de tension est alternative du fait que la diode électroluminescente
- A. s'allume et s'éteint;
 B. émet de la lumière quel que soit le sens du branchement du contrôleur au circuit;
 C. est polarisée en inverse durant les demi-cycles négatifs;
 D. acquiert une température élevée.

Résumé

1. La lampe au néon constitue un indicateur utile de détection de tension dans un circuit.
2. L'amorçage d'une lampe au néon nécessite l'application entre ses bornes d'une tension de 90 V. Autrement dit, l'ionisation du gaz nécessite l'application d'une tension de 90 V. Une fois le gaz ionisé, la tension aux bornes de la lampe au néon chute jusqu'à 60 V.
3. Le néon ionisé présente une faible résistance. Si le courant continu n'est pas limité, la lampe tirera beaucoup trop de courant et grillera. On élimine cette possibilité fâcheuse en montant une résistance en série.
4. La lampe au néon possède deux éléments. L'élément relié à un potentiel négatif est appelé la cathode. L'élément relié à un potentiel positif est appelé l'anode.
5. À l'instant de l'amorçage de la lampe, le néon s'illumine aux alentours de la cathode.
6. La diode électroluminescente (DEL) se comporte comme une lampe au néon basse tension. Autrement dit, elle ne s'illumine que si une certaine

tension permet le passage d'un courant suffisamment grand à travers elle.

7. Pour émettre de la lumière, la plupart des diodes électroluminescentes nécessitent une tension d'environ 1,6 V et un courant compris entre 5 mA et 20 mA. Un circuit à diode électroluminescente comporte également une résistance montée en série.

8. L'intensité de lumière émise par la diode électroluminescente est fonction du courant qui la traverse.

9. Une diode électroluminescente dont on a inversé la polarité du courant n'émet aucune lumière.

10. Le montage en série d'une résistance de limitation du courant et d'une diode au silicium permet de protéger la diode électroluminescente polarisée en inverse.

11. Si la diode électroluminescente émet de la lumière, alors son anode est reliée à la borne positive de la source.

12. Si la diode électroluminescente émet de la lumière lorsqu'elle est branchée d'une façon ou d'une autre à une source, cette source est alors nécessairement une source alternative.

Questions de rappel

- 1-1. Lorsque le néon d'une lampe s'ionise, la résistance
(A) augmente, (B) diminue, (C) s'illumine, (D) devient infinie.
- 1-2. Le montage de quatre lampes au néon en série avec une résistance de 220 k Ω nécessite l'application d'une tension continue d'au moins _____ V pour permettre le passage d'un courant de 1 mA dans les lampes.
(A) 160 (B) 260 (C) 360 (D) 460
- 1-3. On peut dire d'une lampe au néon qu'elle est amorcée du fait que
(A) une lueur orange est émise; (B) la cathode est reliée à la borne négative de la source; (C) l'anode est reliée à la borne positive de la source; (D) la lueur entoure les deux éléments.
- 1-4. La résistance en série avec la lampe au néon sert
(A) à bloquer les tensions alternatives élevées; (B) à limiter l'intensité du

courant circulant dans la lampe à une valeur de sécurité; (C) à empêcher toute circulation de courant aux basses tensions; (D) à diviser les hautes tensions.

- 1-5. D'une manière caractéristique, une lampe au néon s'amorcera lorsque la tension entre ses bornes atteindra la valeur de
(A) 60 V (B) 90 V (C) 120 V (D) 180 V
- 1-6. L'anode d'une lampe au néon
(A) peut s'illuminer lorsque la lampe est connectée à une source alternative; (B) est le seul élément illuminé lorsqu'elle est reliée à la borne positive d'une source continue; (C) est le seul élément illuminé lorsqu'elle est reliée à la borne négative d'une source continue; (D) tire tout le courant de la lampe.
- 1-7. Lorsque les deux éléments d'une lampe au néon s'illuminent, on peut déduire que
(A) l'élément du haut est négatif; (B) l'élément du bas est négatif; (C) la source est alternative; (D) la source est continue.
- 1-8. Certaines diodes électroluminescentes sont
(A) des diodes au silicium qui émettent de la lumière lorsqu'elles sont polarisées en direct; (B) des diodes au germanium qui émettent de la lumière lorsqu'elles sont polarisées en inverse; (C) des diodes à l'arséniure de gallium qui émettent de la lumière lorsqu'elles sont polarisées en inverse; (D) des diodes au phosphore d'arséniure de gallium qui émettent de la lumière lorsqu'elles sont polarisées en direct.
- 1-9. Le diode électroluminescent le plus fréquemment utilisé émet une lumière
(A) rouge, (B) jaune, (C) verte, (D) bleue.
- 1-10. La chute de tension directe aux bornes d'une diode électroluminescente est ordinairement de
(A) 0,3 V (B) 0,7 V (C) 1,6 V (D) 3,2 V
- 1-11. La différence principale entre une diode électroluminescente et une lampe au néon porte sur
(A) la couleur de la lumière émise; (B) l'intensité du courant de la lampe; (C) la tension nécessaire pour produire l'illumination; (D) les dimensions.
- 1-12. L'augmentation du courant dans une diode électroluminescente
(A) diminuera la chute de tension; (B) provoquera une variation de la couleur; (C) augmentera de façon sensible la sortie de la lumière; (D) constituera une perte d'énergie.
- 1-13. Soit un circuit comportant cinq diodes électroluminescentes et une résistance de 560 Ω . Le courant circulant dans les lampes et la résistance est de 20 mA. Il est engendré par une source de
(A) 10 V (B) 15 V (C) 20 V (D) 25 V
- 1-14. Une diode électroluminescente peut servir d'indicateur de polarité, car
(A) sa cathode s'illuminera lorsqu'elle sera reliée à la borne négative d'une source; (B) sa température deviendra élevée; (C) elle s'illuminera lorsqu'elle sera connectée dans un sens ou dans l'autre à un circuit à courant alternatif; (D) elle s'illuminera lorsque son anode sera connectée à la borne positive d'une alimentation.
- 1-15. On monte un amplificateur tampon avec une diode électroluminescente
(A) lorsque le voyant lumineux doit être utilisé dans un circuit à haute tension; (B) lorsque le voyant lumineux doit être utilisé dans un circuit logique; (C) lorsqu'un circuit à portes n'est pas disponible; (D) lorsque la diode électroluminescente tire beaucoup trop de courant du circuit.

Solutions aux problèmes pratiques

- | | | | | |
|------|-----------------------------------|---|-----------|-------|
| 1. C | 5. D | négative de la tension continue de 190 V et celui qui est | 9. C | 13. C |
| 2. C | 6. C | relié à l'anode de la première lampe. | 10. C | 14. B |
| 3. A | 7. D | | 11. 5; 20 | 15. A |
| 4. B | 8. Celui qui est relié à la borne | | 12. B | 16. B |

Équipages mobiles

Le chapitre porte sur les équipages des appareils de mesure analogiques. Ces équipages comportent tous une aiguille qui se déplace sur une échelle. Ils servent à mesurer la valeur d'une tension ou d'une intensité d'un courant dans un circuit.

Dans ce chapitre, vous apprendrez comment lire un appareil de mesure analogique. Vous y apprendrez également le principe de fonctionnement de trois types d'équipages mobiles. Vous serez alors en mesure de tracer des schémas de circuits comportant des appareils de mesure analogiques et d'analyser les principaux facteurs qui en influencent la précision.

2-1 INTRODUCTION

La lampe au néon et la diode électroluminescente fournissent, en tant que voyants lumineux simples, la réponse à la question «Existe-t-il une tension dans le circuit?» Ces voyants lumineux simples répondent à une question simple. Ils ne peuvent cependant répondre à la question «Quelle est la valeur de la tension (de l'intensité) du courant dans un circuit?» Il nous faut, pour répondre à cette question, utiliser un appareil de mesure analogique (figure 2-1). L'équipage mobile de cet appareil est un indicateur qui répond à la question précitée par la position d'une aiguille sur une échelle.

L'équipage mobile est muni d'une aiguille se déplaçant sur une échelle. L'aiguille est l'un des indicateurs les plus communément utilisés dans les appareils de mesure électriques et électroniques. Il existe également des équipages numériques. Ils n'utilisent pas une aiguille se déplaçant sur une échelle, mais affichent la valeur mesurée à l'aide de chiffres, comme le fait une montre numérique. Un chapitre entier est consacré à l'étude détaillée des équipages numériques.

À la question sur la valeur doit succéder la question «Quelle est la précision de la mesure?» Nous étudierons le mode de construction de trois équipages mobiles différents et nous analyserons la précision avec laquelle chacun d'eux répond à la question sur la valeur.

2-2 LECTURE D'UN APPAREIL DE MESURE ANALOGIQUE

La figure 2-2 illustre un appareil de mesure analogique indiquant différentes valeurs de l'intensité d'un courant. Ces valeurs sont indiquées par les posi-

tions de l'aiguille sur l'échelle de l'appareil de mesure. Remarquons que la lecture de la valeur réelle dépend un peu de la personne lisant l'appareil de mesure. Il revient à l'opérateur de décider quelle lecture doit être relevée.

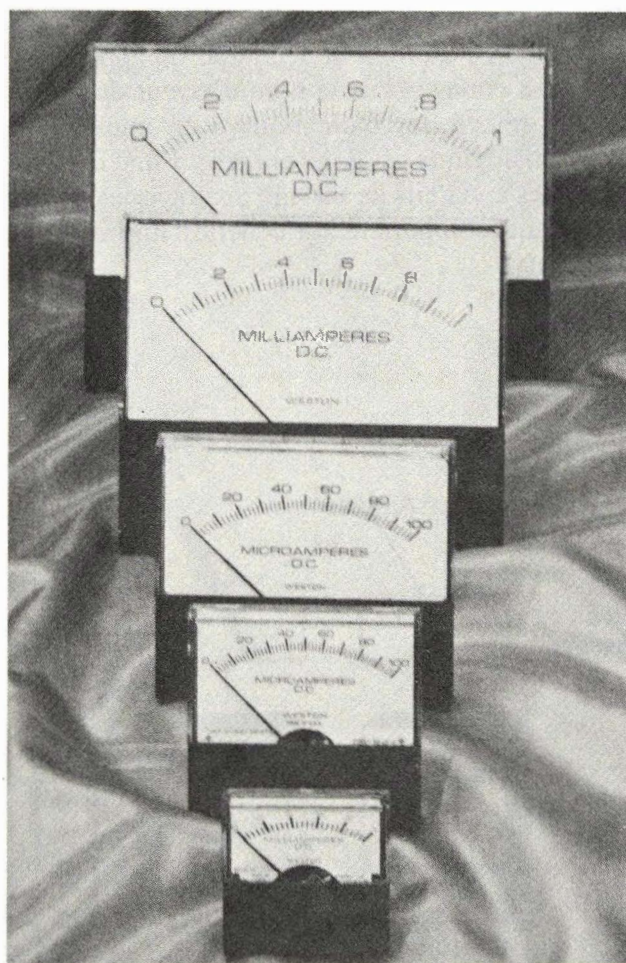


Figure 2-1 Exemples d'appareils de mesure analogiques. Les appareils de mesure analogiques sont utilisés dans de nombreux équipements électroniques différents. (Document: Weston Instruments Division of Sangamo Weston, Inc.)

À la page 9:
Équipage mobile

Dans cette page:
Parallaxe

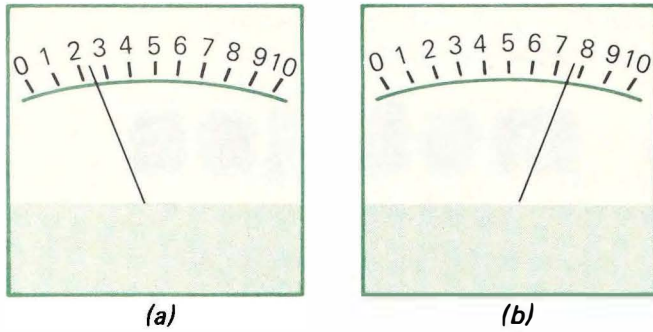


Figure 2-2 Lecture d'un appareil de mesure analogique. (a) L'aiguille est légèrement en deçà du point milieu entre 2 et 3. La lecture est 2,45. (b) L'aiguille est légèrement au-delà du point milieu entre 7 et 8. La lecture est 7,6.

Les deux appareils de la figure 2-2, par exemple, présentent une valeur de 10 à pleine échelle. Sur le premier appareil de mesure, cependant, l'aiguille est arrêtée entre 2 et 3. En observant de plus près cet appareil de mesure, on constate que l'aiguille est proche de 2,5. Par un examen encore plus attentif, on relève une lecture finale égale à 2,45.

Selon cette même méthode, la valeur relevée sur le second appareil de mesure est environ de 7,6.

L'aiguille n'est pas en contact direct avec l'échelle de l'appareil. Sa projection sur l'échelle dépend de l'angle de visée de l'observateur. Des angles de visée différents donnent des relevés différents (figure 2-3).

Cette source d'erreur de lecture d'un appareil de mesure est connue sous le nom d'erreur de *parallaxe*. Le relevé des indications d'un appareil de mesure analogique est donc entaché d'une certaine erreur. Les appareils de mesure analogiques de très haute qualité comportent une échelle à miroir. De la

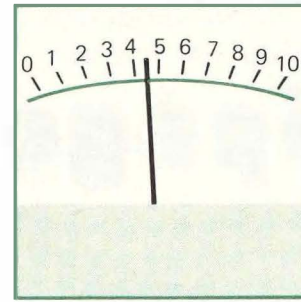


Figure 2-4

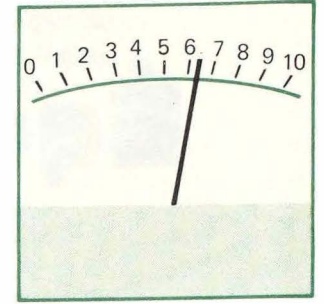


Figure 2-5

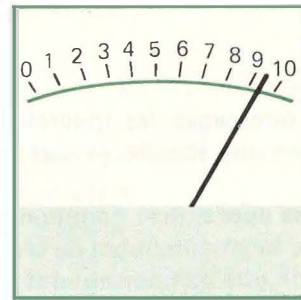


Figure 2-6

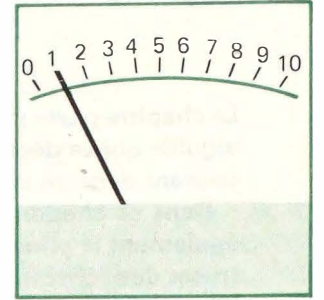


Figure 2-7

sorte, la personne effectuant le relevé de l'appareil de mesure est certaine de toujours viser l'aiguille sous le même angle. Cela s'obtient en faisant varier l'angle de visée jusqu'à ce que la réflexion de l'aiguille dans le miroir soit dissimulée par l'aiguille elle-même. La plupart des erreurs de parallaxe sont alors éliminées.

Problèmes pratiques

1. Les figures 2-4, 2-5, 2-6 et 2-7 illustrent quatre indications d'appareils de mesure différentes. Relever la lecture de chaque appareil.

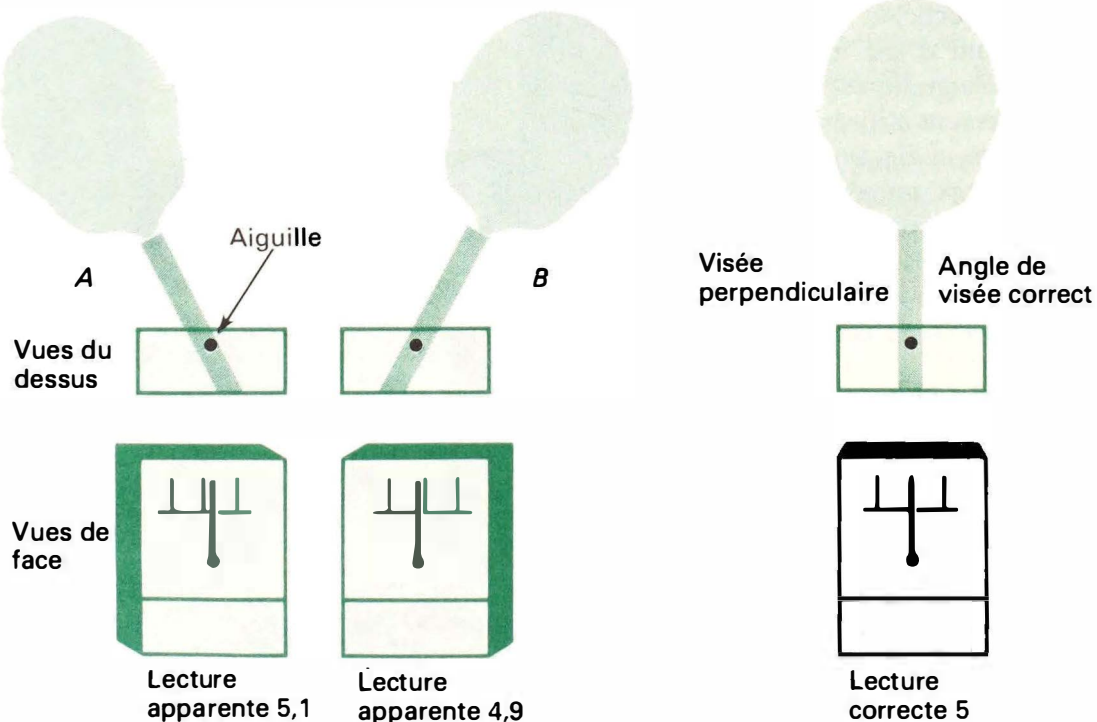


Figure 2-3 Erreurs de parallaxe. L'observateur placé en A voit l'aiguille de l'appareil de mesure sur 5,1. L'observateur placé en B voit l'aiguille sur 4,9. Par une observation directe sous le bon angle de visée, l'aiguille indique 5.

2. L'erreur de parallaxe est due
 - A. à une lecture de l'appareil de mesure toujours relevée du côté gauche;
 - B. à une lecture de l'appareil de mesure toujours relevée du côté droit;
 - C. au fait que l'aiguille ne touchant pas l'échelle de l'appareil, sa position sur l'échelle semble varier avec l'angle de visée;
 - D. au fait que les appareils de mesure analogiques comportent des échelles différentes.
3. La valeur relevée sur un appareil de mesure analogique est affichée par
 - A. une échelle de mesure;
 - B. la position d'une aiguille sur une échelle de mesure;
 - C. des chiffres, comme sur une montre numérique;
 - D. la mesure d'une grandeur électrique.

2-3 ÉQUIPAGES MOBILES

Les équipages mobiles des appareils de mesure réagissent directement à l'intensité du courant qui les traverse. Il faut, si l'on désire mesurer une tension au lieu d'une intensité, transformer cette tension en intensité. Les équipages mobiles peuvent relever la valeur de l'intensité d'un courant, car ils fonctionnent sur le principe de la répulsion magnétique. Les équipages mobiles sont conçus de plusieurs façons. Ils utilisent tous cependant les forces

magnétiques dues à un courant parcourant une bobine. Ces forces sont repoussées par d'autres forces, magnétiques elles aussi.

Il existe trois types d'équipages mobiles. Le meilleur marché, et généralement le moins précis, est l'équipage à palette de fer mobile. Le plus usuel est l'équipage à cadre mobile ou *équipage d'Arsonval*. L'équipage à palette de fer mobile et l'équipage à cadre mobile ne sont pourvus que d'une seule bobine pour engendrer un champ magnétique. L'équipage électrodynamométrique ou *électrodynamomètre* comporte deux bobines. C'est le plus complexe des trois modèles différents d'équipages mobiles. Son usage est normalement réservé aux applications spéciales.

Équipage à palette de fer mobile

La figure 2-8 est une vue éclatée d'un équipage à palette de fer mobile. Son fonctionnement repose sur le principe suivant:

1. Le courant électrique traversant la bobine magnétise la palette fixe et la palette mobile.
2. Comme ces deux palettes sont magnétisées par la même bobine, leurs pôles magnétiques sont de même nom.
3. Selon une des lois fondamentales du magnétisme, ces pôles magnétiques de même nom se repoussent. Autrement dit, ils tendent à s'écarter.

Les deux pôles de même nom de l'équipage à palette de fer mobile sont les deux palettes. La palette mobile est repoussée par la palette fixe. La

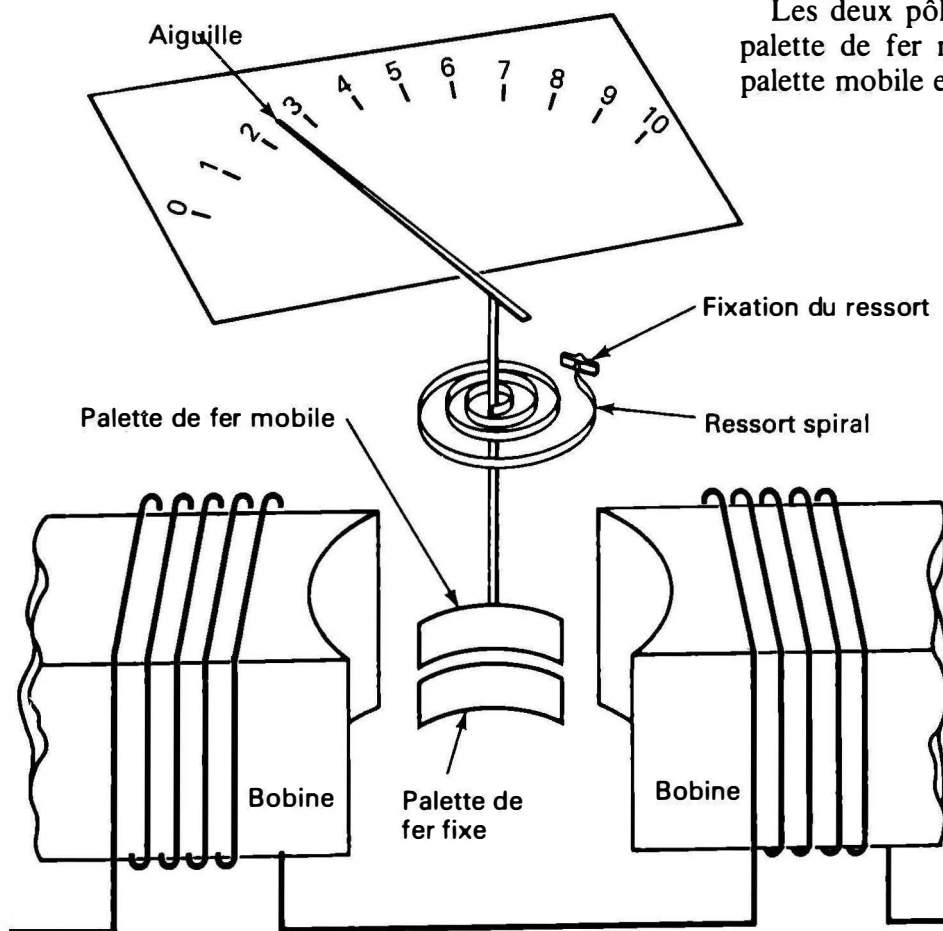


Figure 2-8 Équipage à palette de fer mobile. Vue éclatée montrant les deux palettes, la bobine, l'aiguille et le ressort de rappel.

Répulsion magnétique

Types d'équipages

Palettes

Ressort spiral

Équipage non
linéaire

distance parcourue par la palette mobile dépend de l'intensité du champ magnétique. Le couple moteur généré par le champ magnétique doit combattre le couple antagoniste exercé par le ressort spiral. Le ressort spiral tente sans cesse de ramener la palette à sa position originale de repos. Ce ressort rappelle l'aiguille à la position 0 de l'échelle de l'équipage, lorsqu'aucun courant ne circule dans la bobine.

Que se passe-t-il si la polarité du courant parcourant la bobine est inversée? L'inversion du sens du courant qui en découle entraîne celle du champ magnétique. Les pôles magnétiques des palettes changent donc de nom. Malgré cela, ils sont encore semblables et continuent donc de se repousser l'un l'autre. Nous voyons donc que le fonctionnement de l'équipage à palette de fer mobile ne dépend pas de la polarité du courant circulant dans la bobine.

Comme son fonctionnement ne dépend pas de la polarité, l'équipage à palette de fer mobile convient au courant alternatif et au courant continu. Pour cette raison, l'appareil de mesure à palette de fer mobile est souvent utilisé dans les applications à courant alternatif lorsqu'on ne peut acheter un appareil de mesure pour courant continu seul. D'un prix plus élevé, un tel appareil entraînerait l'achat, pour la mesure de l'intensité ou de la tension d'un courant alternatif, d'un circuit de conversion du courant alternatif en courant continu. La réponse de cet équipage à l'intensité d'un courant dans la bobine est non linéaire, c'est-à-dire que la valeur de la déviation de l'aiguille pour une variation de l'intensité du courant dans la bobine dépend de sa position initiale sur l'échelle.

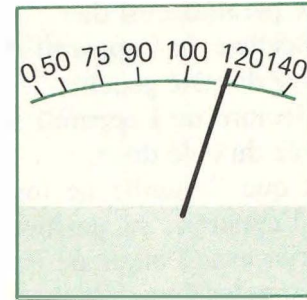


Figure 2-9 Échelle d'un appareil de mesure non linéaire. Cet appareil de mesure sert à vérifier la tension de secteur d'une valeur nominale de 120 V alternatifs. Grâce au profil particulier de ses palettes, les courants dont les intensités représentent les tensions comprises entre 0 V et 90 V alternatifs ne feront pas beaucoup dévier l'aiguille. Par contre, ceux dont les intensités représentent des tensions comprises entre 90 V et 140 V la feront dévier au-delà des deux tiers de la pleine échelle.

Un équipage à réponse logarithmique constitue un autre exemple d'équipage non linéaire. Cette propriété de non-linéarité permet souvent d'étalonner une échelle en décibels. Une échelle fortement comprimée à une extrémité et généreusement dilatée à l'autre constitue un autre exemple de non-linéarité. La figure 2-9 illustre l'échelle d'un tel appareil, utilisé pour la mesure de la tension de secteur. Notons que la partie dilatée de l'échelle facilite la mesure des petites variations de tension dans le voisinage de la tension de secteur correcte.

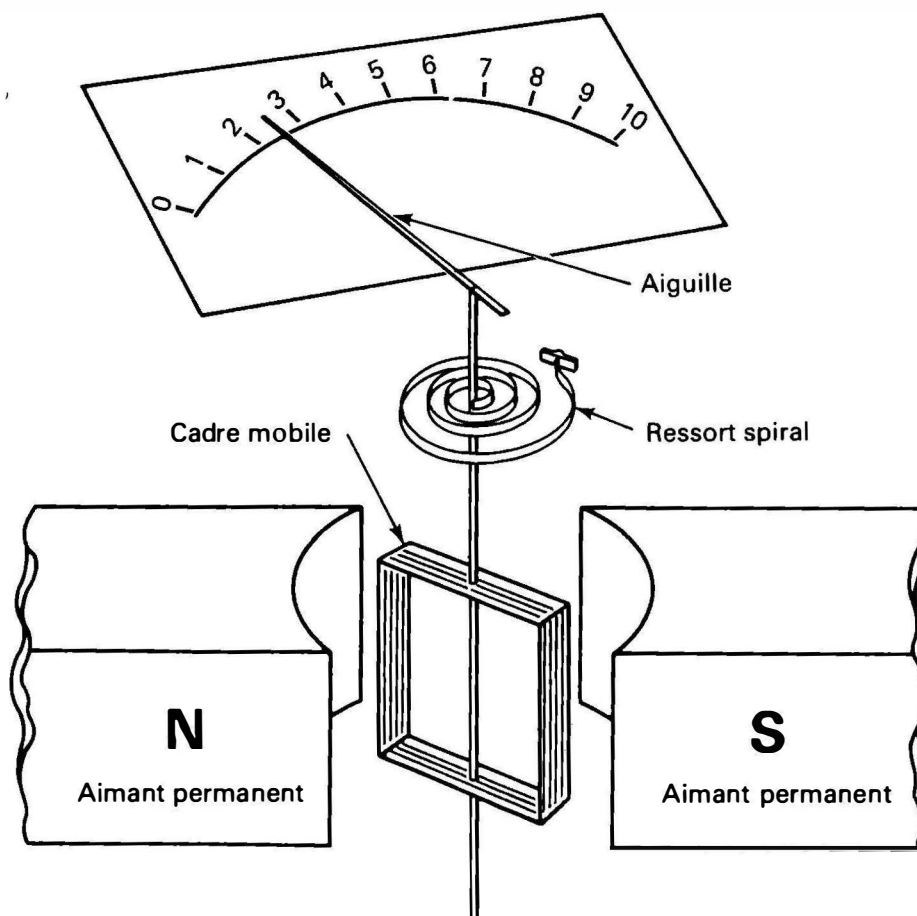


Figure 2-10 Équipage à cadre mobile ou équipage d'Arsonval. Notons que le cadre est relié au pivot de l'aiguille.

Équipage à cadre mobile

La figure 2-10 illustre la structure interne d'un équipage à cadre mobile. Le principe de fonctionnement d'un équipage à cadre mobile (ou équipage d'Arsonval) est également simple. Une bobine en forme de cadre, reliée au pivot de l'aiguille, est placée à l'intérieur du champ magnétique d'un aimant permanent. Le courant circulant dans la bobine génère un champ magnétique. Ce champ magnétique est repoussé par le champ magnétique de l'aimant permanent. Le courant circulant dans le cadre doit être de polarité convenable. Sinon, il génère un champ magnétique qui attire le champ de l'aimant permanent. Il en résulte alors une déviation du cadre et de l'aiguille dans le mauvais sens.

Plus l'intensité du courant circulant dans le cadre est élevée, plus le champ magnétique de ce cadre est intense. Plus le champ magnétique du cadre est intense, plus l'aiguille se déplace vers le haut de l'échelle. Rappelons que le champ magnétique combat le couple antagoniste du ressort spiral. Ce ressort spiral tend à ramener l'aiguille à sa position 0.

Comme le courant circulant dans le cadre doit être de polarité convenable, l'équipage à cadre mobile ne réagit qu'à l'intensité d'un courant continu. L'application d'un courant alternatif à cet équipage fera dévier son aiguille vers le haut de l'échelle durant les demi-cycles positifs et vers le bas de l'échelle durant les demi-cycles négatifs. L'équipage se mettra donc à vibrer. Pour les courants alternatifs à haute fréquence, l'aiguille

restera immobile. L'utilisation d'un équipage à cadre mobile pour mesurer l'intensité d'un courant alternatif requiert l'usage complémentaire d'un circuit de transformation du courant alternatif en courant continu.

Les équipages à cadre mobile sont habituellement construits selon deux méthodes différentes. L'équipage à cadre mobile construit selon la méthode ancienne est appelé un équipage à *pivot et pierres*. Le pivot relie le cadre, l'aiguille et le ressort. Chaque extrémité du pivot repose sur deux pierres. Ces pierres permettent au pivot de tourner facilement.

L'*équipage à ruban métallique tendu* constitue le nouveau mode de fabrication. L'aiguille et le cadre sont reliés à un ruban de ressort métallique fortement étiré entre deux supports. Cet équipage à ruban tendu est de conception plus simple. Il est aussi plus fiable et beaucoup plus robuste. Il a rapidement remplacé l'ancien équipage à pivot et pierres.

Équipage mobile à deux bobines

L'équipage à deux bobines ou électrodynamomètre est aussi un équipage alternatif et continu. Notons que sur la figure 2-11 une bobine est fixe. Cette bobine joue le rôle de la bobine de l'équipage à palette de fer mobile. L'autre bobine est mobile. Elle joue le rôle du cadre mobile de l'équipage d'Arsonval. Les champs magnétiques des deux bobines se repoussent encore l'un l'autre. Le couple

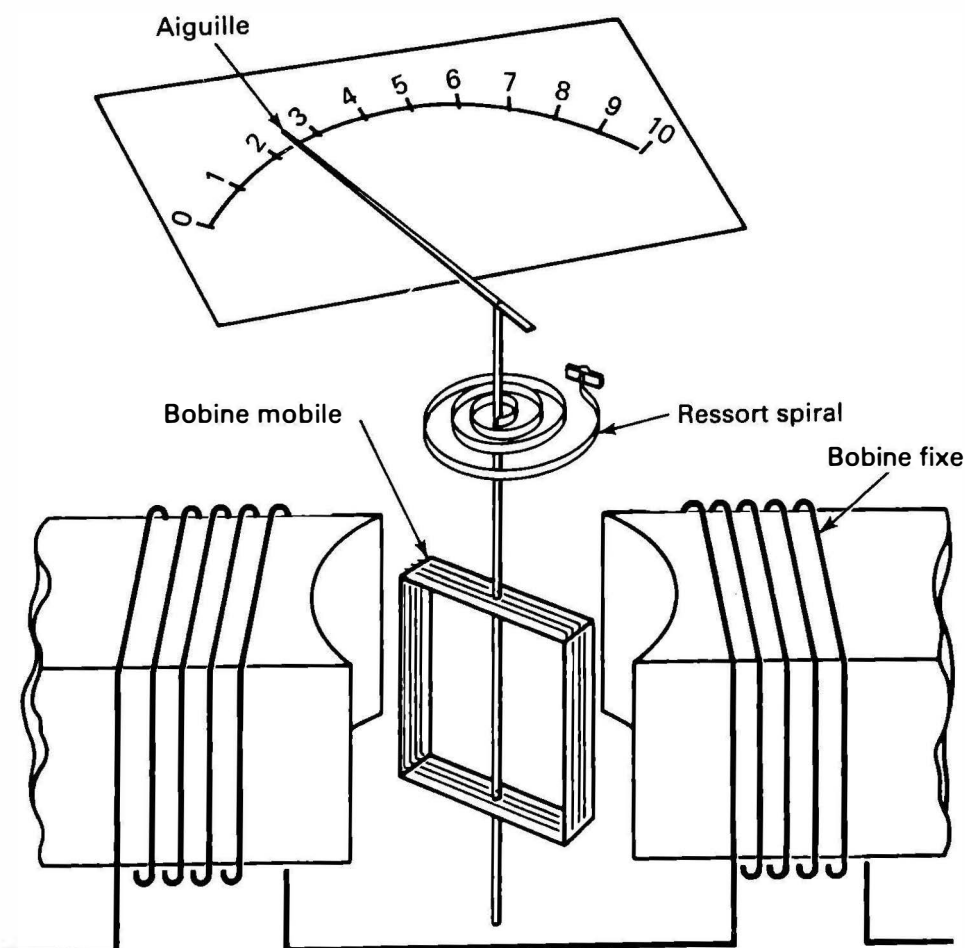


Figure 2-11 Équipage mobile à deux bobines ou électrodynamomètre. Observons les deux bobines. Habituellement, la bobine fixe ne comporte que quelques spires et sa résistance est faible, tandis que la bobine mobile présente un grand nombre de spires et une résistance élevée.

Équipage
d'Arsonval

Équipage à pivot
et pierres

Équipage à
ruban tendu

Électro-
dynamomètre

Déphasage

Wattmètre

Valeur efficace

Valeur moyenne

Courant moyen

Précision

Redresseurs
pour équipages

Réponse du
redresseur de
crêtes

Réponse du
redresseur de
moyenne

de répulsion est égal au couple exercé par la bobine mobile multiplié par le couple exercé par la bobine fixe. La déviation de l'aiguille de l'électrodynamomètre représente donc le produit des intensités des deux courants dans les bobines.

Il existe un cas où le couple de répulsion n'est pas le simple produit des intensités des deux courants dans les bobines. Cela se produit lorsque le déphasage de l'intensité du courant dans la bobine fixe est différent de celui de l'intensité du courant dans le cadre mobile. Dans ce cas, le couple, et donc la déviation de l'aiguille, dépend des intensités des courants et également de leurs déphasages relatifs.

Cet équipement peut être monté de manière que le courant dans une bobine soit celui qui circule vers la charge. Il peut être aussi monté de manière que l'intensité du courant dans la seconde bobine dépende de la tension aux bornes de la charge. Dans ce dernier cas, la déviation de l'aiguille indique la puissance dans la charge. Autrement dit, pour une bobine, le champ magnétique est proportionnel à V et, pour l'autre bobine, il est proportionnel à I . Selon la formule de puissance $P = VI$, l'équipage mobile indique la puissance. Un tel montage de l'équipage est illustré à la figure 2-12. Un tel appareil de mesure est appelé un *wattmètre*.

Comparaison des équipages mobiles

L'équipage à palette de fer mobile et l'équipage à deux bobines servent à mesurer la valeur efficace de l'intensité d'un courant alternatif et d'un courant continu. Le courant qui circule à travers un équipement à palette de fer mobile engendre un flux entre les pôles. Un flux est induit dans la palette mobile et un autre flux de même polarité est induit dans la palette fixe. Le couple de répulsion est dû au flux dans une palette multiplié par le flux dans l'autre palette. Comme le flux dans chaque palette est

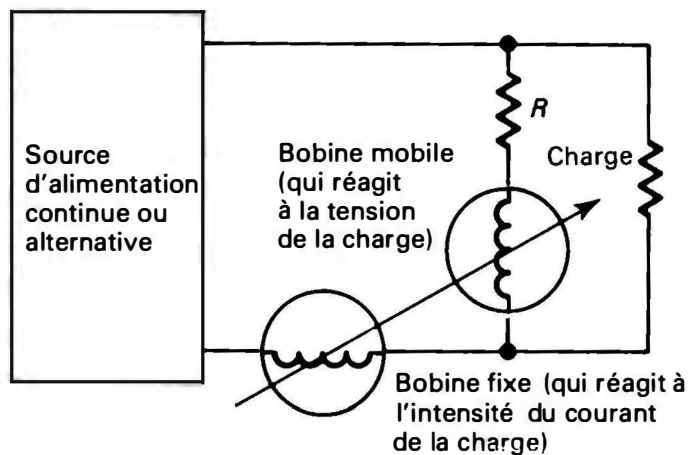


Figure 2-12 L'équipage à deux bobines sert à mesurer la puissance. La bobine fixe mesure l'intensité du courant qui circule vers la charge. La bobine mobile et la résistance R en série avec elle supportent un courant d'intensité proportionnelle à la tension de la charge. La déviation de l'aiguille est proportionnelle au produit de la tension par l'intensité du courant. Ce produit est égal à la puissance. Cet équipement sert aux mesures en courant alternatif et aux mesures en courant continu.

proportionnel à l'intensité du courant, l'aiguille dévie selon le produit intensité fois intensité, soit I^2 . Une aiguille ne peut réagir instantanément. Donc, si l'intensité du courant varie, l'aiguille indiquera la valeur moyenne du produit I^2 . En étalonnant l'échelle selon la racine carrée de la valeur moyenne I^2 , on obtient un indicateur des valeurs efficaces. Le même phénomène se produit dans un équipement à deux bobines lorsque le flux est généré entre deux bobines parcourues par le même courant. L'équipage à cadre mobile utilise un flux fixe ou permanent en opposition à un flux produit par un courant. Il est donc un simple indicateur de l'intensité d'un courant et non un indicateur de I^2 . Il ne peut lui non plus réagir instantanément. Il indique donc la valeur moyenne de l'intensité du courant.

L'équipage à palette de fer mobile est peu coûteux et modérément précis (5 à 10%). Le prix d'achat d'un appareil de mesure à deux bobines est élevé. Sa précision type s'étend de 0,2 à 3%. Pour ces différentes raisons, la plupart des circuits ont été mis au point afin de permettre l'usage d'un appareil de mesure à cadre mobile. Le prix d'achat d'un appareil de ce dernier type est modique et sa précision est moyenne (de 1 à 3%).

Mesure de l'intensité d'un courant alternatif à l'aide d'un équipement à cadre mobile

Pour effectuer la mesure de l'intensité d'un courant alternatif à l'aide d'un équipement à cadre mobile, il faut tout d'abord transformer ce courant alternatif en courant continu. Cette opération est normalement effectuée à l'aide d'un redresseur pour équipement mobile. Ces redresseurs sont constitués de diodes choisies pour leur faible chute de tension directe. La figure 2-13 illustre un équipement à cadre mobile muni d'un pont de diodes. Le sens de circulation du courant à travers l'équipage est le même durant les deux demi-cycles positif et négatif de la forme d'onde alternative.

Les équipements munis d'un redresseur doivent comporter des échelles étalonnées en valeurs efficaces. Selon le type de redresseur utilisé, l'équipage réagit aux valeurs des crêtes ou à la valeur moyenne. L'aiguille des équipements qui réagissent aux valeurs des crêtes dévie selon les valeurs des crêtes du cycle alternatif. L'aiguille des équipements qui réagissent à la valeur moyenne dévie selon la valeur moyenne du demi-cycle alternatif positif ou négatif.

L'échelle d'un équipement dont le redresseur réagit aux valeurs des crêtes est normalement étalonnée pour indiquer 0,707 fois la valeur de crête, cela en raison de la formule suivante, valable pour les formes d'onde sinusoïdales:

$$\text{valeur efficace} = 0,707 \times \text{valeur de crête}$$

L'échelle d'un équipement dont le circuit redresseur réagit aux valeurs moyennes est normalement

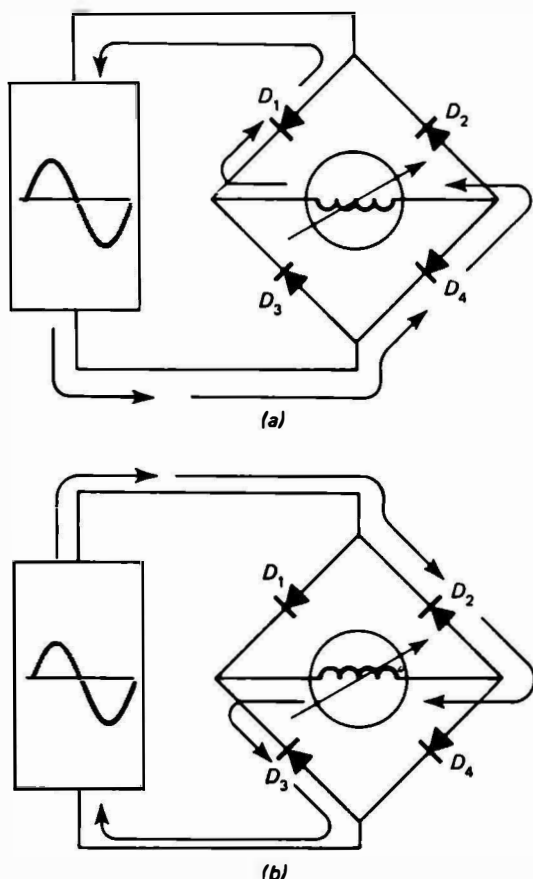


Figure 2-13 Utilisation d'un redresseur pour équipage. Durant les demi-cycles positifs, les diodes D_1 et D_4 dirigent le courant vers le cadre mobile. Durant les demi-cycles négatifs, les diodes D_3 et D_2 dirigent encore le courant vers le cadre mobile. La déviation de l'aiguille est proportionnelle à la valeur moyenne de l'intensité du courant durant chaque demi-cycle.

étalonnée pour indiquer 1,11 fois la valeur moyenne, cela en raison de la formule suivante, valable pour les formes d'onde alternatives sinusoïdales:

$$\text{valeur efficace} = 1,11 \times \text{valeur moyenne}$$

$$\text{valeur efficace} = 2,22 \times \text{valeur moyenne dans le cas d'un redressement simple alternance d'une fonction sinusoïdale}$$

Nous avons donc obtenu de la sorte la valeur efficace de l'intensité d'un courant électrique alternatif sinusoïdal. Un tel équipage *ne convient pas* aux courants électriques alternatifs non sinusoïdaux. Dans un tel cas, il faut, pour indiquer la valeur efficace de l'intensité d'un courant électrique non sinusoïdal, recourir à un appareil à vraies valeurs efficaces.

Que le courant électrique alternatif soit sinusoïdal ou non, il importe que l'échelle de l'équipage soit étalonnée en valeurs efficaces. La valeur efficace est en effet la valeur la plus utilisée pour exprimer une grandeur électrique alternative. Pour étalonner les échelles des équipages, il importe de tenir compte de toutes les résistances en série propres au redresseur.

L'équipage mobile, quel qu'en soit le type, est habituellement logé dans un boîtier pouvant être fixé à un tableau (figure 2-14). Ce type de boîtier est utilisé pour les appareils de mesure électriques et

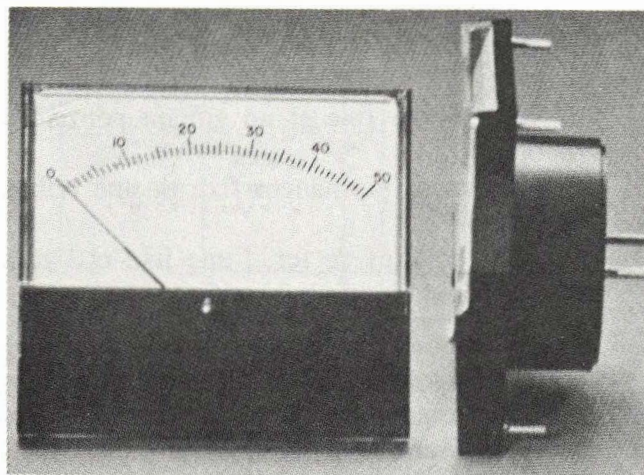


Figure 2-14 Vues avant et de côté d'un appareil de mesure de tableau. Remarquons les deux goujons centraux à l'arrière de l'appareil. Ils servent à connecter les fils. Les goujons disposés aux coins sont destinés au montage. (Document: Weston Instruments Division of Sangamo Weston, Inc.)

électroniques. Notons que les bornes électriques situées à l'arrière de l'appareil sont conçues pour des connexions permanentes.

Les équipages doivent être conçus pour être montés dans un boîtier en acier ou en une substance non magnétique. Les propriétés magnétiques d'un boîtier en acier changent la précision d'un équipage conçu pour être monté dans un boîtier non magnétique, par exemple en aluminium.

Problèmes pratiques

4. Tous les équipages mobiles communs reposent sur la loi du magnétisme qui énonce que
 - A. des pôles magnétiques de même nom s'attirent;
 - B. des pôles magnétiques opposés (ou de nom contraire) se repoussent;
 - C. des pôles électromagnétiques se repoussent;
 - D. des pôles magnétiques de même nom se repoussent.
5. L'équipage d'Arsonval comporte
 - A. deux bobines, l'une étant fixe et l'autre mobile;
 - B. une bobine fixe et un aimant permanent mobile;
 - C. un aimant permanent fixe et un cadre mobile;
 - D. deux palettes de fer, l'une fixe et l'autre mobile, et une seule bobine fixe.
6. L'électrodynamomètre comporte
 - A. deux bobines, l'une étant fixe et l'autre mobile;
 - B. une bobine fixe et un aimant permanent mobile;
 - C. un aimant permanent fixe et une bobine mobile;
 - D. deux palettes de fer, l'une fixe et l'autre mobile, et une seule bobine fixe.

Appareil à vraies valeurs efficaces

Appareil de mesure de tableau

7. L'équipage à palette de fer mobile comporte
 - A. deux bobines, l'une étant fixe et l'autre mobile;
 - B. une bobine fixe et un aimant permanent mobile;
 - C. un aimant permanent fixe et une bobine mobile;
 - D. deux palettes de fer, l'une fixe et l'autre mobile, et une seule bobine fixe.
8. Le champ magnétique d'une bobine est *directement* proportionnel à l'intensité du courant qui la traverse et à son nombre de spires. Les équipages sont donc sensibles
 - A. à l'intensité,
 - B. à la tension,
 - C. à la puissance,
 - D. aux valeurs efficaces.
9. L'équipage à ruban tendu est _____ ? des équipages à cadre mobile.
 - A. le plus ancien,
 - B. le plus sensible,
 - C. le moins fiable,
 - D. le plus robuste.
10. Le courant qui circule dans une bobine d'un équipage génère un champ magnétique. Ce champ magnétique est repoussé par un second champ magnétique, ce qui fait dévier l'aiguille de l'équipage. Le couple de ces champs magnétiques combat le couple d'un
 - A. aimant permanent,
 - B. électro-aimant,
 - C. ressort,
 - D. pivot.
11. Le cadre mobile d'un équipage d'Arsonval réagit
 - A. à l'intensité moyenne d'un courant continu;
 - B. à l'intensité moyenne d'un courant alternatif;
 - C. à l'intensité efficace d'un courant continu;
 - D. à l'intensité efficace d'un courant alternatif.
12. Habituellement, un redresseur pour équipage mobile
 - A. réagit à la valeur moyenne;
 - B. réagit aux valeurs des crêtes;
 - C. réagit à la valeur efficace;
 - D. est utilisé sur les équipages à cadre mobile.
13. L'équipage bon marché est l'équipage à
 - A. palette de fer mobile,
 - B. cadre mobile,
 - C. cadre mobile avec redresseur,
 - D. deux bobines.
14. Pour calculer la valeur d'une puissance, on utilise un appareil de mesure à
 - A. palette de fer mobile,
 - B. cadre mobile,

- C. cadre mobile avec redresseur,
- D. deux bobines.

15. L'appareil de mesure alternatif de prix moyen qui réagit aux valeurs des crêtes et qui est étalonné en valeurs efficaces est l'équipage à
 - A. palette de fer mobile,
 - B. cadre mobile,
 - C. cadre mobile avec redresseur,
 - D. deux bobines.
16. Un bon appareil de mesure continu de prix moyen est l'appareil de mesure à
 - A. palette de fer mobile,
 - B. cadre mobile,
 - C. cadre mobile avec redresseur,
 - D. deux bobines.

2-4 MESURE DE L'INTENSITÉ D'UN COURANT*

L'étude fondamentale des principes sur lesquels reposent les équipages mobiles montre qu'ils sont des dispositifs de mesure de l'intensité d'un courant. Il nous faut maintenant répondre à la question «Quelle est l'intensité du courant faisant dévier l'aiguille d'un équipage mobile normal à la position pleine échelle?» La réponse est qu'il n'existe pas d'équipage mobile «normal». Des modèles d'équipages mobiles différents nécessitent des intensités de courant différentes pour faire dévier leur aiguille à pleine échelle.

Un équipage mobile ordinaire, par exemple, requiert un courant d'une intensité de 1 mA pour que son aiguille dévie à pleine échelle. Il existe cependant des équipages mobiles plus sensibles. Ils nécessitent un courant de plus faible intensité pour que se produise une déviation maximale de leur aiguille. Il existe aussi, par contre, des équipages mobiles moins sensibles qui requièrent un courant de plus forte intensité pour que se produise une déviation maximale de leur aiguille.

Le courant ne traverse pas la bobine de l'équipage mobile sans y rencontrer une certaine opposition. Autrement dit, la bobine présente une certaine résistance. Rappelons que la résistance d'un équipage mobile n'est pas une valeur standard. Ordinairement, un équipage mobile de 1 mA de déviation maximale présente une résistance de bobine d'environ 1000 Ω .

L'intensité du courant de déviation maximale est sensiblement la même d'un équipage mobile à un autre de même modèle. La résistance de leur bobine, par contre, peut présenter une gamme de tolérances assez large. Une variation de 10%, voire de 20%, est assez fréquente.

Selon la loi d'Ohm, nous savons qu'il existe une chute de tension aux bornes de la bobine de mesure.

* Selon l'usage, nous considérerons les termes «courant» et «intensité du courant» comme synonymes, lorsque le contexte n'apportera aucune ambiguïté. (N.D.T.)

Supposons qu'un courant de 1 mA traverse une bobine de mesure ayant une résistance de 1000 Ω. La chute de tension sera:

$$V = IR = 0,001 \text{ A} \times 1000 \text{ } \Omega = 1 \text{ V}$$

Si la résistance de la bobine était exactement de 1000 Ω, nous pourrions dire que cet équipage présente une déviation maximale de 1 V. Mais rappelons-nous que la résistance d'un équipage mobile peut varier. Toute variation de sa résistance modifie l'indication de sa tension à pleine échelle. Cependant, l'indication de l'intensité du courant à pleine échelle de cet équipage est encore de 1 mA.

Nous pouvons, à l'aide de cet équipage, mesurer des intensités d'au plus 1 mA. Il est cependant difficile de lire sur cet équipage des intensités inférieures à 0,1 mA, car la déviation de l'aiguille est alors inférieure à un dixième de la déviation à pleine échelle.

Il faut, pour mesurer à l'aide de cet équipage des intensités plus grandes que 1 mA, utiliser un circuit supplémentaire. La conception en est simple. Un pourcentage connu du courant total à mesurer doit traverser l'équipage mobile. Un pourcentage connu du courant total doit contourner l'équipage mobile. Cent pour cent de ce courant total traversent l'équipage mobile et le circuit de dérivation.

Considérons, par exemple, l'équipage mobile de 1000 Ω et 1 mA de l'exemple précédent. Nous désirons mesurer des courants d'au plus 2 mA. Lorsque le courant atteint son intensité maximale (2 mA), nous désirons qu'un courant de 1 mA traverse l'équipage mobile. Dans ce cas, il faut qu'un courant de 1 mA contourne l'équipage mobile.

Pour dériver un courant à l'extérieur de l'équipage mobile, disposons une résistance en parallèle avec lui. Cette résistance en parallèle avec l'équipage mobile est appelée un *shunt* ou une *dérivation*. Dans l'exemple précédent, la résistance du shunt est égale à la résistance de l'équipage mobile. La moitié du courant total (50%) traversera donc la bobine. L'autre moitié du courant (50%) passera par le shunt. Cet exemple est illustré à la figure 2-15.

Fort heureusement, nous ne sommes pas limités aux dérivation qui doublent seulement l'intensité du courant que nous pouvons mesurer à l'aide de l'équipage mobile. Le pourcentage du courant dérivé ne dépend que de notre volonté. Si, par exemple, la résistance de dérivation est le tiers de la résistance de celle de l'équipage, alors le quart du courant traverse l'équipage et les trois quarts traversent la dérivation. Si cet exemple est appliqué à un appareil de mesure de 1 mA de déviation maximale, il devient un appareil de mesure de 4 mA de déviation maximale. Si on applique un courant de 2 mA à cet équipage et à sa dérivation, l'aiguille déviara à mi-échelle.

L'intensité du courant traversant la dérivation peut être égale à plusieurs fois celle du courant

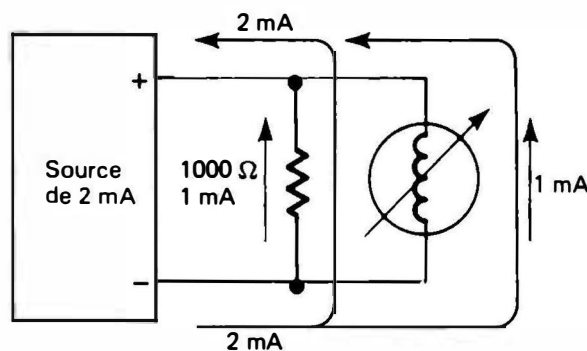


Figure 2-15 Shunt. Une résistance de 1000 Ω est disposée en parallèle avec l'équipage mobile de 1000 Ω et 1 mA. La moitié du courant de la source traverse l'équipage mobile et l'autre moitié traverse la dérivation.

traversant l'équipage. Pour utiliser un appareil disposant d'une dérivation, il nous suffit de connaître le pourcentage du courant traversant cette dérivation et le pourcentage du courant traversant l'équipage mobile. Et rappelons-nous qu'à chaque instant 100% du courant doivent passer à travers l'équipage mobile et la dérivation.

Une dérivation qui supporte, par exemple, 999 fois le courant traversant l'équipage mobile fait de cet appareil un ampèremètre qui mesure 1000 fois la valeur à pleine échelle de l'équipage mobile. Nous avons dans ce cas 0,1% du courant total à travers l'équipage mobile et 99,9% du courant total à travers la dérivation. Ce qui donne bien 100% pour l'ampèremètre.

Observons cet exemple plus en détail. La dérivation doit être égale à 1000 Ω divisée par 999, ce qui donne 1,001 Ω. Le montage de cette résistance en parallèle avec l'équipage mobile de 1000 Ω requiert un courant de 1 A dans la combinaison équipage mobile-shunt pour obtenir une déviation maximale de l'équipage mobile. Cet exemple est illustré à la figure 2-16.

Nous pouvons, à partir de ces exemples, déduire une formule de calcul des valeurs de la résistance des shunts. La résistance du shunt est égale à la résistance de l'équipage mobile divisée par la portion du courant devant traverser ce shunt. Représenté mathématiquement, cet énoncé devient:

$$R_S = \frac{I_M \times R_M}{I_T - I_M}$$

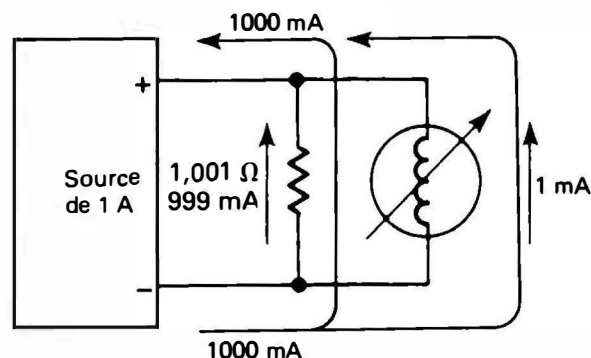


Figure 2-16 Shunt de 1 A. Tout le courant du circuit, sauf 1/1000 de son intensité, traverse le shunt de 1,001 Ω. Un courant de 1 mA, soit 1/1000 du courant du circuit, traverse l'équipage mobile.

Shunt

Résistance d'un
shunt

Dans cette expression:

- R_S = la résistance du shunt de l'équipage mobile,
 R_M = la résistance de l'équipage mobile,
 I_T = le courant total (la valeur maximale désirée pour l'ampèremètre),
 I_M = le courant maximal de l'équipage mobile.

Utilisons cette formule dans l'exemple suivant où l'on veut mesurer des intensités allant de 0 mA à 800 mA. Nous disposons d'un équipage mobile de 20 mA et 200 Ω . Le shunt doit dériver 780 mA à l'extérieur de l'équipage mobile lorsque l'ampèremètre mesure 800 mA. Lorsque cela se produit, un courant de 20 mA circule à travers l'équipage mobile, ce qui donne une déviation maximale de l'aiguille de l'équipage mobile. Cette déviation maximale de l'aiguille indique qu'un courant de 800 mA circule dans l'ampèremètre. La valeur du shunt peut être calculée d'après notre formule:

$$R_S = \frac{0,020 \text{ A} \times 200 \Omega}{0,800 \text{ A} - 0,020 \text{ A}}$$

$$= \frac{4 \text{ V}}{0,780 \text{ A}} = 5,13 \Omega$$

Les exemples traités de 1 A et de 800 mA illustrent bien les larges rapports de la résistance de l'équipage mobile à celle du shunt. Plus ce rapport est grand, plus il est important que la résistance du shunt reste très stable. Si le rapport est grand, par exemple proche de 1000/1, une petite variation de la résistance du shunt aura un effet considérable sur la précision de la mesure de l'intensité du courant. Pour cette raison, le shunt doit être soigneusement calculé à partir de la valeur exacte de la résistance de l'équipage mobile. La valeur de la résistance du shunt doit aussi être indépendante des variations de température et doit être stable durant de longues périodes de temps.

Problèmes pratiques

17. La valeur _____?_____ d'un équipage mobile n'est pas dans le voisinage immédiat d'une valeur constante.
 - A. de la résistance de la bobine;
 - B. de l'intensité du courant de déviation maximale;
 - C. de l'amplitude de l'échelle;
 - D. de la déviation de l'aiguille.
18. On utilise un shunt d'équipage mobile lorsque l'intensité du courant de déviation maximale de l'équipage mobile est _____?_____ l'intensité maximale du courant à mesurer.
 - A. égale à,
 - B. proportionnelle à,
 - C. plus petite que,
 - D. plus grande que.
19. Soit un équipage mobile de déviation maximale de 100 mA et de résistance de bobine de

10 Ω . Un shunt de _____?_____ Ω est requis pour obtenir un appareil de mesure de déviation à pleine échelle de 1 A.

- A. 10
 - B. 11,11
 - C. 1,111
 - D. 0,1
20. Un équipage mobile présente une déviation maximale de 1 mA. Cet équipage est dérivé par une résistance de 333,3 Ω . Calculer la lecture maximale de l'ampèremètre si la résistance de sa bobine est de 1000 Ω . Calculer la lecture maximale de cet appareil si la résistance de sa bobine est de 1200 Ω .
 21. Un équipage de 1 mA possède un shunt de résistance égale à $\frac{1}{9}$ de celle de sa bobine. Comment modifier la résistance de ce shunt de manière à mesurer des courants compris entre 0,5 mA et 0,9 mA?

2-5 MESURE DE LA TENSION D'UN COURANT

Comme nous l'avons vu plus haut, les équipages habituels mesurent une intensité. Pour mesurer une tension, il faut tout d'abord la transformer en une intensité équivalente et appliquer ensuite un courant de cette intensité à un équipage. Cette transformation est aussi simple que la loi d'Ohm elle-même. Pour produire un courant d'une intensité connue à partir d'une tension connue, il suffit d'utiliser une résistance connue.

Soit un équipage mobile de 1 mA et 1000 Ω . On veut le transformer en un voltmètre de déviation maximale de 100 V. Selon la loi d'Ohm:

$$R = \frac{V}{I} = \frac{100 \text{ V}}{0,001 \text{ A}} = 100\,000 \Omega$$

Autrement dit, une résistance de 100 000 Ω soumise à une tension de 100 V permettra le passage d'un courant de 1 mA. Or, la résistance de l'équipage mobile est de 1000 Ω . Nous devons donc placer une résistance de 99 000 Ω en série avec l'équipage mobile pour obtenir une résistance totale de 100 000 Ω . Cette résistance additionnelle est appelée une *résistance multiplicatrice*. La figure 2-17 illustre un circuit comprenant une résistance multiplicatrice, comme le décrit cet exemple.

La résistance multiplicatrice et celle de la bobine de l'équipage mobile transforment la tension en un courant d'une intensité proportionnelle. L'application d'une tension de 50 V à l'association résistance multiplicatrice-équipage mobile de 100 000 Ω permettra le passage d'un courant de 0,5 mA. L'aiguille ne déviara qu'à mi-échelle seulement. On lira cette déviation de l'échelle comme étant représentative de 50 V.

Comme il a été montré ci-dessus, la résistance de l'équipage mobile n'est pas toujours exacte. En conséquence, il faut parfois ajuster légèrement la valeur de la résistance multiplicatrice si l'on désire

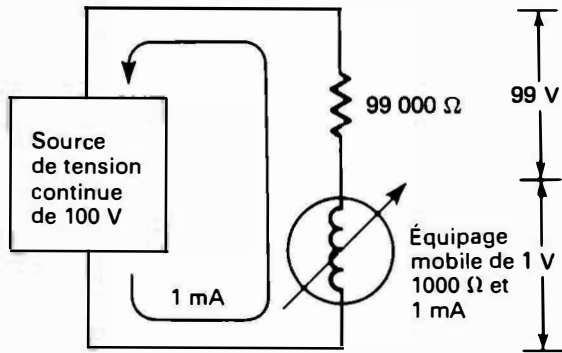


Figure 2-17 Résistance multiplicatrice. La somme de la résistance de la bobine de l'équipage mobile de 1000 Ω et de la résistance multiplicatrice de 99 000 Ω donne une résistance totale de 100 000 Ω . L'application d'une tension de 100 V au voltmètre fait circuler un courant de 1 mA et dévier l'aiguille à pleine échelle.

obtenir des lectures précises. Dans cet exemple, on peut constater qu'une grande variation de la résistance de l'équipage mobile ne soulèvera aucune difficulté considérable.

Si, par exemple, la résistance de l'équipage mobile est de 20% plus élevée (1200 Ω), la résistance totale sera de 100 200 Ω . En utilisant la loi d'Ohm pour calculer l'intensité du courant généré par une source de 100 V, on obtient:

$$I = \frac{V}{R} = \frac{100 \text{ V}}{100\,200 \Omega} = 0,000\,998 \text{ A} \\ = 0,998 \text{ mA}$$

Cette variation de 20% de la résistance de l'équipage mobile n'entraîne qu'une variation de 0,2% de l'intensité du courant de l'équipage mobile. Dans cet exemple particulier, la résistance multiplicatrice de l'équipage mobile est très élevée par rapport à celle de sa bobine. En conséquence, des variations relativement importantes de la résistance de la bobine n'entraîneront pas d'erreur importante.

Mais lorsque la valeur de la résistance multiplicatrice est nettement plus proche de celle de la résistance de la bobine, alors les variations de la résistance de la bobine prennent une importance beaucoup plus grande. Si, par exemple, on utilise l'équipage mobile de 1 mA et 1000 Ω pour obtenir une déviation maximale de 2 V, la résistance totale devra être:

$$R = \frac{V}{I} = \frac{2 \text{ V}}{0,001 \text{ A}} = 2000 \Omega$$

Nous savons que la résistance de l'équipage mobile est de 1000 Ω . La résistance multiplicatrice devra donc être de 1000 Ω (1000 Ω + 1000 Ω = 2000 Ω). Maintenant, si la résistance de l'équipage mobile varie de 20% (1200 Ω), la résistance totale sera de 2200 Ω . On peut, par la loi d'Ohm, calculer la variation de l'intensité du courant dans l'équipage mobile. On obtiendra:

$$I = \frac{V}{R} = \frac{2 \text{ V}}{2200 \Omega} = 0,000\,909 \text{ A} \\ = 0,909 \text{ mA}$$

L'aiguille dévie aux $\frac{1}{10}$ de la pleine échelle pour une entrée de 2 V. Dans ce cas, l'erreur est de 10%. On utilise normalement des résistances multiplicatrices de précision afin d'obtenir la plus grande précision de voltmètre possible.

On se souviendra qu'il faut tirer un courant d'un circuit même pour en mesurer la tension. Le passage d'un courant est nécessaire à la mise en mouvement de l'équipage mobile. Dans toute la mesure du possible, on utilisera un équipage mobile sensible. On sera alors assuré de tirer le plus petit courant possible du circuit à mesurer.

Problèmes pratiques

22. Un équipage mobile ordinaire mesure l'intensité d'un courant. Le montage d'une résistance _____ la bobine permet de transformer la tension désirée en un courant d'intensité proportionnelle donnant une déviation maximale.
 - A. en parallèle avec,
 - B. en série avec,
 - C. en shunt avec,
 - D. au lieu de.
23. La valeur de la résistance multiplicatrice est calculée de manière que la tension de déviation maximale désirée produise un courant à travers l'équipage mobile égal à _____ fois le courant maximal de l'équipage mobile.
 - A. 0,5
 - B. 0,66
 - C. 0,75
 - D. 1
24. On utilise un équipage mobile de 10 mA et 2000 Ω pour construire un appareil de 200 V. Dans ce cas, une résistance multiplicatrice de _____ est nécessaire.
 - A. 2000 Ω
 - B. 10 000 Ω
 - C. 12 000 Ω
 - D. 18 000 Ω
25. Un équipage de 1 mA et 1000 Ω utilise une résistance multiplicatrice de 99 k Ω pour obtenir un appareil de déviation maximale de 100 V. Une variation de 10% de la résistance multiplicatrice entraînera une variation de _____ de l'indication maximale du voltmètre.
 - A. 0,1%
 - B. 1%
 - C. 10%
 - D. 100%
26. On utilise un équipage et une résistance multiplicatrice pour construire un appareil de 100 V. L'équipage de déviation maximale de _____ tirera le plus petit courant du circuit à essayer.
 - A. 100 μA
 - B. 1 mA
 - C. 10 mA
 - D. 20 mA

2-6 PRÉCISION DES ÉQUIPAGES MOBILES

L'appareil de mesure offert sur le marché n'est pas parfait. La résistance de sa bobine, par exemple, n'est pas rigoureusement constante. D'autres

Précision de la mesure d'une tension

Sensibilité d'un équipage mobile

Résistance de la bobine

Précision des
équipages

Pourcentage de
la valeur
maximale de
lecture

Reproductibilité

Température

Position

Deux équipages
indépendants

Voltmètre-
ampèremètre

sources d'erreurs viennent, malheureusement, encore augmenter l'imprécision des indications de la plupart des appareils de mesure.

La précision d'un équipage mobile est normalement spécifiée en pourcentage de la valeur maximale de lecture. Les équipages à cadre mobile modernes présentent des précisions types de l'ordre de 2 à 3%. La plupart des équipages à palette de fer mobile ont une précision comprise entre 5 et 10%.

Un équipage de 0-10 mA présente, par exemple, une précision nominale égale à 3% de la valeur à pleine échelle. On en déduit qu'une déviation maximale indiquera un courant de 10 mA \pm 0,3 mA. Au dixième de la déviation maximale, cet équipage indiquera un courant de 1 mA \pm 0,3 mA. L'erreur sera, dans ce cas, de \pm 30%. Notons que la précision des lectures effectuées dans la zone inférieure de l'échelle est très faible.

L'influence exercée par d'autres paramètres de moindre importance augmente également l'erreur de l'équipage. Parmi ces paramètres, citons simplement les suivants:

1. **Reproductibilité:** Elle indique le degré de fidélité de reproduction de la position de l'aiguille d'un équipage dont la bobine est parcourue par un même courant à des instants différents. Cette caractéristique est fonction du frottement des pierres et de la robustesse de l'équipage.
2. **Température:** La plupart des équipages mobiles présentent une spécification du coefficient de température. Ce coefficient précise de quelle façon la résistance de la bobine varie en fonction de la température. Selon le circuit dans lequel l'équipage est utilisé, les variations de la résistance de la bobine représentent ou non une portion considérable de la précision de la lecture totale.
3. **Position:** La plupart des équipages mobiles exigent certaines conditions de positionnement de leur aiguille. Pour remplir ces exigences, certains appareils doivent être placés verticalement et d'autres horizontalement. La qualité des pierres de la plupart des équipages n'en permet pas l'usage dans n'importe quelle position.

Problèmes pratiques

27. Soit un équipage mobile de 10 mA \pm 2%. Déterminer la gamme des courants réels lorsque cet équipage indique 4 mA.
28. L'augmentation de la friction des pierres
 - A. augmente la précision de l'équipage;
 - B. augmente la sensibilité de l'équipage;
 - C. exige que l'équipage soit muni d'un miroir d'échelle;
 - D. diminue la précision de l'équipage.
29. Est-ce que le miroir d'échelle d'un équipage en augmente la précision? Pourquoi?

30. Est-ce que les conditions de précision de certains équipages mobiles dépendent de leur position? Pourquoi?

2-7 MESURE DE LA PUISSANCE

Nous avons étudié l'utilisation des équipages mobiles pour déterminer la valeur d'une intensité et d'une tension. Nous savons que $P = VI$. Cette formule énonce que la connaissance de l'intensité et de la tension permet le calcul de la puissance appliquée à un circuit.

Le montage dans le circuit simple illustré à la figure 2-18 de deux équipages mobiles indépendants, un voltmètre et un ampèremètre, permet de mesurer l'intensité du courant à travers une charge et la tension entre ses bornes. Une fois la tension et l'intensité mesurées, la formule de la puissance permet de calculer la puissance dans la charge.

Supposons que l'ampèremètre indique 100 mA et que le voltmètre indique 100 V. La puissance dans le circuit est:

$$P = VI = 100 \text{ V} \times 0,1 \text{ A} = 10 \text{ W}$$

Notons que le voltmètre est directement placé aux bornes de la charge. L'ampèremètre est placé entre le voltmètre et l'alimentation. Nous avons choisi cette disposition des équipages afin d'éliminer la petite valeur de chute de tension aux bornes de l'ampèremètre lui-même. Nous devons cependant nous souvenir que l'ampèremètre n'indique pas seulement l'intensité du courant utilisé par la charge. Il indique également l'intensité traversant le voltmètre. La figure 2-19 illustre les deux types de montages possibles. Le choix de l'un de ces deux circuits dépend des caractéristiques des équipages disponibles.

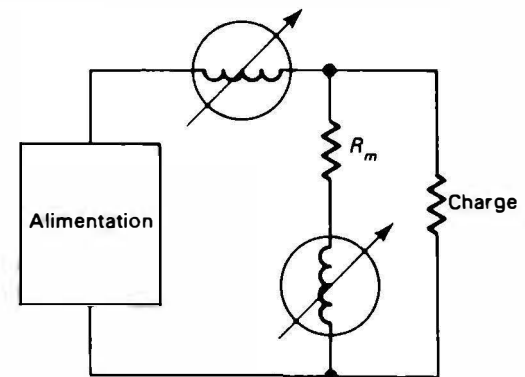


Figure 2-18 Méthode simple de mesure d'une puissance. La puissance dans la charge est égale à l'intensité du courant dans l'ampèremètre (I) multipliée par l'indication du voltmètre (V).

La mesure de la puissance par cette simple méthode voltmètre-ampèremètre devient plus difficile dans les circuits à courant alternatif dont la charge n'est pas purement résistive. Si la charge est inductive ou capacitive, la phase de la tension de la charge est soit en avance, soit en retard sur la phase du courant de la charge. De ce fait, cette simple

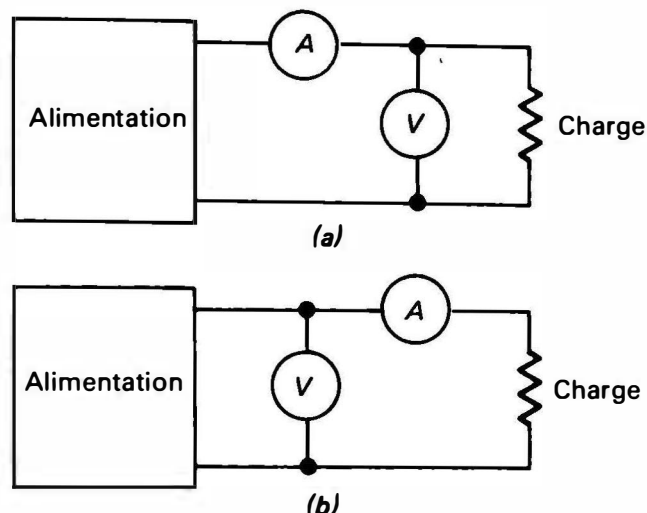


Figure 2-19 Deux circuits de mesure d'une puissance. (a) La puissance calculée selon ce circuit comporte une erreur occasionnée par la puissance consommée dans le voltmètre. (b) La puissance calculée selon ce circuit comporte une erreur occasionnée par la puissance consommée dans l'ampèremètre. Si la puissance de la charge est élevée, la puissance consommée par l'un ou l'autre de ces appareils ne présente pas d'importance.

méthode voltmètre-ampèremètre de mesure d'une puissance n'est plus valable.

La mesure de la puissance active doit tenir compte du déphasage entre la tension et le courant, ce que ne permet pas l'usage d'un ampèremètre et d'un voltmètre indépendants. L'usage d'un électrodynamomètre à deux bobines permet de mesurer une puissance active. Cet appareil, comme nous l'avons vu ci-dessus, réagit seulement aux portions des courants des deux bobines qui sont en phase.

Problèmes pratiques

31. En utilisant un circuit simple voltmètre-ampèremètre, on relève qu'une charge soumise à 50 V tire 200 mA. La puissance de cette charge est
- | | |
|----------|---------|
| A. 250 W | C. 10 W |
| B. 4 W | D. 2 W |

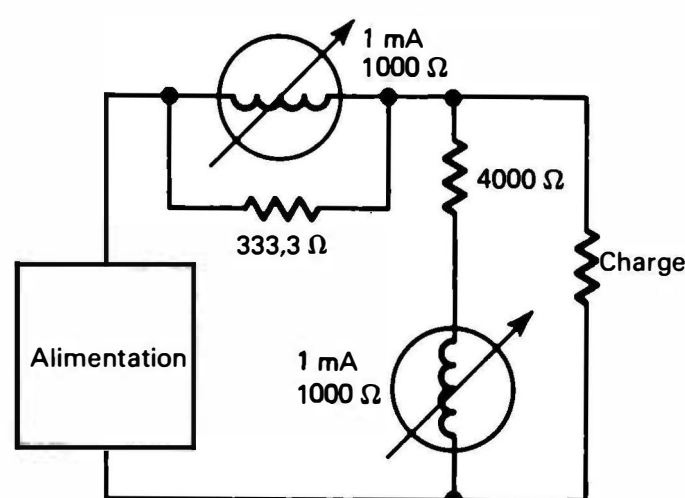


Figure 2-20 Circuit du calcul d'une puissance, utilisé au problème pratique 32. L'ampèremètre et le voltmètre dévient à pleine échelle.

32. Soit le circuit voltmètre-ampèremètre illustré à la figure 2-20. On doit tenir compte de l'effet de charge du voltmètre. Les deux équipages dévient à pleine échelle. La puissance consommée dans la charge est de
- | | |
|----------|------------|
| A. 1 W | C. 0,2 W |
| B. 0,5 W | D. 0,015 W |
33. Une charge réactive soumise à un courant alternatif présente un déphasage de 45° . La mesure selon un circuit simple voltmètre-ampèremètre donne 100 V à 1 A. La puissance apparente de la charge est de 100 W. Sa puissance active est de
- | | |
|-----------|---------|
| A. 100 W | C. 10 W |
| B. 70,7 W | D. 1 W |
34. On désire effectuer la mesure de la puissance d'une charge dont les caractéristiques approximatives sont 100 V continu et 1 A. On dispose de deux équipages mobiles, l'un de 0 mA à 100 mA et de 10 Ω et l'autre de 0 μA à 100 μA et de 100 Ω. Tracer le circuit de la mesure exacte de la puissance de la charge. Calculer la valeur convenable des shunts et des résistances multiplicatrices. Indiquer l'équipage à utiliser à chaque endroit. Justifier son choix.

Résumé

1. La position variable d'une aiguille sur une échelle d'un équipage mobile analogique affiche l'intensité du courant à mesurer. Pour relever l'indication de l'équipage mobile, on doit d'abord déterminer le pointage approximatif de l'aiguille et lire ensuite la position réelle de l'aiguille d'une manière de plus en plus précise.

2. Un angle de visée variable semble faire varier la position réelle de l'aiguille sur l'échelle. Ce phénomène est appelé erreur de parallaxe.

3. Il existe trois équipages mobiles courants: l'équipage à palette de fer mobile, l'équipage à cadre mobile et l'équipage à deux bobines ou électrodynamomètre. Ils dépendent tous les trois de

l'intensité du courant qui traverse une bobine. Ce courant engendre un champ magnétique. Ce champ magnétique repousse un autre champ magnétique et oblige l'aiguille de l'équipage à dévier vers le haut de l'échelle.

4. Les équipages à palette de fer mobile et à deux bobines réagissent à la valeur efficace de l'intensité d'un courant alternatif ou à l'intensité d'un courant continu qui les traversent.

5. L'équipage à cadre mobile ne mesure que des intensités continues. Un redresseur pour équipage mobile permet de transformer le courant alternatif en courant continu et d'obtenir une valeur moyenne.

Puissance active

Électrodynamomètre à deux bobines

6. L'intensité du courant nécessaire pour produire la déviation maximale d'un équipage mobile est rigoureusement la même d'un équipage à un autre. La résistance de leur bobine peut, par contre, présenter de grandes différences. En conséquence, la déviation de l'équipage est précisée en intensité plutôt qu'en tension.

7. Si l'équipage doit indiquer des intensités plus grandes que la déviation maximale de son aiguille, il faut alors utiliser un shunt dont le rôle est de dériver un pourcentage connu du courant à l'extérieur de l'équipage.

8. Les équipages mobiles réagissent à l'intensité d'un courant. Il faut donc, pour mesurer une tension, la transformer en un courant d'intensité proportionnelle.

9. La résistance multiplicatrice d'un équipage est

disposée en série avec lui. Cette résistance multiplicatrice et celle de la bobine de l'équipage transforment la tension en un courant d'intensité proportionnelle.

10. La précision d'un équipage est donnée en pourcentage de la pleine échelle. Cette valeur indique le degré d'approximation, exprimé en plus ou moins un pourcentage de la valeur maximale, de la valeur correcte indiquée par l'équipage.

11. La puissance absorbée par une charge est le produit de l'intensité du courant qui la traverse par la tension à laquelle elle est soumise. L'intensité et la tension peuvent être mesurés par un simple ampèremètre et un simple voltmètre. L'équipage mobile à deux bobines tient compte du déphasage entre le courant et la tension des charges soumises à un courant alternatif.

Questions de rappel

- 2-1. Un équipage mobile répond _____? _____ à la question «Quelle est la valeur?»
(A) à l'aide de nombres; (B) par la position d'une aiguille sur une échelle;
(C) dans un intervalle de rayon $\pm 0,5\%$; (D) dans un intervalle de rayon $\pm 1\%$.
- 2-2. L'erreur de parallaxe
(A) fait passer la précision d'un équipage mobile de $0,5\%$ à $1,5\%$; (B) est due à des angles de visée différents; (C) n'apparaît que sur les appareils de haute qualité; (D) est totalement éliminée par l'usage d'un miroir d'échelle.
- 2-3. Fondamentalement, les équipages des appareils mesurent
(A) une tension, (B) une intensité, (C) une puissance, (D) une résistance.
- 2-4. L'équipage mobile usuel
(A) ne comporte pas de cadre mobile; (B) ne comporte pas de palette de fer mobile; (C) n'est pas de type électrostatique; (D) n'est pas de type électrodynamomètre.
- 2-5. Le principe de fonctionnement des équipages mobiles à palette de fer mobile repose sur la répulsion des champs magnétiques de deux palettes. Ces palettes:
(A) sont magnétisées par un aimant permanent; (B) sont magnétisées par le courant qui parcourt une bobine; (C) donnent une réponse non linéaire; (D) sont dépendantes de la polarité du courant d'entrée.
- 2-6. Dans tous les équipages mobiles, l'aiguille est rappelée à sa position zéro par
(A) un ressort, (B) un couple magnétique, (C) l'opérateur, (D) la force de gravitation et la force de friction.
- 2-7. Un équipage à palette de fer mobile ne réagit qu'à l'intensité des
(A) courants continus positifs, (B) courants continus négatifs, (C) courants alternatifs, (D) courants alternatifs et des courants continus.
- 2-8. Un équipage d'Arsonval comporte
(A) deux palettes, (B) deux bobines, (C) un cadre mobile et un aimant permanent fixe, (D) une bobine fixe et un aimant permanent mobile.
- 2-9. L'aiguille d'un équipage à cadre mobile réagit directement à l'intensité
(A) d'un courant alternatif ou d'un courant continu, (B) d'un courant continu des deux polarités, (C) d'un courant continu d'une seule polarité, (D) d'un courant alternatif.
- 2-10. Un équipage mobile à deux bobines
(A) est un équipage pour courant alternatif et pour courant continu; (B) est

l'équipage le meilleur marché; (C) est le seul équipage pour vraies valeurs efficaces; (D) est un équipage pour valeurs moyennes.

- 2-11. Le rôle d'un redresseur pour équipage mobile est de
(A) permettre aux équipages à deux bobines de réagir au courant continu;
(B) permettre aux équipages à cadre mobile de réagir au courant alternatif;
(C) rendre linéaire les équipages à palette de fer mobile; (D) permettre aux équipages à cadre mobile de réagir à la valeur moyenne.
- 2-12. Les équipages mobiles réagissent à l'intensité d'un courant. Pour mesurer des intensités plus grandes que la valeur maximale des équipages, on utilise
(A) une résistance multiplicatrice, (B) un diviseur de tension, (C) une résistance de $0,01 \Omega$, (D) un shunt.
- 2-13. Pour doubler l'intensité du courant de déviation maximale d'un équipage, on utilise un shunt de valeur égale _____ celle de la résistance de la bobine de l'équipage mobile.
(A) au quart de, (B) à la moitié de, (C) à, (D) au double de.
- 2-14. Un équipage mobile est habituellement étalonné à
(A) une valeur connue de la résistance de la bobine; (B) une valeur de tension de déviation maximale exacte; (C) une valeur de courant de déviation maximale exacte; (D) une valeur de résistance de shunt connue.
- 2-15. On dispose d'un appareil de mesure de déviation maximale égale à 400 mA. On désire le transformer en un appareil de mesure de 10 mA et 100Ω . Calculer la valeur de la résistance de shunt nécessaire.
(A) 1000Ω (B) 256Ω (C) 100Ω (D) $25,6 \Omega$.
- 2-16. Pour construire un voltmètre, on utilise
(A) une résistance de 1000Ω , (B) une résistance multiplicatrice, (C) une résistance de shunt, (D) un circuit parallèle.
- 2-17. Un voltmètre fabriqué à l'aide d'un équipage mobile et d'une résistance multiplicatrice
(A) présente toujours une précision de 0,5%; (B) ne tire toujours que peu ou pas de courant du circuit; (C) tire toujours du circuit le courant de déviation maximale de l'équipage; (D) tire toujours assez de courant du circuit pour faire dévier l'aiguille.
- 2-18. La précision d'un équipage mobile est habituellement spécifiée comme étant
(A) une friction, (B) une linéarité, (C) un pourcentage de lecture, (D) un pourcentage de la valeur maximale.
- 2-19. La façon la plus simple de mesurer une puissance est
(A) d'utiliser un électrodynamomètre; (B) d'utiliser une association voltmètre-ampèremètre; (C) d'utiliser un appareil de mesure tenant compte du déphasage; (D) d'utiliser un redresseur pour équipage.

Solutions aux problèmes pratiques

- | | | |
|------------------|-------------------------------|--|
| 1. Fig. 2-4: 4,5 | 14. D | 29. Oui, car il diminue l'erreur de parallaxe. |
| Fig. 2-5: 6,3 | 15. C | 30. Oui, car la position de l'aiguille fait varier la friction du pivot. |
| Fig. 2-6: 9,4 | 16. B | 31. C |
| Fig. 2-7: 1 | 17. A | 32. D |
| 2. C | 18. C | 33. B |
| 3. B | 19. C | 34. L'équipage mobile à haute sensibilité a servi de voltmètre pour éviter de tirer un courant trop fort. L'équipage de 100 mA et 10Ω a été adopté, car il permet l'usage d'un shunt pratique. |
| 4. D | 20. 4 mA, 4,6 mA | |
| 5. C | 21. Il faut retirer le shunt. | |
| 6. A | 22. B | |
| 7. D | 23. D | |
| 8. A | 24. D | |
| 9. D | 25. A | |
| 10. C | 26. A | |
| 11. A | 27. 3,8 mA à 4,2 mA | |
| 12. C | 28. D | |
| 13. A | | |

Multimètres passifs*

Le chapitre porte sur le multimètre passif. Cet appareil porte aussi le nom de polymètre, contrôleur, contrôleur universel, etc. Il est très utilisé pour essayer les circuits.

Dans ce chapitre, vous apprendrez les principales caractéristiques des multimètres passifs et la façon de tracer le schéma des circuits des multimètres passifs usuels. Il vous permettra de vous familiariser avec les gammes tension, intensité et résistance des multimètres passifs types.

3-1 INTRODUCTION

Dans le chapitre 2, l'usage des équipages mobiles nous a permis de répondre à la question «Quelle est la valeur de la tension (ou de l'intensité) du courant circulant dans le circuit?» Nous avons étudié les équipages mobiles passifs et nous avons vu qu'ils réagissent à l'intensité d'un courant. Nous avons vu que la valeur de l'intensité du courant qui fait dévier l'aiguille d'un équipage mobile à pleine échelle peut être modifiée en connectant un shunt aux bornes de la bobine de l'équipage. Pour qu'un équipage mobile puisse mesurer une tension, il suffit de monter une résistance multiplicatrice en série avec lui.

Pour les vérifications d'entretien et de dépannage de l'équipement électrique ou électronique, il est pratique de n'utiliser qu'un seul appareil. Le multimètre passif est un simple, mais très utile, appareil pour effectuer la mesure des tensions alternatives et continues, la mesure de l'intensité des courants continus et la mesure des résistances. Le multimètre étudié dans ce chapitre est dit passif, car son fonctionnement ne requiert aucun amplificateur, ni à tubes à vide ni à transistors. Il comprend un équipage mobile, des sélecteurs, des résistances et une pile.

La connaissance du fonctionnement de cet appareil de mesure vous permettra d'en tirer un meilleur usage. Vous apprendrez à tracer le schéma d'un multimètre passif pouvant sélectionner un grand nombre de gammes tension et intensité différentes.

3-2 MULTIMÈTRE PASSIF TYPE

La figure 3-1 illustre un multimètre passif type que vous pourriez trouver dans le coffret d'un électricien, dans celui d'un technicien en télévision ou encore dans un atelier d'électronique industrielle. Notons que l'équipage mobile est logé dans un boîtier portatif robuste muni d'une poignée de transport. Le tiers supérieur de la face avant du boîtier est occupé par l'équipage mobile de l'appa-

reil et son échelle. Le reste de la face avant comprend le sélecteur de gamme et les connexions des fils d'essai. Ce multimètre passif type mesure:

1. les tensions continues comprises entre une valeur inférieure à 2,5 V et 5000 V;
2. les tensions alternatives comprises entre une valeur inférieure à 2,5 V et 5000 V;
3. l'intensité des courants continus comprise entre une valeur inférieure à 50 μ A et 10 A;
4. les résistances comprises entre quelques dixièmes de un ohm et une valeur supérieure à 20 M Ω .

Par ces performances, on constate que le multimètre passif est un appareil à plusieurs fonctions et à plusieurs gammes. À plusieurs fonctions, car cet appareil mesure plusieurs grandeurs électriques. À plusieurs gammes, car le multimètre passif dispose de plusieurs gammes tension, de plusieurs gammes intensité et de plusieurs gammes résistance. De fait, vous aurez à utiliser plusieurs gammes différentes. Grâce au grand nombre de gammes que comportent la plupart des multimètres passifs, tous les relevés peuvent être effectués dans la partie supérieure de l'échelle de lecture. Comme vous l'avez vu au chapitre 2, les relevés effectués dans la partie supérieure de l'échelle de lecture présentent un pourcentage d'erreur plus faible.

Pour vérifier le transformateur de 24 V alternatifs d'un appareil de mesure, par exemple, on peut utiliser n'importe quelle gamme de 50 V à 5000 V. La meilleure gamme à utiliser dans ce cas est celle de 50 V, car elle fournira un relevé à mi-échelle. De la même façon, pour mesurer la tension de secteur à 120 V alternatifs, on utilisera la gamme 250 V.

En observant la liste des caractéristiques du multimètre passif illustré à la figure 3-1, on constate que ce multimètre passif type ne peut pas mesurer l'intensité d'un courant alternatif. Cette fonction de

* Ces appareils sont qualifiés de «passifs» par opposition au multimètre analogique électronique à transistors à effet de champ ou «actif», étudié au chapitre 5.

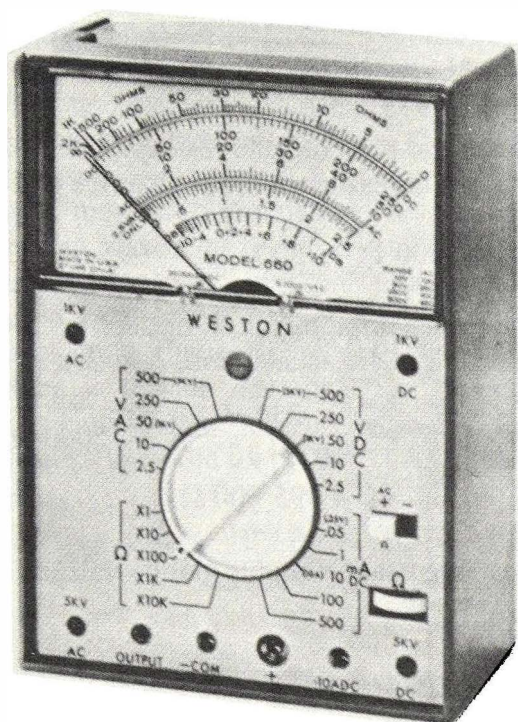


Figure 3-1 Multimètre passif Weston 660. Ce multimètre passif type est utilisé dans l'entretien et le dépannage des appareils électriques et électroniques. (Document: Weston Instruments Division of Sangamo Weston, Inc.)

mesure de l'intensité d'un courant alternatif n'est pas normalement assurée par les multimètres passifs. La plupart des multimètres passifs à gammes tension continue faible (inférieure à quelques volts) ne possèdent pas les mêmes gammes basse tension pour la fonction tension alternative. La raison en est expliquée en détail plus loin dans le chapitre.

Certains multimètres passifs bon marché ne comportent pas de sélecteur de gamme tension, intensité et résistance. Ces appareils, par contre, utilisent de nombreux jacks à fils d'essai pour sélectionner les gammes. Pour utiliser cette sorte de multimètre passif, il suffit de brancher au jack les fils d'essai qui sélectionnent la gamme de l'appareil de mesure. Un sélecteur est néanmoins utilisé pour sélectionner les fonctions telles que tension continue, tension alternative ou intensité d'un courant continu. Cela ne modifie en rien le fonctionnement du multimètre passif et ne change que le mode d'opération à utiliser pour effectuer les mesures.

Problèmes pratiques

1. Le voltmètre passif _____ les gammes nécessaires pour effectuer des mesures sur les systèmes électriques des automobiles.
 - A. ne possède pas;
 - B. ne peut posséder;
 - C. peut posséder;
 - D. doit posséder.
2. La fonction ampèremètre alternatif _____ sur les multimètres passifs.

- A. apparaît habituellement;
- B. n'apparaît jamais;
- C. n'apparaît habituellement pas;
- D. apparaît toujours.

3. Quelle caractéristique parmi les suivantes se rapporte le mieux au multimètre passif?
 - A. C'est un appareil portatif;
 - B. C'est un appareil que l'on doit fixer;
 - C. C'est un appareil de banc;
 - D. C'est un appareil fonctionnant sur le secteur.
4. Le multimètre passif est qualifié de la sorte, car
 - A. il ne peut effectuer des mesures sur des dispositifs actifs;
 - B. il peut comporter ou non une diode au silicium dans le circuit de mesure;
 - C. sa construction ne comporte aucun dispositif actif;
 - D. dans certaines conditions spéciales, un équipement mobile à redresseur peut être considéré comme un réseau actif.

3-3 CIRCUIT VOLTMÈTRE DU MULTIMÈTRE PASSIF

La figure 3-2 illustre un circuit simple utilisé pour fabriquer un voltmètre à plusieurs gammes à partir d'un équipement mobile de 50 microampères (μA).

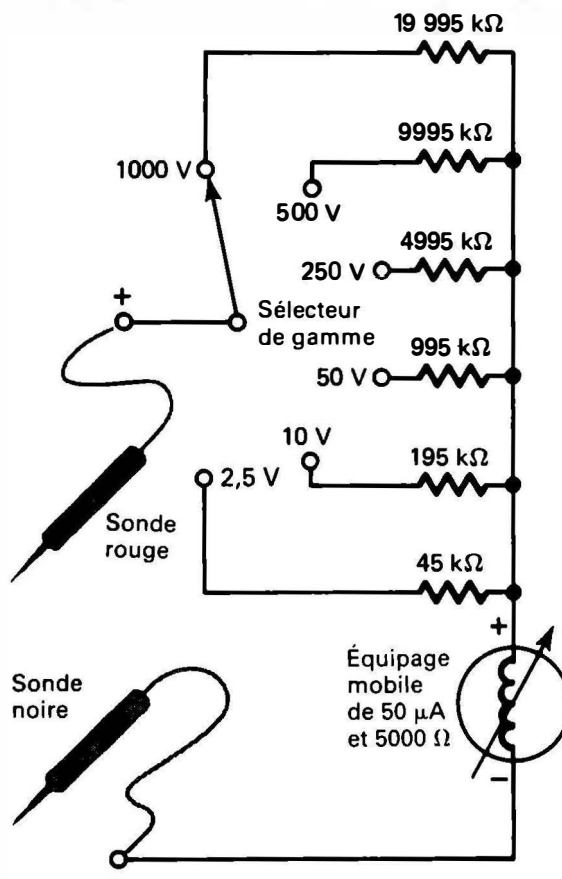


Figure 3-2 Schéma simplifié du voltmètre d'un multimètre passif. Ce voltmètre à six gammes utilise un équipement mobile de $50 \mu\text{A}$ et 5000Ω , six résistances multiplicatrices en parallèle et un sélecteur de gamme. Certains sélecteurs de gamme ajoutent des résistances en série de manière à pouvoir utiliser des résistances de plus faible valeur.

À la page 24:
Plusieurs
fonctions

Plusieurs
gammes

Caractéristiques
des multimètres
passifs

Dans cette page:
Voltmètre à
plusieurs
gammes

Le passage, à l'aide du sélecteur de gamme, à une échelle de tension plus élevée revient en fait à placer davantage de résistances en série avec l'équipage mobile. Selon la loi d'Ohm, placer davantage de résistances en série avec l'équipage requiert une plus grande tension pour produire le même courant dans l'équipage.

La figure 3-2, par exemple, utilise un équipage mobile de $50 \mu\text{A}$ et 5000Ω . Le passage d'un courant de $50 \mu\text{A}$ à travers l'équipage fait dévier l'aiguille à pleine échelle. En conséquence, pour construire un appareil de 50 V à pleine échelle, la résistance totale du circuit (résistance de l'équipage plus résistance multiplicatrice) doit permettre le passage d'un courant de $50 \mu\text{A}$ lorsqu'une tension de 50 V est appliquée à cet appareil. Selon la loi d'Ohm:

$$R = \frac{V}{I} = \frac{50 \text{ V}}{50 \times 10^{-6} \text{ A}} = 1\,000\,000 \Omega$$

Or, l'équipage présente une résistance de 5000Ω , de sorte que la résistance multiplicatrice doit être:

$$1\,000\,000 \Omega - 5000 \Omega = 995\,000 \Omega$$

Pour fabriquer un appareil de mesure de 250 V à pleine échelle, la résistance est:

$$R = \frac{V}{I} = \frac{250 \text{ V}}{50 \times 10^{-6} \text{ A}} - 5000 \Omega = 4\,995\,000 \Omega$$

ce qui est une beaucoup plus grande valeur.

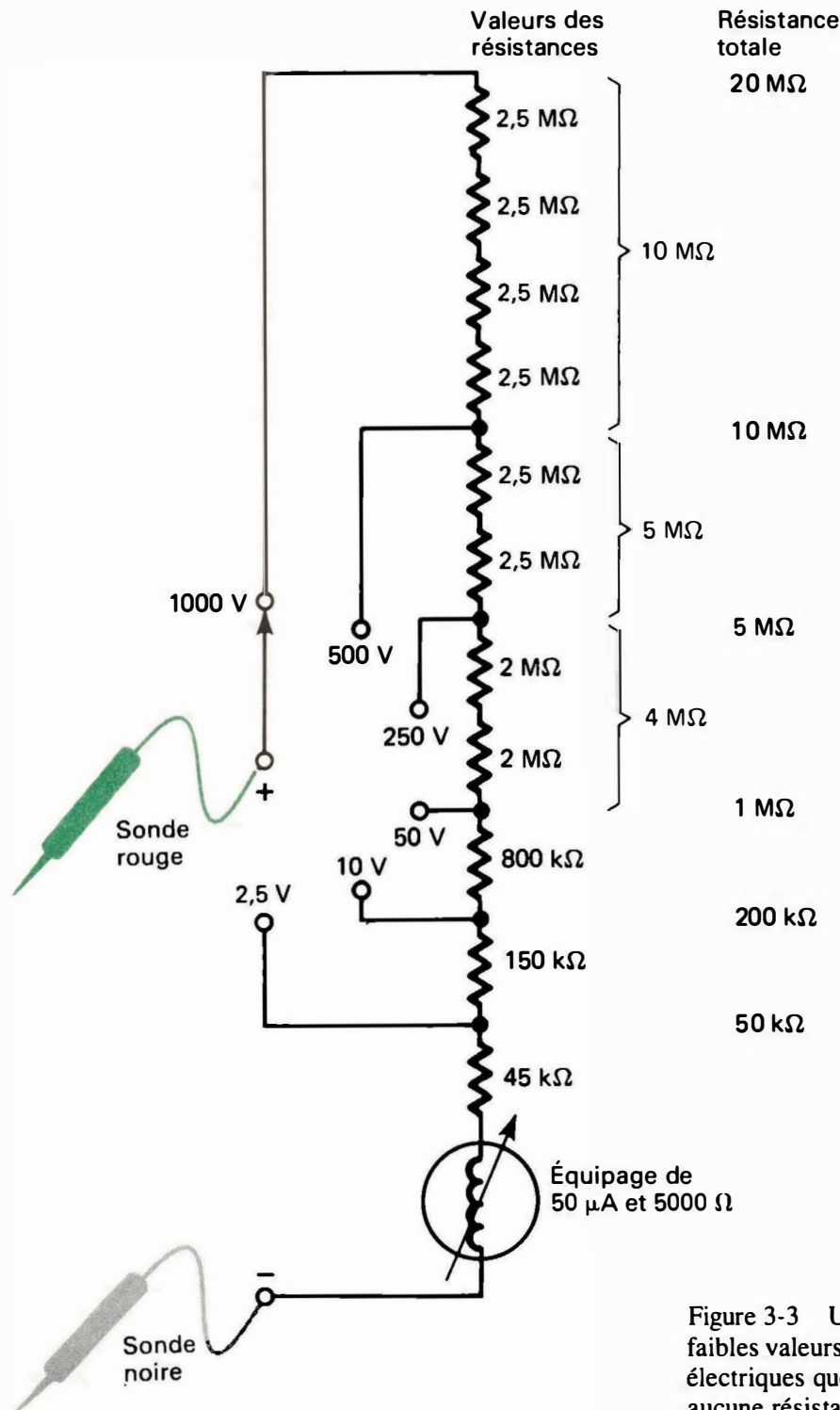


Figure 3-3 Utilisation de résistances multiplicatrices de faibles valeurs. Ce circuit donne les mêmes performances électriques que le circuit représenté à la figure 3-2, mais aucune résistance n'est plus grande que $2,5 \text{ M}\Omega$.

Le nombre de résistances et la valeur de chacune dépendent du nombre de gammes et des échelons de gamme exacts qui sont utilisés par le multimètre passif. Une certaine résistance peut être constituée de plusieurs résistances en série. De semblables combinaisons apparaissent à la figure 3-3. Cette façon de monter un circuit rend la conception du multimètre passif plus facile. Il est difficile d'obtenir des résistances élevées présentant une grande précision. La valeur maximale des résistances illustrées à la figure 3-3 est de $2,5 \text{ M}\Omega$. Cela maintient la tension maximale aux bornes d'une résistance quelconque à 125 V ou moins. En effet, par l'utilisation de la loi d'Ohm, nous obtenons:

$$V = IR = 50 \times 10^{-6} \text{ A} \cdot 2,5 \times 10^6 \Omega = 125 \text{ V}$$

Il arrive souvent qu'une résistance de précision change légèrement de valeur lorsque des tensions élevées (supérieures à plusieurs centaines de volts) lui sont appliquées. Si cela se produit dans une résistance multiplicatrice, la précision du multimètre passif s'en trouvera modifiée.

Problèmes pratiques

- Un multimètre passif présente les échelles 1, 3, 10, 30, 100, 300 et 1000 V. On utilise un équipement mobile de $100 \mu\text{A}$ et 1000Ω . Déterminer les résistances requises pour construire l'appareil de mesure illustré à la figure 3-4.
- Déterminer le maximum des tensions maximales aux bornes des résistances du circuit de la figure 3-4.

Résistances de précision

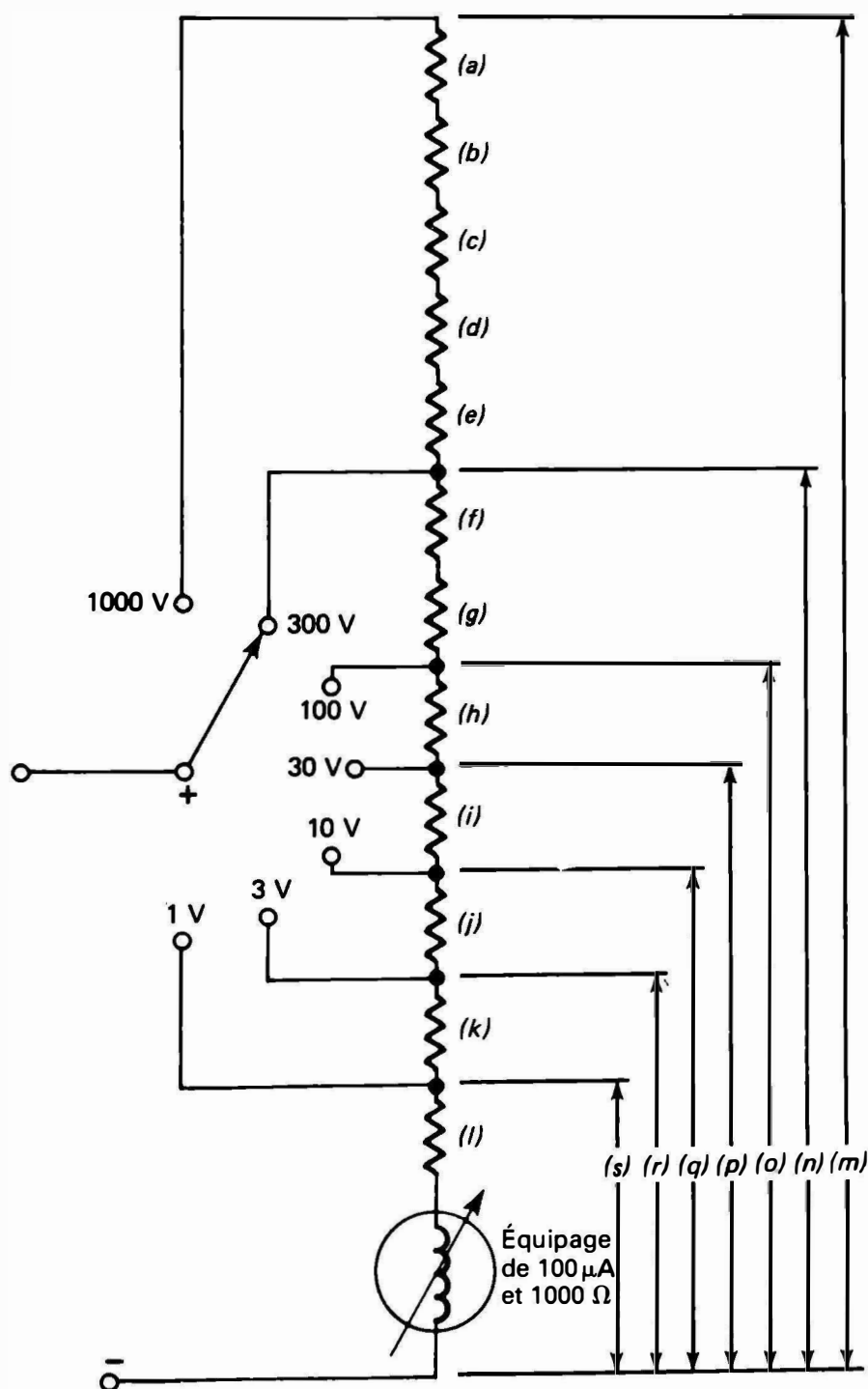


Figure 3-4 Schéma accompagnant les problèmes pratiques 5 et 6.

7. Déterminer les nouvelles valeurs des résistances si on utilisait un équipement de 200 μA et 1000 Ω .

3-4 CIRCUIT AMPÈREMÈTRE DU MULTIMÈTRE PASSIF

Le schéma simplifié de la figure 3-5 illustre une façon possible de sélectionner une gamme de l'ampèremètre. À mesure que l'on sélectionne des gammes intensité plus sensibles, on commute en circuit un plus grand shunt. À mesure que l'on commute en circuit un plus grand shunt, une plus grande portion du courant total circule à travers l'équipage. Cela rend l'équipage plus sensible.

À la figure 3-5, par exemple, on utilise un équipement mobile de 50 μA et 5000 Ω pour construire un ampèremètre à plusieurs gammes. Le passage d'un courant de 50 μA à travers l'équipage fait dévier son aiguille à pleine échelle. En conséquence, si nous devons construire un ampèremètre de déviation maximale de 500 mA, un courant de 50 μA devra traverser l'équipage mobile et un courant de 500 mA moins 50 μA (499,95 mA) devra circuler à travers le shunt. Par application de la loi d'Ohm, nous pouvons calculer la chute de tension aux bornes de l'équipage parcouru par un courant de 50 μA . En effet:

$$V = IR = 50 \times 10^{-6} \text{ A} \times 5000 \Omega = 0,25 \text{ V}$$

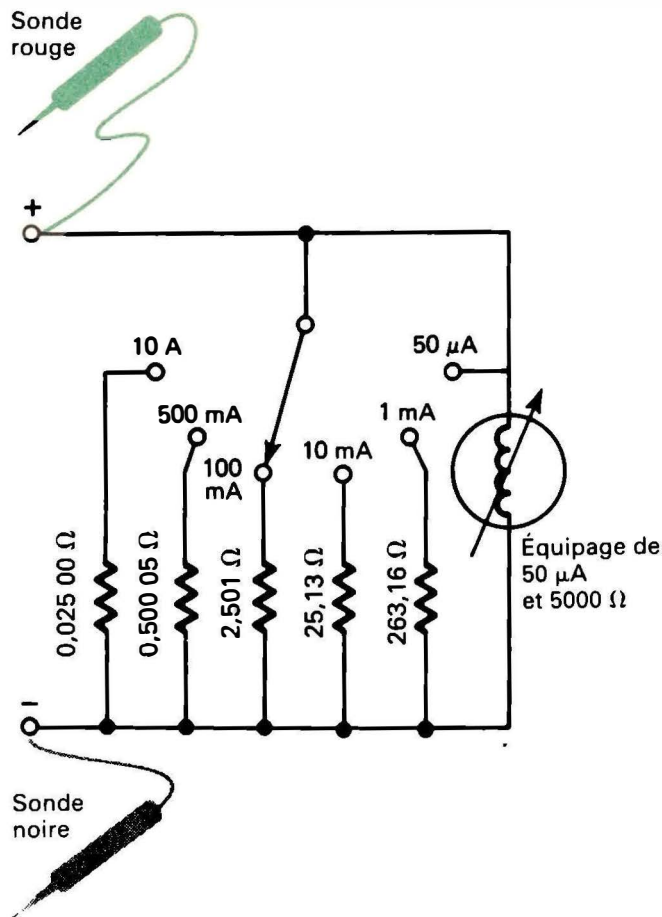


Figure 3-5 Ampèremètre à plusieurs gammes. Ce circuit est d'une façon typique celui qui est contenu dans un grand nombre de multimètres passifs. L'équipage mobile est de 50 μA à pleine échelle et 5000 Ω .

La chute de tension aux bornes du shunt doit aussi être de 0,25 V. Pour une gamme 500 mA, la résistance du shunt est:

$$R = \frac{V}{I} = \frac{0,25 \text{ V}}{500 \times 10^{-3} \text{ A} - 50 \times 10^{-6} \text{ A}} = 0,500 05 \Omega$$

mais pour un équipement de 100 mA, la résistance du shunt est:

$$R = \frac{V}{I} = \frac{0,25 \text{ V}}{100 \times 10^{-3} \text{ A} - 50 \times 10^{-6} \text{ A}} = 2,501 \Omega$$

Naturellement, la position la plus sensible est celle qui élimine complètement le shunt.

Cela peut être effectué ou non. La gamme intensité sans shunt est très sensible (entre 50 μA et 100 μA) et peut griller facilement. Le sélecteur de gamme doit être conçu avec soin. Les multimètres passifs de bonne qualité comportent un sélecteur de gamme avec chevauchement pour les shunts de l'ampèremètre. Si l'on n'utilise pas un tel sélecteur, le courant total peut être appliqué à l'équipage mobile de l'appareil entre les positions des gammes.

Remarque: Ne jamais cependant trop compter sur un contact avec chevauchement dans le circuit ampèremètre du multimètre passif. Toujours déconnecter la charge avant de commuter de gamme!

Problèmes pratiques

8. On utilise de nouveau l'équipage de 100 μA et 1000 Ω pour construire un multimètre passif. Déterminer les résistances des shunts requis à la figure 3-6. Ce multimètre passif présente les gammes 1, 10, 100, 1000 mA (1 A).

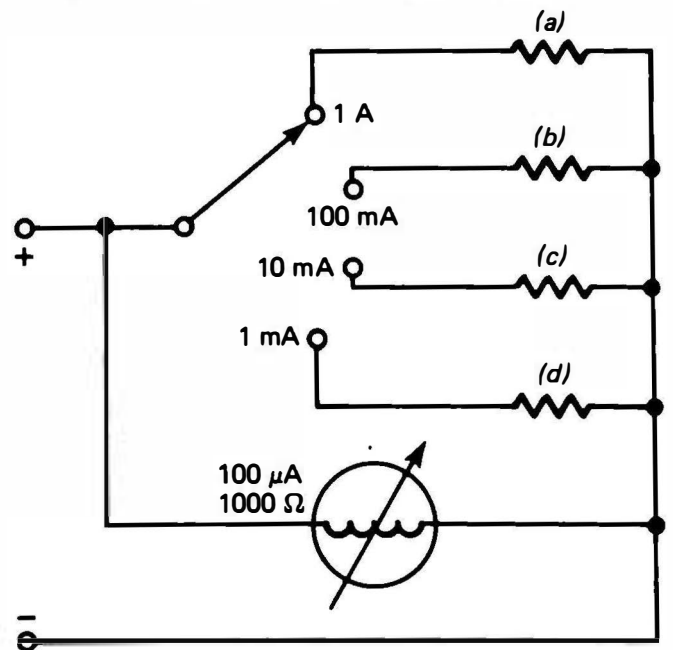


Figure 3-6 Schéma accompagnant le problème pratique 8.

9. Déterminer le maximum des intensités maximales des courants circulant à travers les shunts du problème 8. Déterminer également le courant circulant à travers l'équipage.
10. Pourquoi utilise-t-on un sélecteur de gamme à chevauchement pour choisir un shunt de l'ampèremètre?

3-5 CIRCUIT VOLTMÈTRE ALTERNATIF DU MULTIMÈTRE PASSIF

Le circuit illustré à la figure 3-7 permet de construire un voltmètre alternatif à plusieurs gammes. Ici encore, on utilise plusieurs résistances multiplicatrices. Notons que l'équipage simple est remplacé par une combinaison équipage-redresseur pour équipage. Le redresseur transforme l'équipage mobile en un équipage réagissant à un courant alternatif. Le redresseur est habituellement une diode au germanium ou une diode spéciale pour redresseur d'équipage.

Les diodes du redresseur ne permettront le passage d'un certain courant qu'à la condition d'être soumises à une tension de quelques dixièmes de volt. Une tension de 1,5 V ou davantage doit être appliquée à la combinaison équipage-redresseur pour générer un courant suffisant pour faire dévier l'aiguille de l'appareil à pleine échelle. Ordinairement, la plus petite gamme tension alternative présente une résistance multiplicatrice étalonnée individuellement. L'échelle de l'équipage peut même comporter plusieurs repérages séparés. On adopte cette façon de faire, car le redresseur est normalement non linéaire dans la région inférieure à 1,5 V.

Les résistances calculées des circuits des équipages pour courant alternatif ont généralement des valeurs nettement inférieures à celles des résistances élevées calculées pour un équipage pour courant continu.

Supposons que les redresseurs utilisés soient suffisamment linéaires pour permettre l'usage d'une échelle de 0 V à 2,5 V alternatifs. Nous constatons que les diodes doivent avoir un courant à pleine échelle de 200 μA pour produire cette linéarité. Nous pouvons, par application de la loi d'Ohm, calculer la résistance totale de la gamme 2,5 V, soit:

$$R = \frac{V}{I} = \frac{2,5 \text{ V}}{2,22 \times 200 \times 10^{-6} \text{ A}} = 12\,500 \, \Omega$$

(Le coefficient 2,22 provient du fait que $V_{\text{eff}} = 2,22 V_{\text{moy}}$ pour un redressement simple alternance.) Or, nous savons que l'équipage utilisé dans notre multimètre passif est un 50 μA et 5000 Ω . En conséquence, il faut lui adjoindre un shunt pour lire une valeur de 200 μA à pleine échelle. La résistance de ce shunt sera:

$$R = \frac{V}{I} = \frac{0,25 \text{ V}}{200 \times 10^{-6} \text{ A} - 50 \times 10^{-6} \text{ A}} = 1666 \, \Omega$$

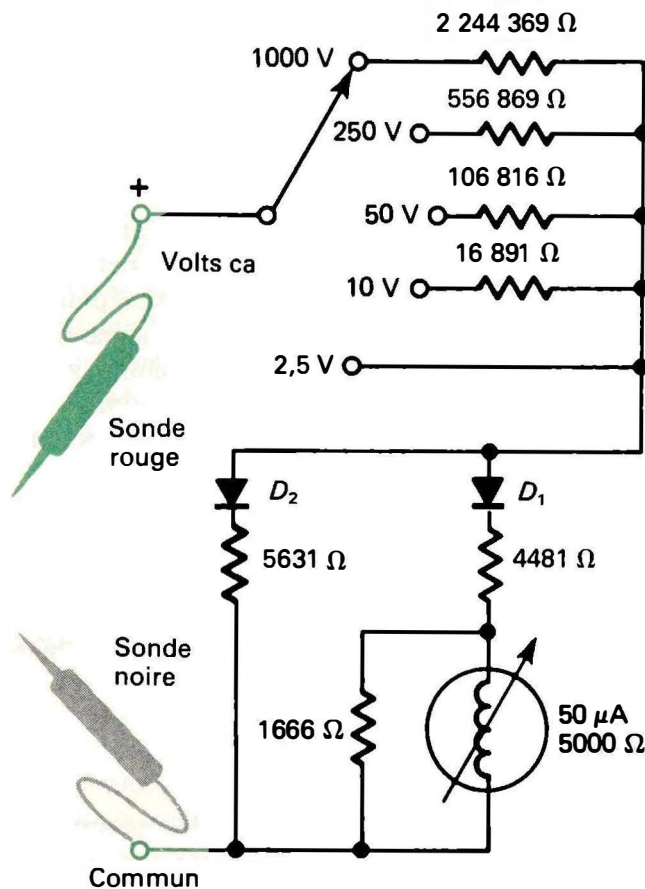


Figure 3-7 Voltmètre alternatif à plusieurs gammes. Les diodes D_1 et D_2 constituent le redresseur de l'équipage. Leur rôle est de transformer le courant alternatif en courant continu pour l'équipage mobile de 50 μA et 5000 Ω .

Mais, nous devons aussi utiliser une résistance multiplicatrice en série avec cet équipage shunté pour obtenir une sensibilité à pleine échelle de la combinaison équipage-shunt de 2,5 V.

Les résistances en parallèle de l'équipage (5000 Ω) et du shunt (1666 Ω) donnent une résistance:

$$R = \frac{R_1 \times R_2}{R_1 + R_2} = \frac{5000 \times 1666}{5000 + 1666} = 1250 \, \Omega$$

Il faut une résistance totale de 5631 Ω , de sorte qu'une résistance multiplicatrice de:

$$5631 \, \Omega - 1250 \, \Omega = 4381 \, \Omega$$

est nécessaire. Nous devons aussi, bien sûr, inclure la résistance de la diode dans cette valeur de 11 250 Ω .

L'équipage mobile reçoit la sortie positive du redresseur demi-onde. Le demi-cycle négatif de l'onde passe par D_2 et la résistance de 5631 Ω . La résistance de 5631 Ω et la diode D_2 maintiennent l'effet de charge uniforme de la demi-onde positive à la demi-onde négative. Idéalement, cette résistance peut être inférieure à 5631 Ω pour tenir compte de la résistance réelle de D_2 disposée en série.

Nous pouvons maintenant calculer les résistances multiplicatrices. Soit un équipage de 200 μA à pleine échelle et une résistance de 5631 Ω . La gamme 10 V, par exemple, requiert une chute de tension aux bornes de la résistance

Voltmètre alternatif à plusieurs gammes

Combinaison équipage-redresseur

Échelles basse tension

multiplicatrice de 7,5 V à 200 μA . Cette résistance multiplicatrice sera donc:

$$R = \frac{V}{I} = \frac{7,5 \text{ V}}{2,22 \times 200 \times 10^{-6} \text{ A}} = 16\,891 \, \Omega$$

On constate que les résistances multiplicatrices des gammes pour le courant alternatif sont nettement inférieures à celles des mêmes gammes pour le courant continu. Cela est dû au fait que l'appareil de mesure alternatif utilise en réalité un équipement de 200 μA et 5631 Ω au lieu de l'équipage de 50 μA et 5000 Ω qui est utilisé par le voltmètre continu.

Nous voyons maintenant pourquoi un ampèremètre alternatif n'est pas pratique. Un ampèremètre continu de 50 μA et 5000 Ω n'occasionne qu'une chute de 250 mV lorsqu'il est en circuit. L'ampèremètre alternatif, par contre, occasionne une chute de 2,5 V dans le circuit.

Problèmes pratiques

11. Un multimètre passif présente les gammes 3, 10, 30, 100, 300 et 1000 V alternatifs. Supposons que la combinaison équipage-redresseur donne une sensibilité de 200 μA et une résistance en série de 15 000 Ω . Calculer les résistances requises par l'appareil de mesure à

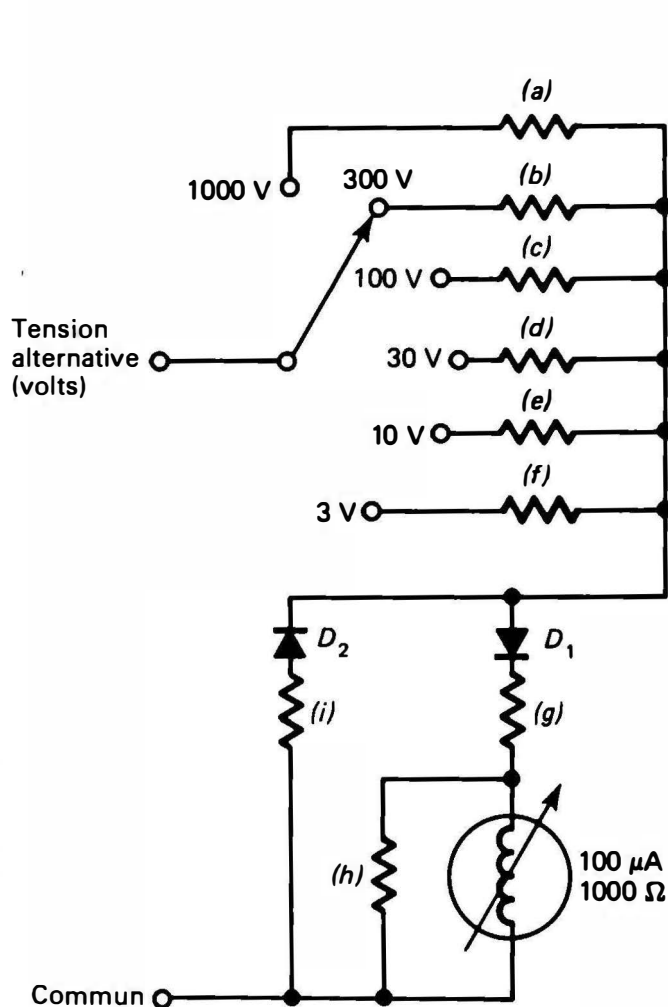


Figure 3-8 Schéma accompagnant le problème pratique 11.

plusieurs gammes dont le circuit est illustré à la figure 3-8.

12. Déterminer le maximum des tensions maximales aux bornes des résistances du circuit de la figure 3-8.
13. Considérons la figure 3-8 et supposons que les diodes D_1 et D_2 ne soient pas des diodes idéales. Déterminer les résistances qui changeront de valeur.

3-6 CIRCUIT OHMMÈTRE DU MULTIMÈTRE PASSIF

La figure 3-9 illustre le schéma du circuit ohmmètre d'un multimètre passif type. Remarquons que l'ohmmètre comprend une pile, un sélecteur de résistance connue et une résistance variable. Tous ces composants sont en série avec la résistance R_{inconnue} . L'équipage mobile du multimètre passif possède une seule résistance multiplicatrice qui le transforme en un voltmètre de déviation maximale de 1 V. Le voltmètre mesure la tension aux bornes de la résistance connue sélectionnée. Le fonctionnement de cet ohmmètre est très simple. Pour étalonner l'appareil, on court-circuite les conducteurs d'essai entre eux, ce qui rend R_{inconnue} égale à 0 Ω . La résistance variable $R_{\text{réglable}}$ permet d'ajuster

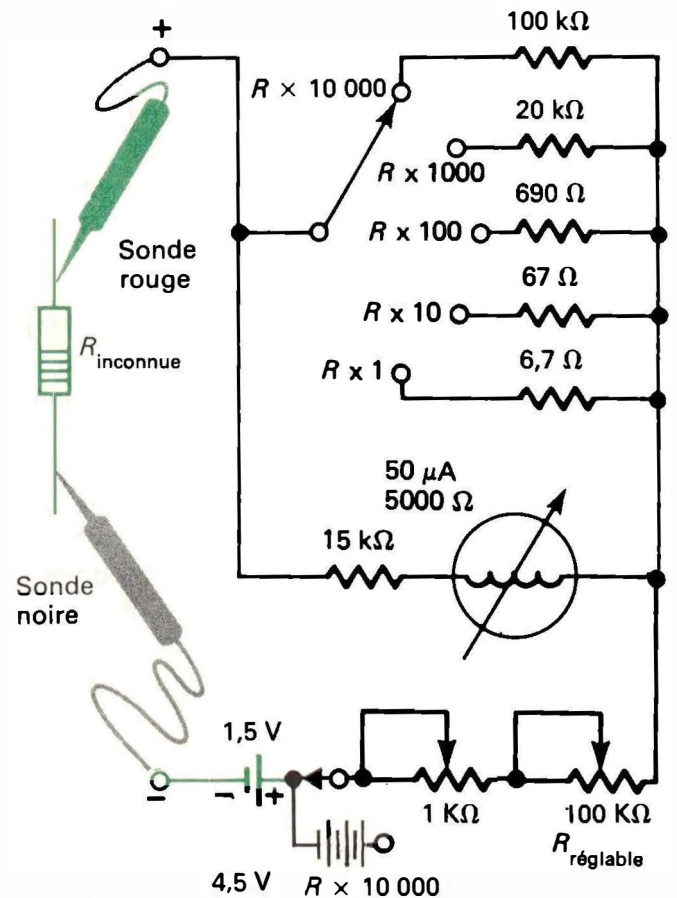


Figure 3-9 Circuit ohmmètre type utilisé dans les multimètres passifs. La résistance variable $R_{\text{réglable}}$ permet de compenser tout phénomène dont l'effet ferait varier le courant circulant dans le circuit ohmmètre. La résistance sélectionnée de $R \times 1$ à $R \times 10\,000$ détermine la gamme résistance de l'appareil.

la valeur du courant généré dans la résistance connue. Pour étalonner le circuit, régler $R_{\text{réglable}}$ de manière que l'indication de l'appareil de mesure soit maximale. Ce repère de pleine échelle est marqué «0 Ω » sur l'échelle de mesure.

Si l'on branche une résistance de valeur égale à celle de la résistance en série avec l'équipage entre les conducteurs d'essai, on double la résistance du circuit. En doublant la résistance du circuit, on divise son courant par deux.

Si le courant dans la résistance de 10 Ω est divisé par deux, alors, par la loi d'Ohm, nous savons que la tension aux bornes de cette résistance de 10 Ω doit chuter à une valeur égale à la moitié de celle qui a été obtenue lorsque R_{inconnue} était de 0 Ω . L'aiguille, qui auparavant déviait à pleine échelle, ne dévie plus maintenant qu'à mi-échelle. Si la résistance était de 10 Ω , le point central de l'échelle serait maintenant marqué «10 Ω ». Naturellement, ce point central indique en réalité, maintenant, la moitié de la tension à pleine échelle. Nous avons donc étalonné l'échelle des résistances de l'appareil en deux points. Le repère 0 Ω coïncide avec le point de déviation maximale. Le repère central de l'échelle indique 10 Ω . Notons que l'échelle de l'ohmmètre se lit en sens contraire de celui des autres échelles de l'appareil. Le repère 0 Ω figure à la droite de l'échelle. Les valeurs des résistances croissent en allant vers la gauche.

On peut, de la même façon, étalonner d'autres points sur l'échelle résistance de l'appareil. Utilisons, par exemple, une valeur de R_{inconnue} égale à 9 fois la résistance de l'ohmmètre. La résistance totale sera de $1R + 9R = 10R$. Le courant total est maintenant égal à un dixième du courant à pleine échelle. En conséquence, ce point sur l'échelle de mesure est marqué d'une valeur égale à 9 fois celle de la valeur centrale.

La figure 3-10 illustre un ohmmètre type. Ce circuit simple permet la mesure des résistances de rapport 10 à 1. Cette échelle, par exemple, indiquera une résistance de 10 Ω (au centre) et une résistance de 100 Ω (loin vers la gauche).

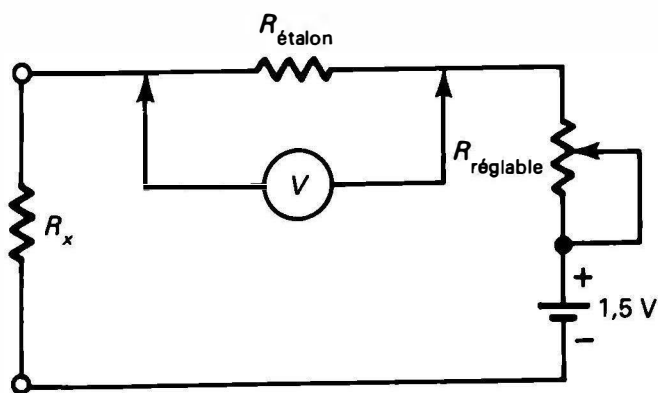


Figure 3-10 Circuit de principe d'un ohmmètre.

Pour mesurer de plus grandes résistances, on change la résistance en série. Supposons que la valeur de la résistance à mesurer soit égale à dix fois celle de la résistance originelle. Cette nouvelle gamme est appelée la gamme $R \times 10$. L'échelle originelle représentait la gamme $R \times 1$. Le point central de cette échelle originelle était repéré «10 Ω ». Mais, avec une résistance en série de 100 Ω , le point central de l'échelle est maintenant 100 et non 10. Tous les autres points de l'échelle de l'ohmmètre représentent eux aussi des valeurs de résistance égales à dix fois les repères de la gamme $R \times 1$. Naturellement, la valeur de la résistance à mesurer peut être égale à 100 fois, 1000 fois ou même 10 000 fois celle de la résistance originelle. Cela nous donne des gammes résistance appelées $R \times 1$, $R \times 10$, $R \times 100$, $R \times 1000$ et $R \times 10000$. En observant le schéma de l'ohmmètre, on constate qu'une petite résistance variable est ajoutée en série avec la résistance à mesurer. L'ajout de cette résistance variable permet de contrer la variation de la résistance en série totale aux gammes faible résistance. Cette variation est due aux connexions de la pile, aux connexions des fils d'essai et au câblage interne du multimètre passif. Cette résistance variable permet, si besoin est, de corriger les variations de résistance de ces éléments. Elle est mise à contribution chaque fois que l'on change de gamme de mesure, chaque fois que l'on change la pile de l'ohmmètre, chaque fois que l'on met l'ohmmètre sous tension et chaque fois que le point 0 varie.

La pile est mise en circuit chaque fois que la fonction ohmmètre du multimètre passif est mise en service. Un très petit courant est tiré de la pile lorsque l'on utilise les échelles faible résistance. Lorsque les fils d'essai sont court-circuités, pour la valeur centrale de 10 Ω de l'échelle par exemple, le courant tiré de la pile sèche de 1,5 V est:

$$I = \frac{V}{R} = \frac{1,5V}{10 \Omega} = 150 \text{ mA}$$

Une mise en court-circuit prolongée des fils d'essai provoquera une décharge rapide de la pile.

L'utilisation du multimètre passif en ohmmètre entraînera la circulation d'un courant à travers l'élément à essayer. Normalement, les multimètres passifs sont câblés de manière que le fil d'essai commun soit négatif et que l'autre fil d'essai soit positif. Certains multimètres passifs inversent la polarité du courant d'essai de l'ohmmètre. Il faut donc vérifier les repères de polarité sur la face avant du multimètre passif. Si de tels repères n'y figurent pas, on se reporte au manuel d'instructions. On vérifie la polarité, s'il y a lieu, à l'aide d'un autre multimètre passif.

$R_{\text{réglable}}$

Repère 0 Ω

Repère 10 Ω

Gamme $R \times 10$

Polarité d'un ohmmètre

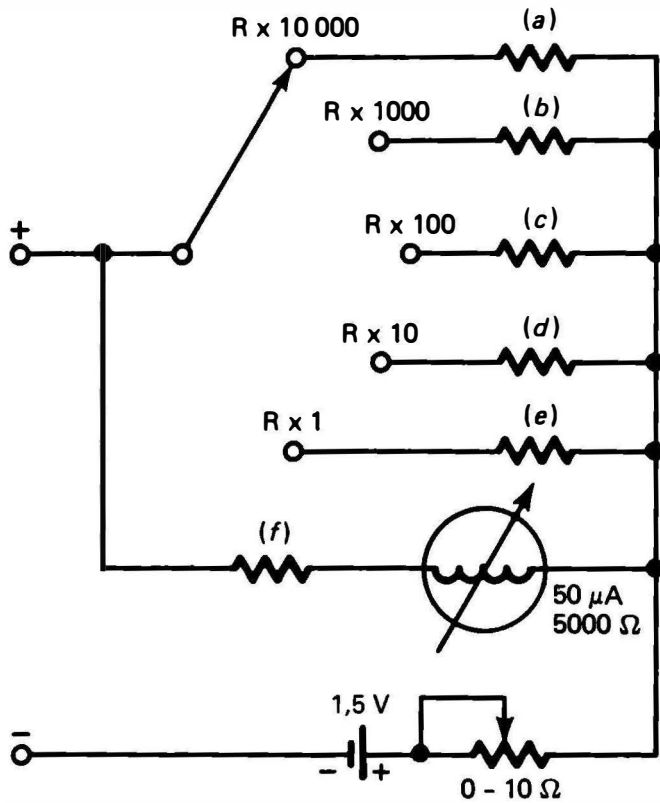


Figure 3-11 Schéma accompagnant le problème pratique 14.

Problèmes pratiques

14. Le circuit illustré à la figure 3-11 comporte un équipage de $50 \mu\text{A}$ et 5000Ω à pleine échelle. Calculer la valeur des résistances notées a à f pour obtenir un ohmmètre dont le point central de l'échelle indiquera 20Ω .
15. Déterminer la valeur de la résistance $R \times 100$.
16. L'échelle d'un ohmmètre est
 - A. linéaire,
 - B. proportionnelle,
 - C. inversement proportionnelle,
 - D. non linéaire.
17. La résistance variable utilisée dans le circuit ohmmètre d'un multimètre passif ne compense pas
 - A. les variations de la tension de la pile;
 - B. les variations des résistances du circuit interne de l'ohmmètre;
 - C. les mauvaises indications portées sur les résistances;
 - D. les petites résistances présentées par les fils d'essai.

Résumé

1. Le multimètre passif est un appareil portatif universel. Il permet de mesurer les tensions alternatives et continues, l'intensité des courants continus et les résistances. Ce multimètre est un appareil passif, car il comporte seulement un équipage muni de shunts et de multiplicateurs que l'on peut sélectionner ainsi qu'un circuit ohmmètre.
2. Le circuit voltmètre d'un multimètre passif est constitué d'un équipage mobile à haute sensibilité, d'un sélecteur de gamme et d'un certain nombre de résistances multiplicatrices. Chaque gamme peut comporter sa propre résistance multiplicatrice ou dépendre de la valeur des résistances multiplicatrices précédentes.
3. Le circuit ampèremètre d'un multimètre passif permet de sélectionner différents shunts en parallèle

avec l'équipage mobile du multimètre passif. Plus le courant à mesurer est élevé, plus le shunt est faible.

4. Le circuit voltmètre alternatif d'un multimètre passif est construit comme un voltmètre continu. L'ajout d'un redresseur pour équipage mobile à l'équipage mobile continu lui permet de réagir aux courants alternatifs.
5. L'équipage mobile alternatif ne présente pas une sensibilité aussi élevée que celle de l'équipage mobile continu.
6. Le circuit ohmmètre d'un multimètre passif permet de mesurer des résistances. La valeur d'une résistance inconnue est obtenue par comparaison avec celle d'une résistance connue.

Questions de rappel

- 3-1. Le multimètre étudié dans le chapitre est un appareil
 - (A) actif, (B) passif, (C) résistif, (D) capacitif.
- 3-2. On ne peut utiliser un multimètre passif usuel pour mesurer directement
 - (A) la tension alternative à une prise de courant;
 - (B) l'intensité du courant circulant dans un grille-pain électrique;
 - (C) la tension d'une batterie d'automobile;
 - (D) le courant tiré par un circuit intégré numérique;
 - (E) la continuité d'une ampoule de 60 W et 120 V .
- 3-3. Le circuit voltmètre continu d'une multimètre passif est construit à l'aide
 - (A) d'un redresseur pour ampèremètre;
 - (B) de résistances multiplicatrices et d'un redresseur pour équipage mobile;
 - (C) de résistances multiplicatrices que l'on peut sélectionner;
 - (D) de shunts que l'on peut sélectionner.

- 3-4. Le circuit voltmètre d'un multimètre passif de grande sensibilité est construit à l'aide
(A) d'un équipement mobile de résistance élevée et de sensibilité élevée; (B) d'un équipement mobile de faible résistance et de sensibilité élevée; (C) d'un équipement mobile de résistance élevée et de faible sensibilité; (D) d'un équipement mobile de faible résistance et de faible sensibilité.
- 3-5. Le circuit ampèremètre d'un multimètre passif utilise un certain nombre de shunts que l'on peut sélectionner. L'usage des shunts _____ la sensibilité en courant du multimètre passif.
(A) augmente, (B) diminue, (C) ne fait pas varier, (D) fait varier.
- 3-6. Si le sélecteur de gamme d'un ampèremètre ne met aucun shunt en circuit, alors la sensibilité en courant du multimètre passif sera _____ celle de l'équipage mobile de base.
(A) plus grande que; (B) plus petite que; (C) égale à; (D) inchangée par.
- 3-7. Le rôle d'un redresseur pour équipement mobile d'un multimètre passif est de
(A) transformer un courant alternatif en courant continu; (B) transformer des valeurs efficaces en valeurs crête-à-crête; (C) transformer des valeurs efficaces en valeurs moyennes; (D) fournir des lectures de tensions alternatives de faible valeur.
- 3-8. Les échelles tension alternative d'un multimètre passif peuvent être non linéaires pour
(A) les signaux alternatifs, (B) les signaux continus, (C) les gammes les plus élevées, (D) les gammes les plus faibles.
- 3-9. L'échelle ohmmètre d'un multimètre passif est non linéaire car _____ du circuit est modifiée par une résistance inconnue.
(A) l'intensité du courant, (B) la tension, (C) la linéarité, (D) l'échelle.
- 3-10. Si la valeur de la résistance inconnue est égale à quatre fois celle de la résistance d'étalonnage de l'ohmmètre, l'aiguille de l'appareil sera _____ de la pleine échelle. Ce point sur l'échelle de lecture est repéré à l'aide d'une résistance de valeur égale à quatre fois la valeur indiquée au centre de l'échelle.
(A) au milieu, (B) au tiers, (C) au quart, (D) au cinquième.
- 3-11. La résistance variable figurant dans un circuit ohmmètre permet de compenser
(A) les courants alternatifs dans le circuit; (B) les erreurs d'inscription sur les résistances; (C) la polarité inexacte des circuits à semi-conducteurs; (D) les variations de circuit qui feront varier l'intensité du courant de l'ohmmètre lorsque ce dernier sera vérifié à l'aide d'une résistance de 0Ω .

Solution aux problèmes pratiques

- | | | | | |
|-----------------------|-----------------------|--------------------------------|--|---------------------|
| 1. D | (o) 1 M Ω | (m) 5 M Ω | (c) 218,5 k Ω | (b) 40 000 Ω |
| 2. C | (p) 300 k Ω | (n) 1,5 M Ω | (d) 61 K Ω | (c) 1430 Ω |
| 3. A | (q) 100 k Ω | (o) 500 k Ω | (e) 15,8 k Ω | (d) 134 Ω |
| 4. C | (r) 30 k Ω | (p) 150 k Ω | (f) 0 Ω | (e) 13,3 Ω |
| 5. (a) 1,4 M Ω | (s) 10 k Ω | (q) 50 k Ω | (g) 6300 Ω | (f) 15 k Ω |
| (b) 1,4 M Ω | 6. 140 V | (r) 15 k Ω | (h) 1000 Ω | 15. 1430 Ω |
| (c) 1,4 M Ω | 7. (a) 700 k Ω | (s) 5 k Ω | (i) 6800 Ω | 16. D |
| (d) 1,4 M Ω | (b) 700 k Ω | 8. (a) 0,100 01 Ω | 12. 997 V | 17. C |
| (e) 1,4 M Ω | (c) 700 k Ω | (b) 1,001 Ω | 13. Les résistances de 14,5 k Ω | |
| (f) 1 M Ω | (d) 700 k Ω | (c) 10,1 Ω | et de 15 k Ω diminuent du | |
| (g) 1 M Ω | (e) 700 k Ω | (d) 111 Ω | fait de la résistance de la | |
| (h) 700 k Ω | (f) 500 k Ω | 9. 999,9 mA, 100 μ A | diode en série. Ordinaire- | |
| (i) 200 k Ω | (g) 500 k Ω | 10. Afin que l'équipage mobile | ment, la résistance d'une | |
| (j) 70 k Ω | (h) 350 k Ω | soit toujours shunté au mo- | diode est de quelques cen- | |
| (k) 20 k Ω | (i) 100 k Ω | ment du changement de | taines d'ohms. Sa valeur | |
| (l) 9 k Ω | (j) 35 k Ω | gamme. | exacte dépend de son mo- | |
| (m) 10 M Ω | (k) 10 k Ω | 11. (a) 2,25 M Ω | dèle. | |
| (n) 3 M Ω | (l) 4 k Ω | (b) 669 M Ω | 14. (a) Impossible | |

Spécifications des multimètres passifs

Le chapitre porte sur les spécifications des multimètres passifs. Il est important de connaître ces spécifications afin de savoir quelles mesures les multimètres passifs peuvent effectuer.

Dans ce chapitre, vous apprendrez les fonctions d'un multimètre passif usuel et les gammes typiques associées à ses fonctions. Vous y apprendrez également à établir un parallèle entre les précisions d'un multimètre passif et son prix d'achat. De plus, vous y apprendrez comment utiliser les multimètres passifs et les règles de sécurité à respecter lors de leur utilisation.

4-1 INTRODUCTION

Dans le chapitre 3, nous avons étudié comment combiner un équipage mobile à des résistances, à un sélecteur et à une pile pour construire un multimètre passif. Mais nous ne pouvions alors qu'imaginer la précision des mesures effectuées. Le fabricant ne spécifie pas, dans la plupart des cas, la précision de l'équipage ni celle des résistances utilisées. Il nous faut donc un ensemble de spécifications de multimètre passif.

Ces spécifications nous indiqueront comment le multimètre passif effectue son travail. Elles combinent toutes les erreurs des différents circuits utilisés dans une fonction. L'erreur apparaît alors sous la forme d'un nombre.

À l'exemple des spécifications de tout appareil, celles des multimètres passifs sont très importantes. Leur connaissance vous permettra de savoir quelles mesures un multimètre passif donné peut effectuer, quelles mesures ne sont pas possibles du fait des limites d'un appareil particulier et quelles mesures ne doivent absolument pas être effectuées par un multimètre passif.

4-2 LES FONCTIONS ET LEURS GAMMES

Comme nous l'avons remarqué, la plupart des multimètres passifs accomplissent les quatre fonctions usuelles suivantes:

1. mesure des tensions continues;
2. mesure des tensions alternatives;
3. mesure de l'intensité des courants continus;
4. mesure des résistances.

Quelques modèles de multimètres passifs accomplissent certaines fonctions supplémentaires. Parmi celles-ci, relevons la mesure des températures (à l'aide d'une sonde spéciale), la mesure des paramètres des transistors et la mesure des capacités. Certains constructeurs ajoutent également à leurs modèles des échelles décibel en guise de fonction supplémentaire.

L'une des premières questions que vous devez vous poser à la vue d'un multimètre passif est «Quelles en sont les gammes?» La spécification des gammes d'un multimètre passif constitue la description fondamentale des possibilités de cet appareil. Considérons, par exemple, le multimètre passif présentant les trois gammes tension continue suivantes: 10, 100 et 1000 V. Cet appareil est tout à fait différent du multimètre passif présentant les gammes tension continue 1, 3, 10, 30, 100, 300, 1000 et 3000 V.

Moins un multimètre passif comporte de gammes, moins son prix d'achat est élevé. Un multimètre passif très bon marché est souvent utile. Il présente cependant de grandes limites d'utilisation. Comme son nombre de gammes est très réduit, il faut effectuer certaines lectures dans la portion inférieure de l'échelle, donc celle qui offre le moins de précision. Il peut aussi présenter moins de gammes faible tension alternative que de gammes faible tension continue, car les circuits de mesure des tensions alternatives requièrent, pour son fonctionnement, une tension minimale.

Il importe de choisir les gammes de l'appareil de manière que les lectures soient effectuées dans la portion supérieure de l'échelle. Quelques séquences de gammes sont courantes. La séquence de gammes 10, 50, 250, 500 et 1000, par exemple, permet d'effectuer toutes les lectures dans la zone

supérieure à 80% de l'échelle. On trouve également les séquences 3-15-30 et 1-3-10. Avant d'acheter un multimètre passif, il est important de savoir quelles gammes on utilisera le plus souvent.

Problèmes pratiques

1. Un multimètre passif présente la séquence 1-3-10. Quelles gammes doit-on utiliser pour mesurer des tensions continues comprises entre 1 V et 3000 V?
2. On désire mesurer de manière précise la tension du secteur alternatif à 120 V. Quelle est, parmi les séquences de gammes suivantes, la plus appropriée à cette mesure? Justifier sa réponse.
 - A. 10-25-50-500-1000
 - B. 15-30-150-300-1500
 - C. 10-30-100-300-1000
 - D. 1-10-100
3. Quelle est, parmi les fonctions suivantes, celle que n'offre pas un multimètre passif usuel?
 - A. Tension continue,
 - B. Intensité des courants continus,
 - C. Température,
 - D. Résistance.

4-3 PRÉCISION DES MULTIMÈTRES PASSIFS

Généralement, les constructeurs classent la précision des multimètres passifs selon les fonctions de mesure de grandeurs alternatives et de mesure de grandeurs continues. On remarquera que le multimètre passif offre une spécification de la précision de la mesure des tensions alternatives et une autre, et meilleure, spécification de la précision de la mesure des tensions continues. Dans la plupart des cas, les multimètres passifs n'offrent pas de spécification de la précision de la mesure des résistances. On trouvera même parfois des multimètres passifs présentant de plus grandes limites de précision. Des gammes intensité très élevée ou des gammes tension très faible, par exemple, peuvent présenter des spécifications qui leur sont propres.

Les spécifications des tensions sont données sous la forme de plus ou moins (\pm) un pourcentage de la pleine échelle. La valeur de pleine échelle dépend de la gamme choisie. La précision d'un multimètre passif peut être, par exemple, égale à $\pm 4\%$ de la pleine échelle. Il s'ensuit que les lectures effectuées sur la gamme 30 V offrent une précision de $\pm 1,2$ V ($\pm 4\%$ de 30 V = $\pm 1,2$ V) et que la précision des mesures effectuées sur la gamme 100 V est de ± 4 V.

La précision d'un multimètre passif est déterminée par la précision de son équipement mobile et par celle de ses multiplicateurs ou de ses shunts. Des précisions de $\pm 1,5\%$ sur les gammes courant continu et de $\pm 2\%$ sur les gammes courant alterna-

tif constituent des performances exceptionnelles. Les précisions de $\pm 2\%$ en continu et de $\pm 3\%$ en alternatif sont plus courantes. On trouve facilement des multimètres passifs dont les précisions sont de l'ordre de 4 à 5%. La précision type d'un multimètre passif très bon marché est de 5%.

La précision d'un ohmmètre, si elle est spécifiée, s'exprime en degrés, car l'échelle est non linéaire. La précision d'un ohmmètre pourrait, par exemple, être de $\pm 3^\circ$. Cependant, le circuit ohmmètre d'un multimètre passif est généralement utilisé pour obtenir un ordre de grandeur d'une résistance et non pour connaître cette résistance avec une grande précision.

Pour bien comprendre les limites d'un appareil, il faut connaître les spécifications de ses précisions et de ses gammes.

Supposons que nous devons mesurer la tension alternative du secteur à 120 V. Supposons, de plus, que nous disposions de deux multimètres passifs, l'un d'une précision de $\pm 5\%$ et de gammes 15, 30, 150 et 300 V alternatifs et l'autre d'une précision de $\pm 3\%$ et de gammes 10, 50, 250 et 500 V alternatifs. Lequel des deux effectuera la meilleure mesure de la tension du secteur alternatif à 120 V?

Le premier multimètre passif sera utilisé sur la gamme 150 V. Sa précision est de:

$$5\% \times 150 \text{ V} = \pm 7,5 \text{ V}$$

Le second multimètre passif sera utilisé sur la gamme 250 V. Sa précision est de:

$$3\% \times 250 = \pm 7,5 \text{ V}$$

Ces deux multimètres passifs présentent la même précision lorsqu'ils sont utilisés sur ces gammes. Ils relèveront tous deux la même valeur.

La précision du voltmètre alternatif n'est habituellement spécifiée que pour une valeur particulière de fréquence. Cette valeur est habituellement de 60 hertz (Hz), soit la fréquence normale du secteur. L'usage de cet appareil pour effectuer des mesures à des fréquences différentes de 60 Hz entraîne des erreurs supplémentaires plus grandes que l'erreur normale donnée en pourcentage de la pleine échelle. Ces erreurs sont spécifiées selon l'une des deux façons suivantes. La façon habituelle est de spécifier le pourcentage d'erreur de l'appareil sur une gamme de fréquences. Cette dernière est habituellement la gamme de fréquences de fonctionnement de l'appareil. On peut spécifier, par exemple, qu'un appareil de mesure alternatif présente une précision de $\pm 3\%$ de la pleine échelle à 60 Hz et que l'erreur additionnelle sur la gamme de 20 Hz à 1000 Hz ne sera pas supérieure à $\pm 3\%$. L'autre façon qui est utilisée par les constructeurs est de spécifier la gamme de fréquences sur laquelle un multimètre passif est précis dans un intervalle de rayon ± 1 décibel (dB) ($\pm 1 \text{ dB} = \pm 10\%$). En

À la page 34:
Fonctions des multimètres passifs

Mesure des températures

Mesures des paramètres des transistors

Échelle décibel

Gamme

Séquences de gammes

Dans cette page:
Précision en alternatif

Précision en continu

Pourcentage de pleine échelle

Précision d'un ohmmètre

Gamme de fréquences

Pourcentage d'erreur

Erreur en dB

Chargement

Ohms par volt

Sensibilité d'un
voltmètre de
2000 Ω/V

Sensibilité d'un
voltmètre de
1000 Ω/V

conséquence, un appareil de mesure ayant une précision de ± 1 dB entre 10 Hz et 10 kHz peut présenter une erreur maximale de 10%.

Problèmes pratiques

4. La mesure d'une tension de 9 V est effectuée sur les gammes 10 V et 50 V d'un multimètre de précision $\pm 3\%$. Déterminer la précision absolue de chaque mesure exprimée en pourcentage de la lecture.
5. Les spécifications des précisions des multimètres passifs tiennent compte des inexactitudes
 - A. des résistances multiplicatrices,
 - B. de la source de tension,
 - C. des caractéristiques des diodes,
 - D. de la résistance de contact du sélecteur de calibre.
6. Un multimètre passif bon marché présente une précision de $\pm 5\%$ de la pleine échelle. Il est utilisé pour mesurer la tension alternative du secteur à 120 V sur la gamme 1000 V alternatifs. Exprimer *a*) sa précision absolue en \pm une tension et *b*) sa précision en \pm un pourcentage de la lecture.
7. La précision totale d'une gamme tension alternative d'un multimètre passif comprend l'erreur à 60 Hz plus ou moins
 - A. l'erreur à 1000 Hz;
 - B. l'erreur maximale sur sa gamme de fréquences utilisables;
 - C. l'erreur due aux variations d'amplitude;
 - D. l'erreur due aux non-linéarités de l'appareil de mesure.

4-4 IMPÉDANCE D'ENTRÉE DU VOLTMÈTRE D'UN MULTIMÈTRE PASSIF

La spécification de l'impédance d'entrée indique la valeur du courant que le multimètre passif tirera du circuit où l'on effectue une mesure. Ce courant est souvent appelé «le courant de chargement» du circuit.

La spécification de l'impédance d'entrée, aussi appelée la sensibilité, du voltmètre d'un multimètre passif est exprimée en ohms par volt (Ω/V). Cette spécification est utile, car cette impédance (résistance) dépend de la gamme du voltmètre. Par observation du schéma de la figure 4-1, on constate facilement que la résistance de l'appareil dépend de la gamme sélectionnée. Si l'on sélectionne une gamme haute tension, alors l'impédance de charge du voltmètre sur le circuit est elle aussi élevée. Cependant, si l'on avait sélectionné la plus petite gamme possible, l'impédance de charge aurait été la résistance de l'équipage plus une petite résistance multiplicatrice.

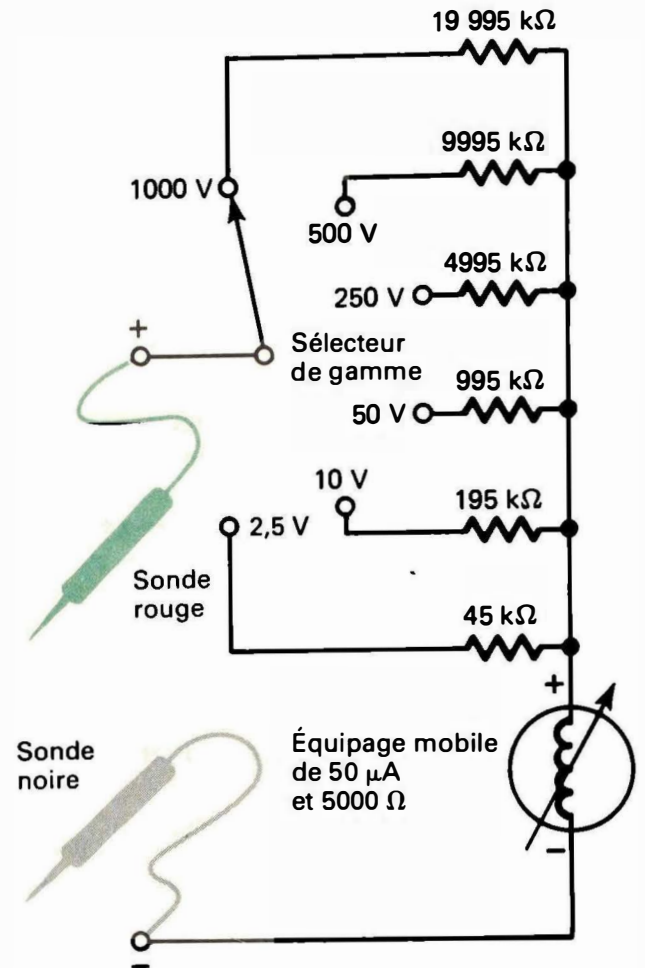


Figure 4-1 Circuit voltmètre d'un multimètre élémentaire.

La valeur la plus usuelle de l'impédance d'entrée, pour les tensions continues, d'un multimètre passif est de 20 000 Ω/V . Cette spécification de 20 000 Ω/V est déduite des équipages ayant une sensibilité de 50 μA . En effet, on obtient par la loi d'Ohm:

$$R = \frac{V}{I} = \frac{1 \text{ V}}{0,00005 \text{ A}} = 20\,000 \text{ } \Omega$$

Un équipage mobile de 50 μA est tout à fait usuel dans les multimètres passifs de qualité. Un multimètre passif ayant, par exemple, une gamme 1,5 V présentera une résistance d'entrée totale de 30 000 Ω sur cette gamme. En effet:

$$R = 1,5 \text{ V} \times 20\,000 \text{ } \Omega/V = 30\,000 \text{ } \Omega$$

Une des valeurs les plus usuelles des spécifications de l'impédance d'entrée pour les tensions alternatives est de 1000 Ω/V . Cette spécification de 1000 Ω/V découle des caractéristiques de l'association équipage mobile-redresseur. Cette spécification de 1000 Ω/V indique que l'appareil de mesure tire 1 mA du circuit à l'essai, pour une lecture à pleine échelle. Un milliampère peut représenter un courant négligeable lorsqu'il est tiré d'un secteur alternatif à 120 V. Il peut, cependant, représenter un courant important lorsqu'il est tiré d'un circuit à impédance élevée.

L'impédance d'entrée des multimètres passifs de qualité est de $5000 \Omega/V$ en alternatif. Ces multimètres ne tirent qu'un courant de $200 \mu A$ du circuit alternatif à l'essai.

Les multimètres passifs de qualité supérieure présentent une spécification de la capacité d'entrée sur les gammes tension alternative. La spécification de la capacité d'entrée permet de calculer la variation dans la charge lorsque la fréquence du signal alternatif varie.

Problèmes pratiques

8. Un multimètre passif présente une spécification d'impédance d'entrée de $5000 \Omega/V$ sur ses gammes tension alternative. Déterminer la valeur du courant qu'il tire de la source lorsqu'il mesure une tension de $30 V$ à pleine échelle, lorsqu'il indique $300 V$ à pleine échelle et lorsqu'il indique $150 V$ sur l'échelle $300 V$.
9. La figure 4-2 illustre une source de tension de $25 V$ en série avec une résistance de $100 k\Omega$. On dispose d'un multimètre passif d'impédance d'entrée de $20\,000 \Omega/V$ et de précision de $\pm 3\%$. Déterminer quelle gamme, $30 V$ ou $100 V$, donnera la meilleure précision absolue exprimée en pourcentage de la lecture.

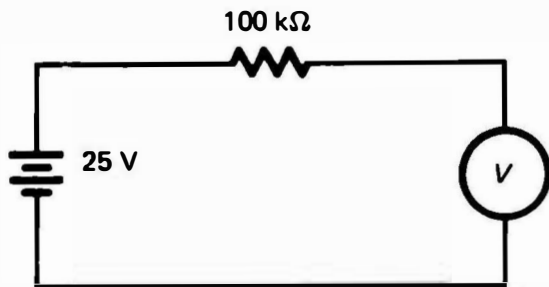


Figure 4-2 Schéma accompagnant le problème pratique 9.

10. Des multimètres passifs présentant une impédance d'entrée de $100\,000 \Omega/V$ sont très difficiles, voire impossibles à trouver. Cela est dû au fait que
 - A. Les multimètres passifs d'impédance d'entrée de $100\,000 \Omega/V$ requièrent un équipement de $100 \mu A$ alors que les multimètres passifs les plus usuels sont munis d'un équipement de $50 \mu A$.
 - B. Les multimètres passifs d'impédance d'entrée de $100\,000 \Omega/V$ requièrent un équipement de $10 \mu A$, ce qui est très difficile à obtenir.
 - C. La gamme $1000 V$ devrait présenter une impédance d'entrée de $100 M\Omega$, ce qui est très difficile à construire et très peu nécessaire.

4-5 SHUNTS DES MULTIMÈTRES PASSIFS

Les shunts des multimètres présentent deux spécifications importantes. La première est la précision globale de l'ampèremètre. Elle est normalement comprise dans la caractéristique de la précision de l'intensité des courants continus. Un équipement ayant, par exemple, une gamme $1 A$ et une précision égale à $\pm 2\%$ de la valeur maximale effectuera sur cette gamme des lectures correctes à l'intérieur d'un intervalle de rayon $\pm 20 mA$. Comme nous l'avons déjà vu, certains shunts présentent des spécifications spéciales. Un multimètre passif de bonne qualité, par exemple, présentera une spécification globale d'intensité de courant continu de $\pm 2\%$. Cette spécification peut être difficile à préserver dans le cas des shunts de $1 A$ et $5 A$. Comme nous l'avons déjà vu, ces shunts présentent une valeur de résistance très faible. Des précisions élevées de l'ordre de 1 ou 2% sont difficiles à préserver pour des résistances très faibles. En conséquence, il n'est pas inhabituel de voir ces gammes intensité élevée présenter une précision de $\pm 3\%$ de la valeur maximale alors que les autres gammes intensité présentent une précision de $\pm 2\%$ de la valeur à pleine échelle.

L'autre caractéristique importante est la réponse à la question «Quelle doit être la chute de tension requise aux bornes du shunt lorsqu'on mesure des intensités?» Cela peut être spécifié selon l'une des deux façons suivantes: certains constructeurs spécifient la valeur de la résistance du shunt, d'autres spécifient la chute de tension maximale aux bornes du shunt pour une déviation à pleine échelle. Cette chute est souvent appelée la *perte par insertion* de l'appareil. Naturellement ces deux spécifications expriment la même chose. L'une et l'autre exigent un certain développement mathématique pour déterminer la valeur exacte correspondant à l'application particulière traitée.

Considérons, par exemple, un multimètre passif dont on a choisi la gamme $50 A$. Supposons, de plus, que cette gamme comporte un shunt de $20\,000 \Omega$. Il s'agit de déterminer la chute de tension lorsqu'on lit un courant de $25 \mu A$. La réponse est simple. Selon la loi d'Ohm, nous avons:

$$V = I \times R = 0,000\,025 A \times 20\,000 \Omega = 0,5 V$$

Il se peut que le constructeur ait spécifié que cette gamme présente une chute de $1 V$ à pleine échelle. Comme ce courant de $25 \mu A$ est une valeur à mi-échelle, nous en déduisons que sa chute de tension est de $0,5 V$.

Les spécifications de l'impédance d'entrée et de la chute aux bornes du shunt nous indiquent toutes deux la façon dont nous modifions le circuit lorsque nous effectuons des mesures.

L'influence de la chute de tension aux bornes du shunt dépendra du circuit dans lequel nous effec-

Sensibilité d'un voltmètre de $5000 \Omega/V$

Capacité d'entrée

Spécification en continu

Gammes intensité élevée

Résistances des shunts

Perte
par insertion

Lecture de la
résistance
médiante

Échelle dBm

Spécifications
mécaniques

Jacks

tuons les mesures. Cette influence sera légère ou nulle dans certains circuits. Dans d'autres, par contre, la mesure du courant changera le courant à mesurer de façon notable. Cette influence se détermine habituellement très facilement en examinant les tensions du circuit dans lequel on effectue la mesure du courant.

Supposons que nous mesurons un courant dans un circuit dont la chute de tension totale est de 3 V. Supposons, de plus, que nous utilisons un multimètre passif dont l'ampèremètre entraîne une perte par insertion de 0,3 V. Dans ce cas particulier, la perte par insertion de 0,3 V causée par l'ampèremètre est de 10% de la tension totale du circuit. On peut facilement voir que cette insertion changera de façon notable le courant total circulant dans le circuit.

D'autre part, supposons que nous mesurons un courant dans un circuit dont la tension d'alimentation est de 60 V. Dans ce cas, la perte par insertion de 0,3 V ne s'élève qu'à 0,5% de la tension totale du circuit. On constate de nouveau facilement que cette insertion ne changera que légèrement le courant total dans le circuit.

Problèmes pratiques

11. Une source de tension de 15 V fait parcourir un courant de 100 mA dans une charge de 150 Ω . On utilise un ampèremètre présentant une perte par insertion de 0,25 V pour mesurer le courant. Déterminer l'erreur causée par cet ampèremètre. Que deviendrait cette erreur si le courant était généré par une source de 150 V et si la charge était de 1500 Ω ?
12. On utilise un multimètre passif sur la gamme de courant 100 μ A. Selon les spécifications du constructeur, la résistance du shunt de cette gamme est de 10 000 Ω . Déterminer la perte par insertion de cet ampèremètre lorsqu'on mesure un courant à pleine échelle.
13. On utilise un multimètre passif ayant une gamme courant continu de 3 A. Son constructeur nous précise que cet ampèremètre présente une perte par insertion de 0,3 V. Par application de la loi d'Ohm, on obtient que la résistance du shunt de cette gamme est d'environ 0,1 Ω . La connexion de cet appareil dans le circuit introduit une résistance supplémentaire de 0,1 Ω localisée aux connexions des fils d'essai dans le circuit. De quelle façon l'insertion de cet appareil modifiera-t-elle la mesure du courant?

4-6 QUELQUES SPÉCIFICATIONS SPÉCIALES

La valeur de la résistance normalement spécifiée pour les multimètres passifs est celle du point

milieu de l'échelle. La spécification usuelle de la gamme $R \times 1$, par exemple, est celle de sa résistance de point milieu, soit 10 Ω . Si l'on utilise l'appareil à la position $R \times 10$, alors on lit 100 Ω au point milieu de l'échelle. À la position $R \times 100$, il indique 1000 Ω au centre de l'échelle.

Le multimètre passif est souvent muni d'échelles spéciales supplémentaires. Ces échelles peuvent, par exemple, être étalonnées en décibels ou en dBm. Cette abréviation, dBm, exprime les décibels par rapport à 1 mW.

Outre les spécifications électriques, il faut aussi être attentif aux spécifications mécaniques des multimètres passifs. Celles-ci précisent les dimensions de l'appareil et la gamme de températures de fonctionnement. La spécification d'alimentation indique la pile nécessaire pour alimenter le circuit ohmmètre.

Vous trouverez également parfois la spécification indiquant la durabilité de l'appareil. De par leur conception même, certains multimètres passifs peuvent être manipulés avec rudesse. De tels appareils sont encore utilisables après une chute ou une mauvaise utilisation. Notons cependant que le fait qu'ils soient encore utilisables ne signifie pas que leur étalonnage soit encore correct. L'étalonnage d'un multimètre passif ayant subi une chute ou tout autre choc violent doit être vérifié. L'entretien périodique d'un multimètre passif en assurera la longévité et la fiabilité.

4-7 MODE D'UTILISATION DES MULTIMÈTRES PASSIFS

L'utilisation de la plupart des multimètres passifs est remarquablement facile. Le signal d'entrée le plus négatif est relié au jack commun. Ce jack est connecté au circuit à l'aide d'un fil d'essai noir. Le signal d'entrée le plus positif est relié au jack marqué de l'abréviation V- Ω -mA, du signe + ou des mots volts-ohms-mA. Ce jack sert à la plupart des mesures de tension et d'intensité. Il sert à la mesure de toutes les résistances.

La mesure des courants forts et des hautes tensions est souvent effectuée entre l'entrée commune et des jacks spéciaux destinés à cette fin. L'utilisation de jacks spéciaux est indispensable, car le sélecteur de gamme ne peut supporter les tensions ou les courants requis par ces gammes spéciales.

Les mesures doivent être effectuées en commençant par la gamme la plus élevée. On peut alors décroître de gamme jusqu'à ce que l'aiguille dévie autant que possible vers le sommet de l'échelle sans toutefois en sortir. Soit un multimètre passif présentant la séquence de gammes 10-50-250-500-1000 V. Pour mesurer une source de 100 V, on place tout d'abord l'appareil à la position 1000 V. L'aiguille dévie alors jusqu'au dixième de la pleine échelle. On place ensuite le sélecteur à la position

500 V. L'aiguille dévie alors jusqu'au cinquième de la pleine échelle. On place ensuite le sélecteur à la position 250 V. L'aiguille dévie alors jusqu'aux deux cinquièmes de la pleine échelle. Si l'on commute le sélecteur à la position suivante, l'aiguille sort de l'échelle. Cette mesure doit donc être effectuée sur la gamme 250 V.

La sécurité d'utilisation des multimètres passifs est relative. Il faut donc respecter certaines règles de sécurité.

Lors de la mesure de hautes tensions à l'aide d'un multimètre passif, les autres jacks de la face avant peuvent présenter un risque de commotion électrique. Il faut donc éviter de toucher ces jacks.

Les extrémités des fils d'essai présentent également un risque possible de commotion. Si vous touchez accidentellement les extrémités des sondes lors de l'exécution d'une mesure, vous vous exposez à recevoir un choc électrique. Naturellement, il faut être très prudent avec les fils d'essai eux-mêmes lorsqu'on mesure des tensions extrêmement élevées. Si leur isolant est défectueux, ces fils eux-mêmes peuvent transmettre un choc électrique.

Si l'une des sondes d'essai tombe en dehors du circuit à mesurer, lorsque l'autre fil d'essai est relié à une source de haute tension, alors tout le multimètre passif, y compris la sonde d'essai mal disposée, est soumis à cette haute tension. *Remarque:* Cela peut se produire pendant la mesure d'intensités aussi bien que pendant la mesure de tensions.

La plus grande source probable de choc électrique lors de l'utilisation d'un multimètre passif est une attention insuffisante à la façon d'effectuer les mesures. Une simple inattention peut être à l'origine de nombreux chocs électriques facilement

évitables. Rappelons que plus de commotions électriques mortelles sont dues au secteur alternatif à 120 V qu'à toute autre source. De nombreuses issues graves sont simplement dues à l'étourderie!

Problèmes pratiques

14. Décrire la marche à suivre pour mesurer la haute tension continue pouvant exister aux bornes d'un tube de téléviseur.
15. Lors de la mesure d'une alimentation continue de 250 V, le fil d'essai commun glisse hors du châssis. Qu'arriverait-il si, saisissant accidentellement ce fil d'essai commun par l'extrémité de la sonde, on tentait de le reconnecter au châssis?
16. L'ohmmètre d'un multimètre passif est en position $R \times 100 \Omega$. On suppose que cet appareil particulier a une valeur centrale d'échelle de 20Ω . Au lieu d'effectuer une mesure de résistance, on connecte accidentellement cet appareil aux bornes d'une tension alternative de 110 V. Que pourrait-il arriver à cet appareil? Quelle serait la valeur du courant tiré? Quelles tensions seraient produites aux bornes des différentes parties de cet appareil?
17. Soit la situation suivante. On a, pour effectuer la mesure de résistance d'un circuit, placé le sélecteur de gamme d'un multimètre passif à la position $R \times 1000$. On sait que la résistance à mesurer est de l'ordre de $22 \text{ k}\Omega$, mais le fil d'essai rouge n'est pas connecté au jack V- Ω -mA. Il est, par contre, relié au jack +4000 V. Quel dégât cet appareil subira-t-il? Pourquoi?

Résumé

1. La fonction et les spécifications des gammes présentent le type de mesures que relève un multimètre passif et sur quelles gammes il les relève.
2. Les fonctions les plus usuelles sont la mesure des tensions alternatives et continues, la mesure de l'intensité des courants continus et la mesure des résistances.
3. La gamme indique la plus grande valeur possible qui peut être lue pour une position donnée du sélecteur.
4. La précision d'un multimètre passif dépend habituellement de la fonction. La précision de la mesure des grandeurs alternatives est habituellement plus faible que celle de la mesure des grandeurs continues. Les précisions sont exprimées en pourcentage de la pleine échelle.
5. La spécification de l'impédance d'entrée d'un multimètre passif indique la valeur de charge que le voltmètre impose au circuit à l'essai. La résistance d'entrée d'un multimètre passif varie chaque fois que l'on change de gamme. L'impédance d'entrée

d'un multimètre passif s'exprime donc en ohms par volt.

6. L'ampèremètre d'un multimètre passif présente deux spécifications importantes: la précision globale et la chute de tension. Les constructeurs des multimètres passifs spécifient la valeur de la chute de tension dans le circuit à l'essai selon l'une des deux façons suivantes: par l'indication de la résistance du shunt de chaque gamme ou par l'indication de la chute de tension sur toutes les gammes.
7. Le multimètre passif est un appareil d'utilisation très facile. Au moment où on le connecte, le circuit que l'on veut essayer doit être hors tension.
8. On commence toujours les mesures en plaçant le sélecteur sur la gamme la plus élevée. On diminue ensuite les gammes par échelon jusqu'à obtention d'une lecture utilisable. Afin d'éviter tout choc électrique, on prendra la bonne habitude de ne jamais toucher aux extrémités des sondes ni aux jacks des fils d'essai.

Questions de rappel

- 4-1. Deux multimètres passifs présentent des gammes tension de 1 V à 1000 V. L'un présente la séquence de gammes 1-10-100 et l'autre, la séquence 1-3-10.
(A) Le second effectue des mesures plus précises à exactement 1000 V; (B) Le second effectue davantage de lectures dans les deux tiers supérieurs de l'échelle; (C) On utilise le second de ces appareils dans les applications de courants alternatifs 120-240 V; (D) Le second de ces appareils effectue des mesures de puissance.
- 4-2. Un multimètre passif à séquence de gammes 1-2,5-5 est réglé sur la gamme 50 V. La gamme suivante la plus sensible est
(A) 100 V (B) 50 V (C) 25 V (D) 10 V
- 4-3. La précision du voltmètre des multimètres passifs est habituellement donnée sous forme de
(A) tolérance des résistances multiplicatrices exprimée en pourcentage; (B) \pm un pourcentage de la lecture; (C) \pm un pourcentage de la valeur à pleine échelle.
- 4-4. On dispose d'un multimètre passif de précision $\pm 4\%$ sur la gamme 500 V pour mesurer une source d'alimentation de 440 V. Exprimer a) sa précision absolue en \pm une tension, et b) sa précision en \pm un pourcentage.
- 4-5. La caractéristique de la précision du voltmètre alternatif d'un multimètre passif doit comprendre
(A) l'erreur du redresseur à 60 Hz; (B) l'erreur de la résistance multiplicatrice; (C) l'erreur du redresseur à sa fréquence de fonctionnement; (D) toutes les erreurs énoncées ci-dessus.
- 4-6. La valeur de l'impédance d'entrée d'un multimètre passif est exprimée en ohms par volt, car
(A) cette unité est la plus facile à utiliser; (B) l'impédance d'entrée varie chaque fois que l'on change de gamme; (C) il n'existe pas deux multimètres passifs rigoureusement identiques; (D) la plupart des multimètres passifs comportent un équipement de 50 μA .
- 4-7. Votre multimètre passif neuf comporte un équipement mobile de 50 μA . Son impédance d'entrée en courant continu est de
(A) 1000 Ω/V (B) 5000 Ω/V (C) 20 000 Ω/V (D) 50 000 Ω/V
- 4-8. L'impédance d'entrée du voltmètre alternatif d'un multimètre passif est généralement beaucoup plus petite que celle du voltmètre continu. La valeur _____? est représentative d'un appareil de bonne qualité.
(A) 1000 Ω/V (B) 5000 Ω/V (C) 20 000 Ω/V (D) 50 000 Ω/V
- 4-9. On utilise un multimètre passif d'impédance d'entrée de 20 000 Ω/V pour mesurer une tension continue de 150 V. On place le sélecteur de gamme à la position 300 V. Le voltmètre tire un courant de _____? du circuit à l'essai.
(A) 25 μA (B) 50 μA (C) 150 μA (D) 300 μA
- 4-10. Les spécifications de l'ampèremètre d'un multimètre passif nous indiquent deux choses. Elles nous précisent tout d'abord la valeur du courant à pleine échelle et, en second lieu,
(A) elles nous donnent la réponse en fréquence; (B) elles nous donnent la valeur du courant tiré du circuit à l'essai; (C) elles nous indiquent que l'erreur est \pm un pourcentage de la valeur à pleine échelle ou de la lecture; (D) elles nous donnent la valeur de la perte par insertion.
- 4-11. Une perte par insertion élevée influencera fortement les circuits présentant
(A) une tension de source élevée et un courant élevé; (B) une tension de source élevée et un faible courant; (C) une faible tension de source et un courant élevé; (D) une faible tension de source et un faible courant.

- 4-12. La perte par insertion sur la gamme intensité la plus élevée est souvent plus grande que la perte par insertion sur toutes les autres gammes. Pourquoi?
- 4-13. On utilise l'ohmmètre d'un multimètre passif dont la valeur médiane de l'échelle est de 10Ω . On utilise la gamme $R \times 10\,000$. Déterminer de quelle valeur à quelle valeur déviara l'aiguille lorsque la résistance inconnue passera de $1 \text{ M}\Omega$ à $10 \text{ M}\Omega$.

Solutions aux problèmes pratiques

1. 1 V, 3 V, 10 V, 30 V, 100 V, 300 V, 1000 V et 3000 V.
2. B, car la gamme 150 V permet la mesure de 120 V la plus proche de la pleine échelle.
3. C
4. 3,33% et 16,7%
5. A
6. $\pm 50 \text{ V}$ et $\pm 41,7\%$
7. B
8. $200 \mu\text{A}$ sur l'échelle 30 V et $200 \mu\text{A}$ sur l'échelle 300 V; $100 \mu\text{A}$ lorsqu'on lit 150 V sur l'échelle 300 V.
9. La gamme 30 V présente une impédance d'entrée de $600 \text{ k}\Omega$. Sur cette gamme, la charge totale appliquée à la source est de $700 \text{ k}\Omega$ ($600 \text{ k}\Omega + 100 \text{ k}\Omega$). Cela permet le passage d'un courant de $35,7 \mu\text{A}$, ce qui provoque une chute de tension de $3,57 \text{ V}$ aux bornes de la résistance interne de la source de $100 \text{ k}\Omega$. En conséquence, la lecture pourrait être amoindrie de $3,57 \text{ V} + 0,9 \text{ V}$, soit $4,47 \text{ V}$. La gamme 100 V présente une impédance d'entrée de $2 \text{ M}\Omega$. Sur cette gamme, la charge totale sur la source est de $2,1 \text{ M}\Omega$ ($2 \text{ M}\Omega + 100 \text{ k}\Omega$). Cela permet le passage d'un courant de $11,9 \mu\text{A}$, ce qui provoque une chute de tension de $1,19 \text{ V}$ aux bornes de la résistance interne de la source. En conséquence, la lecture pourrait être amoindrie de $1,19 \text{ V} + 2 \text{ V}$, soit $3,19 \text{ V}$. Bien que ces deux valeurs soient proches, l'erreur de lecture sur la gamme 100 V sera au plus de 16,8%, tandis que l'erreur de lecture sur la gamme 30 V pourrait être supérieure à 17,9%.
10. B
11. La tension de la source tombe à $14,75 \text{ V}$. En conséquence, le courant chute de 100 mA à $98,3 \text{ mA}$. Cela représente une erreur de 1,7%. Si l'on utilisait la tension de 150 V , le courant ne chuterait qu'à $99,8 \text{ mA}$. Cela ne représenterait qu'une erreur de 0,2%.
12. 1 V
13. Cela ne changera pas la lecture à moins que la résistance de contact supplémentaire de $0,1 \Omega$ ne change réellement la source de courant. Cela ne changera pas la lecture de l'appareil, car la résistance de la sonde ne fait pas partie du shunt.
14. (a) Placer le sélecteur de gamme à la valeur la plus élevée; (b) connecter le fil commun au châssis; (c) si cela est possible, avec le téléviseur hors tension, connecter la sonde + au point à mesurer; (d) mesurer la tension; (e) passer à une gamme inférieure si cela est possible.
15. Vous seriez soumis à un choc électrique de 250 V par l'intermédiaire du multimètre passif. Le courant serait limité à $50 \mu\text{A}$ ou moins par la résistance en série des multiplicateurs du multimètre passif.
16. À moins que l'équipage mobile ne soit protégé par des diodes, il sera probablement détruit par la tension alternative de 120 V appliquée directement aux bornes de l'appareil et de sa pile de $1,5 \text{ V}$. La surcharge dans l'appareil sera approximativement de $100 \times$ le courant. La résistance d'étalonnage de 2000Ω sera parcourue par un courant de 60 mA . Ce courant de 60 mA sous 120 V dissipera $7,2 \text{ W}$ et détruira cette partie.
17. L'appareil ne sera pas endommagé, car aucun courant ne circule. On n'obtiendra pas de lecture, tout simplement.

Appareils de mesure analogiques électroniques

Le chapitre porte sur les appareils de mesure analogiques électroniques. Ces appareils permettent d'effectuer des mesures que ne peuvent relever les multimètres passifs.

Vous y apprendrez les raisons d'utilisation d'un appareil de mesure électronique plutôt que d'un multimètre passif. Les différences entre les divers types d'appareils de mesure électronique vous deviendront familières et vous y apprendrez le tracé des schémas généraux et des schémas fonctionnels des circuits des appareils de mesure électronique.

5-1 INTRODUCTION

Nous avons, aux chapitres 3 et 4, étudié le multimètre passif. Nous avons conclu qu'il était un outil pratique pour la mesure des tensions continues, des tensions alternatives, de l'intensité des courants continus et des résistances. On peut, à l'aide d'un multimètre passif, mesurer les nombreuses tensions, les nombreux courants et les nombreuses résistances se trouvant dans les circuits électriques et électroniques. Le multimètre passif ne peut malheureusement effectuer toutes les mesures que nous souhaiterions. La plupart des multimètres passifs ne peuvent, par exemple, mesurer l'intensité des courants alternatifs. Cette fonction est pourtant souvent nécessaire. Nous savons que la plupart des multimètres passifs utilisent un équipement mobile de $50 \mu\text{A}$. Il s'ensuit qu'un multimètre passif indiquant une tension maximale tire $50 \mu\text{A}$ du circuit à l'essai. Il arrive souvent que cette charge perturbe un circuit électronique sensible. L'effet de charge de l'appareil de mesure est parfois suffisant pour perturber le fonctionnement d'un circuit. En d'autres occasions, cet effet de charge entraînera des erreurs de lecture.

Nous avons constaté que le multimètre passif n'est pas très sensible. Les multimètres simples de très grande qualité comportent seulement des gammes tension continue de $0,25 \text{ V}$ et ordinairement des gammes tension alternative de $1,5 \text{ V}$. Il arrive souvent que ces appareils ne soient pas assez sensibles pour être utilisés dans les circuits électroniques modernes. Cela est particulièrement vrai dans les équipements à semi-conducteurs.

L'appareil de mesure électronique comporte des amplificateurs à tubes à vide ou à transistors. Ces dispositifs «actifs» permettent de construire un appareil de mesure présentant de meilleures spécifi-

cations que les multimètres passifs. Dans ce chapitre, l'appareil de mesure analogique électronique sera simplement appelé l'appareil de mesure électronique. Au chapitre 7, nous étudierons l'appareil de mesure numérique électronique.

5-2 AVANTAGES DE L'APPAREIL DE MESURE ÉLECTRONIQUE

Comme nous l'avons vu ci-dessus, l'appareil de mesure électronique constitue la solution à certains problèmes soulevés par l'utilisation d'un multimètre passif. Un des principaux problèmes créés par l'utilisation du multimètre passif est la valeur du courant que cet appareil tire du circuit lorsqu'on y mesure des tensions.

Le fait de tirer un certain courant du circuit à l'essai en modifie le fonctionnement. Cette modification entraîne une erreur de lecture. Le voltmètre parfait ne tire aucun courant du circuit à l'essai, mais aucun voltmètre n'est parfait. Par son utilisation de dispositifs actifs, l'appareil de mesure électronique se rapproche de l'appareil parfait. D'une manière caractéristique, les lectures à pleine échelle d'un multimètre passif requièrent un courant de $50 \mu\text{A}$. Cette exigence en courant est exprimée par la spécification ohms par volt du multimètre passif.

Nous avons calculé la résistance d'entrée sur la gamme $1,5 \text{ V}$ d'un multimètre passif type de $20\,000 \Omega/\text{V}$. Nous avons constaté quelle était égale à $30\,000 \Omega$. L'une des caractéristiques importantes d'un appareil de mesure électronique est qu'il présente la même impédance d'entrée élevée sur chaque gamme tension. La plupart des appareils de mesure électroniques présentent une impédance d'entrée de $10 \text{ M}\Omega$.

Nous savons qu'un appareil de $20\,000\ \Omega/\text{V}$ et d'une échelle de $1,5\ \text{V}$ tire un courant de $50\ \mu\text{A}$ d'une source de $1,5\ \text{V}$. Utilisons la loi d'Ohm pour déterminer la valeur du courant que tirera un voltmètre électronique de $10\ \text{M}\Omega$ d'une source de tension de $1,5\ \text{V}$. Cette valeur sera:

$$I = \frac{V}{R} = \frac{1,5\ \text{V}}{10 \times 10^6\ \Omega} = 0,15 \times 10^{-6}\ \text{A} = 0,15\ \mu\text{A}$$

De toute évidence, cette valeur est nettement inférieure à celle du courant que tirerait un multimètre passif.

Les appareils de mesure électroniques présentent une impédance d'entrée constante sur toutes les gammes tension. Autrement dit, l'impédance d'entrée ne dépend pas de la position du sélecteur de gamme tension. En conséquence, à la tension de $1000\ \text{V}$, le chargement du circuit est:

$$I = \frac{V}{R} = \frac{1000\ \text{V}}{10 \times 10^6\ \Omega} = 100 \times 10^{-6}\ \text{A} = 100\ \mu\text{A}$$

Or, la sensibilité du multimètre passif est de $20\,000\ \Omega/\text{V}$. En conséquence, le chargement du circuit, sur la gamme $100\ \text{V}$ et sous une tension d'entrée de $1000\ \text{V}$, est de:

$$20\,000\ \Omega/\text{V} \times 1000\ \text{V} = 20 \times 10^6\ \Omega$$

et: $I = \frac{V}{R} = \frac{1000\ \text{V}}{20 \times 10^6\ \Omega} = 0,000\,05\ \text{A} = 50\ \mu\text{A}$

Comme on le constate, le multimètre passif ne charge pas le circuit, sur les gammes tension les plus élevées, autant que le fait le voltmètre électronique.

L'appareil de mesure électronique comporte des amplificateurs à tubes à vide ou à transistors, ce qui rend cet instrument plus sensible que ne le permettrait son seul équipement mobile. La meilleure sensibilité qu'offre un multimètre passif est normalement de $0,25\ \text{V}$ à pleine échelle. L'équipage électronique fournit à ces appareils une sensibilité à pleine échelle de $0,1\ \text{V}$ à $0,001\ \text{V}$. L'amélioration de la sensibilité est très utile, en particulier pour les circuits à semi-conducteurs.

Considérons l'exemple d'utilisation d'un appareil électronique sur l'échelle $10\ \text{mV}$. Cet appareil a une impédance d'entrée de $10\ \text{M}\Omega$. Considérons un signal d'entrée de $10\ \text{mV}$ et calculons le courant d'entrée à l'aide de la loi d'Ohm. On aura:

$$I = \frac{V}{R} = \frac{0,01\ \text{V}}{10 \times 10^6\ \Omega} = 1 \times 10^{-9}\ \text{A} = 1\ \text{nA}$$

Un tel courant de $1\ \text{nA}$ est un très petit courant. Nous voyons donc de quelle façon un amplificateur électronique améliore cet appareil. Supposons que la déviation maximale de son

équipement mobile soit de $1\ \text{mA}$. Le courant de $1\ \text{nA}$ est donc amplifié jusqu'à $1\ \text{mA}$. Le gain est donc:

$$G = \frac{\text{courant de sortie}}{\text{courant d'entrée}} = \frac{1000\ \mu\text{A}}{0,001\ \mu\text{A}} = 1\,000\,000$$

Nous avons amélioré cet appareil sur deux plans. Tout d'abord, nous avons plus de sensibilité que nous n'en avons jamais obtenu avec un multimètre passif. Personne ne fabrique un équipement mobile de déviation maximale de $1\ \text{nA}$! En second lieu, l'appareil de mesure électronique peut utiliser un équipement mobile bon marché de $1\ \text{mA}$ au lieu de l'équipage coûteux de $50\ \mu\text{A}$ qui est nécessaire pour fabriquer un multimètre passif de qualité.

L'amélioration de la sensibilité est encore plus grande sur les gammes tension alternative. La sensibilité maximale type usuelle de la tension alternative d'un multimètre passif est de $1,5\ \text{V}$. Grâce à l'amplification électronique, la sensibilité des gammes tension alternative et continue peut être la même.

L'usage d'un amplificateur électronique nous permet d'obtenir des caractéristiques spéciales que n'offrent pas les multimètres passifs. Nous pouvons, par exemple, placer une pile en série avec l'équipage mobile. Comme il y a un amplificateur entre l'équipage et les bornes d'entrée, ce montage ne change que la lecture. Maintenant, par l'application d'une tension de $0\ \text{V}$ à l'entrée, l'aiguille se reposera au milieu de l'échelle. L'application de tensions d'entrée positives fera dévier l'aiguille vers la valeur maximale. L'application de tensions d'entrée négatives fera dévier l'aiguille vers zéro, ou vers le côté gauche de l'échelle. Cette caractéristique utile peut être ajoutée électroniquement à l'appareil utilisant des tubes ou des transistors.

Certains appareils électroniques comportent la détection automatique de la polarité et la correction. On peut passer de signaux positifs à des signaux négatifs sans devoir effectuer un changement de fonction. L'aiguille dévie toujours vers le haut de l'échelle. Des indicateurs de polarité montrent si le signal est positif ou négatif.

Problèmes pratiques

1. L'appareil de mesure électronique est différent du multimètre passif, car il est construit à l'aide de composants électroniques
 - A. actifs,
 - B. passifs,
 - C. résistifs,
 - D. capacitifs,
 - E. inductifs.
2. On dispose d'un multimètre passif d'une sensibilité de $20\,000\ \Omega/\text{V}$ et d'un appareil de mesure électronique de $10\ \text{M}\Omega$. Ces deux appareils présentent des gammes tension $1, 2,5, 5, 10,$

À la page 42:
Résistance
d'entrée

Dans cette page:
Chargement
d'un circuit

Impédance
d'entrée
constante

Sensibilité

Tarage du zéro

Polarité
automatique

25, 50, 100, 250, 500 et 1000 V. Remplir le tableau suivant:

Gamme, V	Multimètre passif		Appareil électronique	
	Courant d'entrée I	Impédance d'entrée Z	Courant d'entrée I	Impédance d'entrée Z
1	50 μ A	20 K Ω	14 A	10 M Ω
2,5	30 μ A	50 K Ω	25 μ A	10 M Ω
5	10 μ A	100 K Ω	5 μ A	10 M Ω
10	2 μ A	200 K Ω	1 μ A	10 M Ω
25	42 μ A	50 K Ω	25 μ A	10 M Ω
50	50 μ A	1 M Ω	5 μ A	10 M Ω
100	10 μ A	2 M Ω	10 μ A	10 M Ω
250	30 μ A	5 M Ω	25 μ A	10 M Ω
500	50 μ A	10 M Ω	50 μ A	10 M Ω
1000	30 μ A	20 M Ω	100 μ A	10 M Ω

3. Considérons le tableau rempli au problème 2. Pour quelle gamme le multimètre passif et l'appareil de mesure électronique présentent-ils la même impédance d'entrée? Est-ce que ces appareils, vus du circuit sous tension, présentent sur cette gamme une différence quelconque? Pourquoi?
4. L'appareil de mesure électronique offre une meilleure sensibilité que le multimètre passif. On constate l'amélioration de la sensibilité en comparant les échelles
 - A. tension alternative,
 - B. tension continue,
 - C. intensité des courants continus,
 - D. résistance,
 - E. intensité des courants alternatifs.
5. L'ajout de circuits _____? apporte des caractéristiques spéciales à l'équipage mobile.
 - A. actifs,
 - B. passifs,
 - C. résistifs,
 - D. à tubes à vide,
 - E. à transistors.

5-3 CINQ APPAREILS DE MESURE ÉLECTRONIQUES

Par appareils de mesure électroniques, nous entendons une grande diversité d'appareils de mesure des tensions, d'intensité des courants et des résistances. Dire que des appareils sont électroniques revient à dire qu'ils utilisent des amplificateurs à tubes à vide, ou à transistors, pour améliorer leurs performances. L'utilisation de tubes à vide, ou de transistors, permet de surmonter certaines des limites que comporte le multimètre passif.

L'usage de tubes à vide ou de transistors exige que l'appareil de mesure électronique soit muni

d'un bloc d'alimentation. Ce bloc d'alimentation tire son énergie soit de piles, soit du secteur alternatif. Dans ce dernier cas, l'appareil de mesure électronique n'est pas portatif comme le multimètre passif. Puisqu'il ne peut fonctionner qu'à partir du secteur, nous devons être en mesure de l'y brancher. Naturellement, cela en restreint nettement la portativité. Les piles, comme nous le savons, ont une durée de vie limitée. Nous savons également que l'ajout de transistors, ou de tubes à vide, à un appareil en augmentera le prix. Ajouter des composants à un appareil signifie également qu'il faudra l'entretenir avec plus de soin. En conclusion, nous pouvons constater que nous n'obtenons pas certains avantages gratuitement. En même temps que nous gagnons les avantages offerts par les amplificateurs électroniques, nous perdons la portativité (dans le cas d'une alimentation à partir du secteur), la simplicité et la modicité du prix d'achat.

Il existe de nos jours un grand nombre d'appareils de mesure électroniques différents. La plupart d'entre eux accomplissent presque le même travail, mais chacun possède un nom particulier qui décrit une tâche légèrement différente qu'il accomplit. Nous allons passer en revue ces différents types d'appareils de mesure électronique.

Voltmètre à tubes à vide

Historiquement, le voltmètre à tubes à vide fut le premier des voltmètres électroniques. Bien qu'on ne conçoive de nos jours aucun nouveau modèle de voltmètre à tubes à vide, un grand nombre de ces appareils sont encore en service dans les ateliers, les laboratoires et sur les bancs des expérimentateurs. Ce modèle d'appareil de mesure électronique présente une très grande fiabilité. Le tube à vide est un dispositif extrêmement robuste. Il résiste bien mieux que le transistor aux surcharges électriques. Les circuits qui le composent sont très simples, ce qui explique que de nombreux et vieux voltmètres à tubes à vide sont encore en usage aujourd'hui. Ces appareils ne mesurent habituellement que les tensions alternatives, les tensions continues et les résistances. Comme presque tous les voltmètres à tubes à vide fonctionnent sur le secteur alternatif, on ne les considère pas habituellement comme des appareils portatifs.

Voltmètre à transistors

Le voltmètre à transistors est la version moderne du voltmètre à tubes à vide. Dans de nombreux cas, les voltmètres à transistors sont simplement des versions «transistorisées» des premiers modèles des voltmètres à tubes à vide. Les plus récents voltmètres à transistors présentent des caractéristiques que n'offraient pas les voltmètres à tubes à vide. Certains des plus récents modèles des voltmètres à transistors présentent, par exemple, des gammes intensité, une sensibilité plus grande et des indica-

Voltmètre à tubes à vide

Voltmètre à transistors

teurs de polarité à diodes électroluminescentes. Certains voltmètres à transistors fonctionnent sur le secteur, d'autres fonctionnent à partir de piles internes et quelques-uns peuvent utiliser ces deux sources d'alimentation. Le voltmètre à transistors est plus sensible aux surcharges électroniques que ne l'est le voltmètre à tubes à vide. Cela est dû au fait que les transistors ne sont pas aussi robustes que les tubes à vide. Les voltmètres à transistors qui fonctionnent sur piles sont beaucoup plus portatifs que les voltmètres à tubes à vide qui fonctionnent sur le secteur et que les voltmètres à transistors qui fonctionnent seulement sur le secteur.

Multimètre à transistors à effet de champ

Le multimètre à transistors à effet de champ est une version spéciale du voltmètre à transistors. Comme son nom l'indique, le multimètre à transistors à effet de champ comporte des transistors à effet de champ (TEC). Le transistor à effet de champ est utilisé comme transistor d'entrée de l'amplificateur de l'appareil. De ce fait, l'amplificateur présente une impédance d'entrée très élevée. Cette impédance d'entrée élevée donne des appareils de mesure d'un chargement inférieur à celui des multimètres passifs. Les multimètres à transistors à effet de champ comportent toutes les gammes tension et intensité que l'on trouve normalement sur les multimètres passifs et peuvent souvent mesurer l'intensité des courants alternatifs. Ils présentent aussi une impédance d'entrée plus élevée et une sensibilité plus grande que les multimètres passifs. La plupart des multimètres à transistors à effet de champ fonctionnent sur piles. Les appellations multimètres à transistors à effet de champ et voltmètres à transistors sont souvent incorrectement utilisées l'une pour l'autre. Ces appareils sont cependant différents, chacun ayant ses propres caractéristiques.

Voltmètre alternatif à tubes à vide et voltmètre alternatif à transistors

Le voltmètre alternatif à tubes à vide et le voltmètre alternatif à transistors sont des versions spéciales du voltmètre à tubes à vide et du voltmètre à transistors. Ces appareils de mesure électroniques spéciaux sont conçus pour ne mesurer que les tensions alternatives. On reconnaît facilement le voltmètre alternatif par l'absence de la fonction tension continue, de la fonction courant et de la fonction résistance. Notons également que la sensibilité des gammes tension de ces appareils est beaucoup plus élevée que celle des gammes tension normalement présentes sur les autres appareils de mesure électroniques ainsi que sur les multimètres passifs.

La gamme la plus sensible d'un voltmètre à transistors de qualité pourrait être, par exemple, 0,1 V. Elle serait la même pour les fonctions tension alternative et tension continue. Par obser-

vation d'un voltmètre alternatif à transistors type, on constate que la gamme la plus sensible est 1 mV. On peut également trouver sur ces appareils d'autres caractéristiques telles que des échelles graduées en décibels et des sorties spéciales pour attaquer des enregistreurs de diagrammes. Les appareils de mesure électroniques alternatifs sont le plus souvent utilisés sur l'équipement audio. Ces appareils présentent une autre caractéristique. Ils sont habituellement capables de mesurer, tout en maintenant leur précision, des tensions s'étendant sur une gamme de fréquences plus large que celle des autres types d'appareils électroniques. Cette caractéristique porte le nom de *réponse en fréquence étendue*.

Dans la plupart des cas, le voltmètre alternatif à transistors est simplement une version «transistorisée» du voltmètre alternatif à tubes à vide. Il arrive que les voltmètres alternatifs à transistors possèdent quelques caractéristiques spéciales que ne comportent pas les premiers modèles des voltmètres alternatifs à tubes à vide.

Problèmes pratiques

6. Un appareil de mesure électronique est
 - A. un appareil utilisé seulement sur les circuits électroniques;
 - B. un appareil utile seulement sur les circuits électroniques;
 - C. un appareil contenant des circuits électroniques;
 - D. un appareil que l'on ne peut utiliser pour mesurer le secteur alternatif.
7. La plupart des voltmètres à transistors fonctionnent
 - A. sans source d'alimentation;
 - B. à partir de la tension de secteur;
 - C. sur secteur et sur piles.
8. Le voltmètre à tubes à vide est le voltmètre électronique
 - A. le plus récent,
 - B. le plus ancien,
 - C. le plus précis,
 - D. le plus souple d'emploi.
9. Les voltmètres alternatifs électroniques sont surtout utilisés par
 - A. les électriciens,
 - B. les techniciens audio,
 - C. le personnel technique des centrales électriques,
 - D. le personnel technique des stations d'émission de télévision.
10. Le voltmètre à tube à vide est normalement considéré comme un appareil
 - A. de banc d'essai,
 - B. d'essai portatif,
 - C. facultatif d'essai,
 - D. d'essai monté sur châssis.

Multimètre à transistors à effet de champ

11. On se sert d'un amplificateur électronique pour _____? la sensibilité d'un équipement mobile.
 - A. augmenter,
 - B. diminuer,
 - C. décaler,
 - D. inverser.
12. L'impédance d'entrée d'un voltmètre électronique _____? lorsque la gamme tension est augmentée.
 - A. augmente,
 - B. reste constante,
 - C. diminue.
13. À la tension de 400 V, le _____? présente la plus grande impédance d'entrée.
 - A. multimètre passif de 20 000 Ω/V ;
 - B. voltmètre à transistors de 10 M Ω ;
 - C. voltmètre à transistors de 1 M Ω ;
 - D. multimètre passif de 5000 Ω/V .
14. L'impédance d'entrée du multimètre passif de 20 000 Ω/V du problème pratique 13 est de _____? .

5-4 CIRCUIT VOLTMÈTRE ÉLECTRONIQUE

La figure 5-1 illustre le schéma des composantes d'un multimètre analogique électronique, soit:

- un amplificateur,
- un atténuateur d'entrée,
- un redresseur,
- un équipement mobile,
- un circuit ohmmètre.

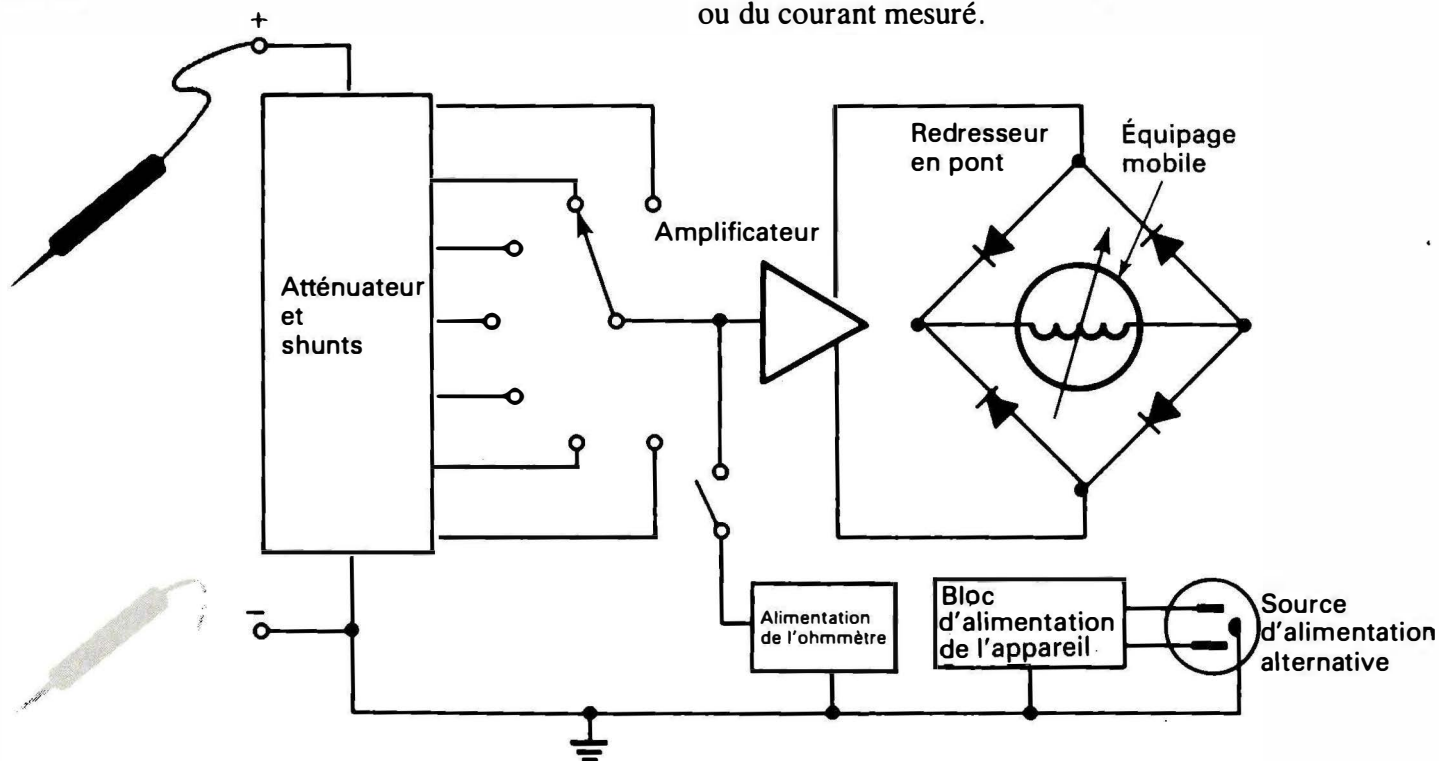


Figure 5-1 Schéma d'un multimètre analogique électronique type. Dans les appareils modernes, le redresseur est logé dans l'amplificateur ou autour de l'équipage mobile. Dans les premiers modèles des voltmètres à tubes à vide, les signaux alternatifs étaient parfois redressés avant d'être amplifiés.

Une forme de chacun de ces éléments ou blocs est exposée dans la description des cinq appareils de mesure électroniques fondamentaux de la section 5-3. Si l'appareil ne comporte pas la fonction ohmmètre, le circuit ohmmètre ne sera pas utilisé. L'ordre de connexion de ces blocs peut changer. Par exemple, le redresseur du signal d'entrée de la plupart des voltmètres à tubes à vide est placé avant l'amplificateur. Par contre, le redresseur du signal d'entrée de la plupart des voltmètres à transistors est placé après l'amplificateur.

Le schéma de base de la figure 5-1 fait nettement apparaître une différence entre l'appareil de mesure électronique et le multimètre passif. La borne commune de l'appareil de mesure électronique est reliée à l'alimentation de l'appareil. Cette alimentation est souvent reliée au secteur alternatif à 120 V. Cela nécessite, dans de nombreux cas, une connexion électrique entre le fil d'essai commun et la masse du secteur. Pour cette raison, la plupart des appareils de mesure électroniques comportent un sélecteur de polarité du courant continu. Ce sélecteur de polarité permet la lecture de signaux continus positifs ou négatifs vers le haut de l'échelle. Cela permet d'effectuer des mesures en polarité négative sans devoir inverser les fils d'essai comme le réclamait l'usage d'un multimètre passif. L'inversion des fils d'essai connecte à la source de tension négative le fil commun mis à la masse, ce qui a pour effet de court-circuiter la source à la masse.

Certains appareils de mesure sélectionnent automatiquement la bonne polarité. Cette caractéristique est appelée l'*autopolarité*. Ces appareils comportent un indicateur de la polarité de la tension ou du courant mesuré.

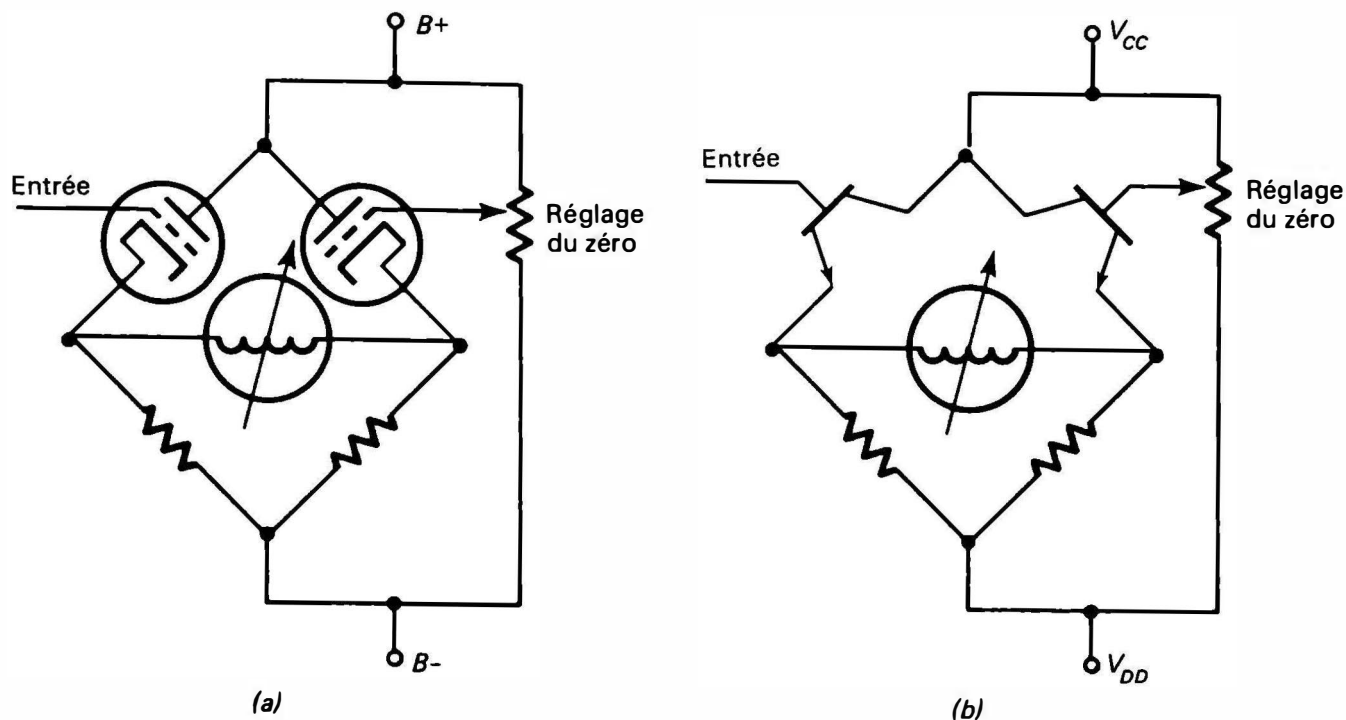


Figure 5-2 Amplificateurs d'appareils de mesure. (a) À tubes à vide et (b) à transistors. Ces amplificateurs sont tous deux connectés en suiveurs dans les bras d'un pont. L'impédance d'entrée de l'amplificateur est égale à celle de la cathode suiveuse ou de l'émetteur suiveur.

Nous allons maintenant étudier le circuit de chacun de ces blocs.

Amplificateur

L'amplificateur est l'élément qui distingue l'appareil de mesure électronique du multimètre passif. Le rôle de cet amplificateur est double.

Tout d'abord, il rend l'impédance d'entrée, ou «chargement», de l'appareil indépendante de l'équipage mobile utilisé. En conséquence, la charge que le voltmètre électronique impose au circuit ne dépend que de l'amplificateur et de l'atténuateur d'entrée. Elle ne dépend pas de la résistance de l'équipage mobile lui-même.

En second lieu, l'usage d'un amplificateur permet de grandement augmenter la sensibilité de l'équipage mobile. Nous savons qu'un multimètre passif type, par exemple, requiert un courant de $50 \mu\text{A}$ pour faire dévier son aiguille à pleine échelle. L'usage d'un amplificateur ayant un gain en courant de 50 permet de réduire à $1 \mu\text{A}$ ce courant de pleine déviation de l'échelle.

La figure 5-2 illustre un circuit type à amplificateur à tubes à vide et un circuit type à amplificateur à transistors. Chacun de ces circuits est un pont dont deux des quatre bras comportent des composants actifs. Ces composants actifs fonctionnent selon le mode suiveur et ne fournissent aucun gain en tension. Ils présentent, par contre, un gain en courant élevé. Ils augmentent donc l'impédance d'entrée.

Les circuits de la figure 5-3 servent à produire une impédance tampon et à obtenir un gain. Ils ne présentent ni l'impédance d'entrée élevée ni la

stabilité des circuits illustrés à la figure 5-2. Dans ce cas non plus, les avantages obtenus par ces circuits ne sont pas gratuits. Ces circuits fournissent, par contre, un gain en tension. Les appareils de mesure utilisant de tels amplificateurs présentent donc comme principal avantage une sensibilité en tension beaucoup plus grande.

La plupart des appareils de mesure électroniques modernes ne comportent pas de transistors bipolaires ni de transistors à effet de champ dans un circuit en pont. Ils comportent plutôt un amplificateur opérationnel à circuit intégré. Cet amplificateur opérationnel est souvent utilisé avec des transistors à effet de champ suiveurs, comme le montre la figure 5-4. Le recours aux transistors à effet de champ suiveurs fournit l'impédance d'entrée très élevée qui est nécessaire. L'amplificateur opérationnel à circuit intégré fournit, quant à lui, le gain en tension commandé qui est souhaité.

Le voltmètre électronique offre une caractéristique que l'on ne trouve pas sur un multimètre passif. Cette caractéristique est le réglage du zéro. Le réglage du zéro permet d'ajouter à la lecture affichée par l'appareil ou de soustraire de celle-ci une tension continue. On peut ajouter à un quelconque signal d'entrée ou soustraire de ce signal la tension à pleine échelle. Ce réglage du zéro effectue la même opération que le réglage mécanique du zéro. Le réglage électronique du zéro présente simplement une gamme de réglages beaucoup plus large que celle du réglage mécanique.

Le plus souvent, le réglage du zéro permet de placer la tension (ou l'intensité) zéro au centre de l'échelle. Par cette opération, les signaux positifs font dévier l'aiguille vers le haut de l'échelle à partir

Tampon
d'impédance

Amplificateur
opérationnel

Réglage du
zéro

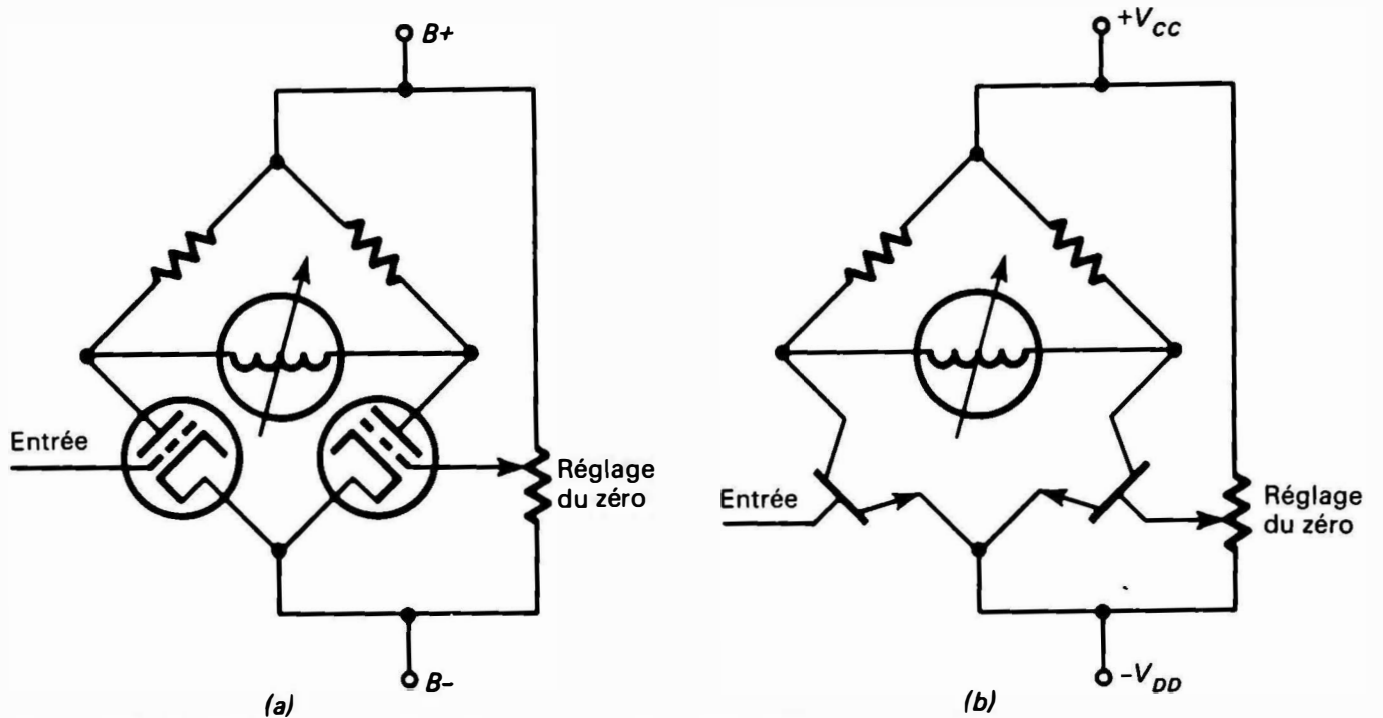


Figure 5-3 Amplificateurs simples, présentant un gain, pour équipages mobiles. (a) À tubes à vide et (b) à transistors. Bien que la configuration en pont soit encore utilisée, ces circuits offrent un gain en tension du signal d'entrée ainsi qu'une plus grande impédance d'entrée.

de la position médiane et les signaux négatifs la font dévier vers le bas de l'échelle à partir de cette même position médiane.

Les courants de la figure 5-5 illustrent l'action du réglage du zéro sur un amplificateur en pont. Comme on le constate sur la figure 5-5 (a), les grilles des deux transistors à effet de champ sont soumises à la même tension. Dans ce cas, elles sont

toutes deux soumises à une tension de 0 V. Lorsque les tensions d'entrée sont égales, il circule des courants identiques des deux côtés du pont. Aucun courant ne traverse l'équipage mobile qui, en conséquence, indique zéro.

À la figure 5-5 (b), la grille de Q_2 est devenue négative. Le côté «zéro» n'a pas encore d'entrée. Cela signifie qu'il est à la tension 0 V. Le transistor Q_1 conduit davantage que le transistor Q_2 . Une partie du courant qui passait par Q_2 est maintenant déviée et passe par l'équipage mobile et ensuite à travers Q_1 . Comme le courant traverse maintenant l'équipage mobile, l'aiguille est déviée vers le haut de l'échelle.

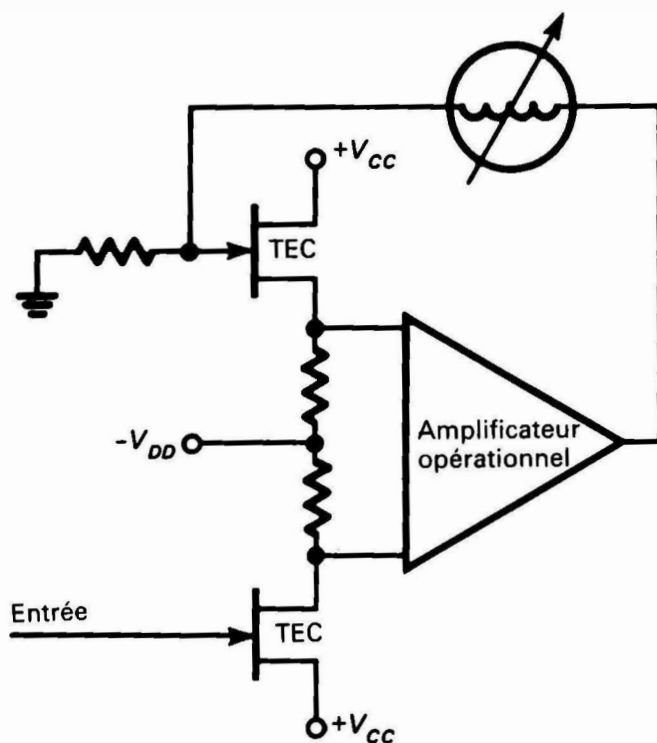


Figure 5-4 L'amplificateur opérationnel à entrées à transistors à effet de champ sert d'amplificateur à l'équipage mobile. L'amplificateur opérationnel fonctionne dans le mode suiveur avec gain pour donner une impédance d'entrée extrêmement élevée et le gain nécessaire.

Problèmes pratiques

15. Le rôle de l'amplificateur d'un équipage mobile est de
 - A. réduire la dérive de l'équipage;
 - B. fournir à l'équipage une impédance tampon;
 - C. améliorer la mesure des formes d'onde alternatives;
 - D. fournir une fonction résistance étendue.
16. Un amplificateur à gain en tension permet de construire un appareil
 - A. à l'aide d'un équipage mobile bon marché;
 - B. d'une sensibilité plus grande que celle de l'équipage mobile seul;
 - C. présentant une impédance d'entrée plus grande;
 - D. présentant un circuit de correction de dérive.

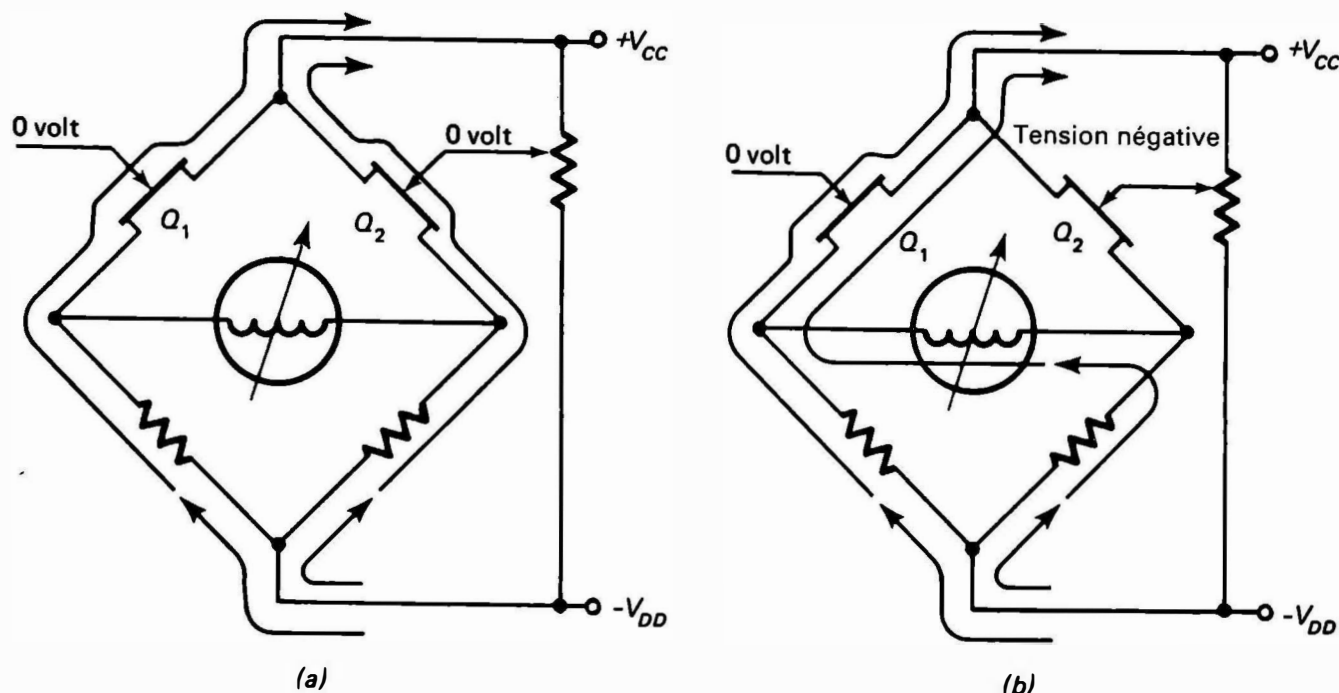


Figure 5-5 Circulation des courants dans l'amplificateur en pont. (a) Équilibrage des courants des deux côtés de l'amplificateur. (b) Le réglage du zéro pour bloquer \$Q_2\$ force le courant à traverser l'équipage et \$Q_1\$.

17. Le mode suiveur de l'amplificateur en pont offre _____ l'équipage mobile.
 - A. la même sensibilité que celle de;
 - B. une plus grande sensibilité que celle de;
 - C. une sensibilité égale à la moitié de celle de;
 - D. une sensibilité égale au double de celle de.
18. Le réglage du zéro permet d'ajouter à la valeur affichée ou d'en soustraire une tension égale à
 - A. l'alimentation \$B+\$ de l'appareil;
 - B. l'alimentation \$B-\$ de l'appareil;
 - C. la tension d'entrée de l'appareil;
 - D. la tension à pleine échelle.
19. L'équipage mobile et son amplificateur déterminent
 - A. la sensibilité de base de l'appareil;
 - B. la tension de fonctionnement maximale;
 - C. le courant de fonctionnement maximal;
 - D. la résistance de fonctionnement maximale.

Atténuateurs d'entrée

Dans tout appareil de mesure électronique, la combinaison amplificateur-équipage mobile détermine la sensibilité maximale de tout l'appareil. Grâce à cette combinaison, l'appareil est plus sensible que jamais. Si l'on veut en diminuer la sensibilité, il faut diviser le signal d'entrée. Cela est obtenu en envoyant le signal à l'atténuateur d'entrée avant de l'envoyer à l'amplificateur.

Supposons que l'on utilise le circuit comportant l'amplificateur opérationnel et les transistors à effet de champ qui est illustré à la figure 5-4, que le gain en tension de l'amplificateur soit réglé à 100 et que l'équipage mobile utilisé soit un équipage de 1 mA

et 10 000 \$\Omega\$. Selon la loi d'Ohm, nous pouvons déduire que la tension aux bornes de l'équipage est de 10 V lorsqu'un courant maximal circule. En effet:

$$V = IR = 0,001 \text{ A} \times 10\,000 \Omega = 10 \text{ V}$$

Cette valeur 100 du gain en tension de l'amplificateur signifie seulement qu'une tension de 10 mV est requise à l'entrée pour obtenir une lecture à pleine échelle. La sensibilité de la combinaison amplificateur-équipage est toujours de 100 mV à pleine échelle. Si l'on désire mesurer un signal de 1 V, il faudra le diviser par 10.

Afin de convenir à toutes les mesures pratiques, les amplificateurs présentent une impédance d'entrée infinie. Autrement dit, ils ne tirent aucun courant de leur entrée. Pour faire varier les gammes tension de l'appareil de mesure électronique, l'impédance d'entrée infinie nous fournit une méthode différente de celle qui est utilisée pour un multimètre passif. La figure 5-6 illustre la différence entre un sélecteur de gamme tension d'un multimètre passif et un sélecteur de gamme tension d'un appareil de mesure électronique.

Le multimètre passif utilise une valeur différente de résistance multiplicatrice pour chaque gamme tension. L'appareil de mesure électronique applique la tension d'entrée à un diviseur de tension résistif. Le sélecteur de gamme choisit la valeur de division nécessaire. Les valeurs des résistances utilisées dans le diviseur sont déterminées pour un amplificateur d'impédance d'entrée infinie. Une impédance d'entrée différente de l'infini chargerait le diviseur, ce qui aurait pour effet de fausser le rapport de division.

Division du signal d'entrée
Diviseur de tension résistif
Impédance d'entrée

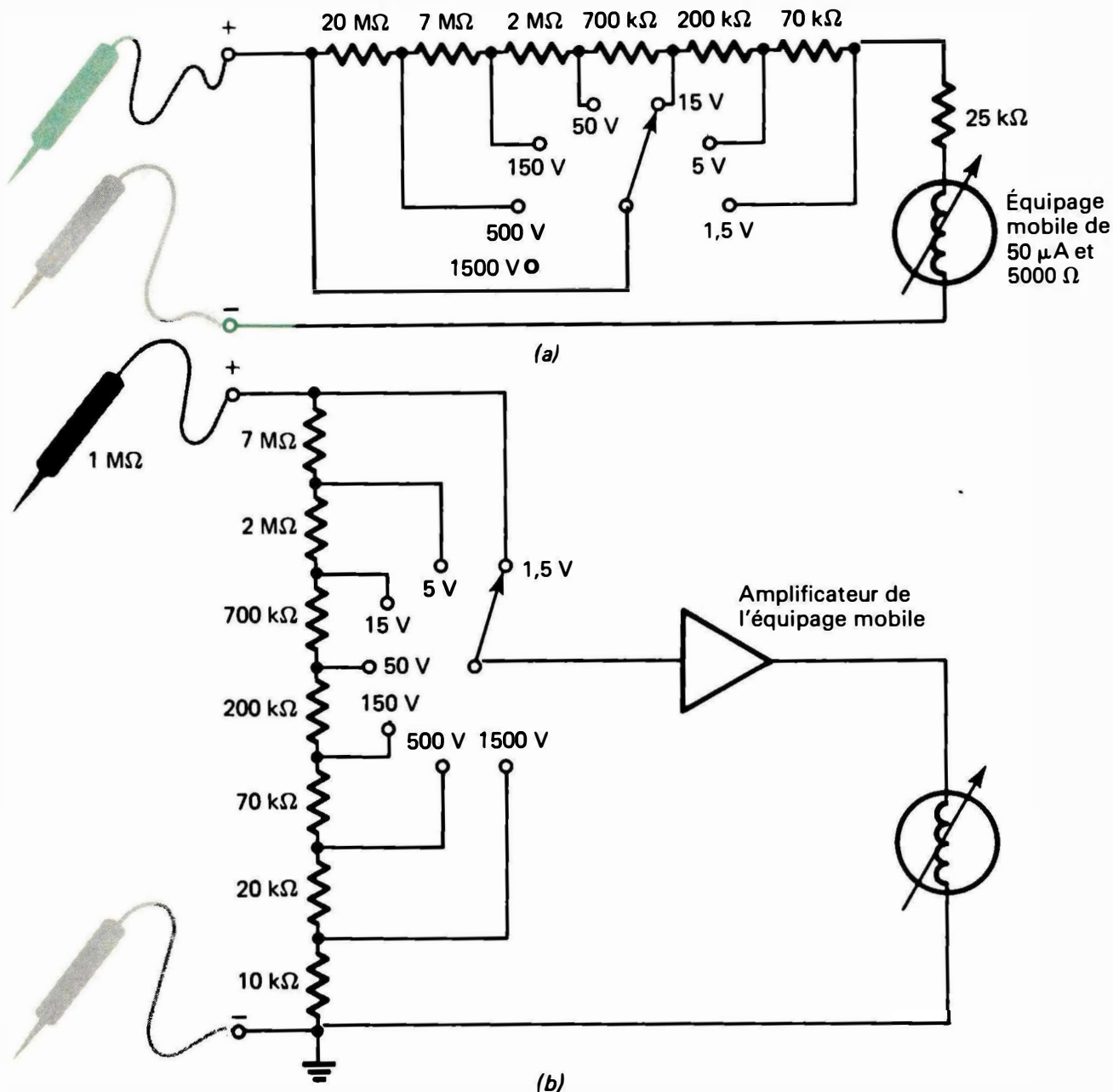


Figure 5-6 (a) Sélecteur de gamme d'un multimètre passif. (b) Atténuateur d'entrée d'un appareil de mesure électronique. La sélection d'une gamme sur le multimètre passif augmente ou diminue simplement la valeur de la résistance multiplicatrice dont l'équipage a besoin. L'atténuateur d'un appareil de mesure électronique utilise un diviseur de tension pour réduire le signal d'entrée du sélecteur de gamme.

La sortie divisée est reliée à la combinaison amplificateur-équipage mobile. Rappelons-nous que cette combinaison a une sensibilité fixe. Si l'on utilise un diviseur de tension, la charge imposée au circuit à mesurer est toujours la même. Elle ne change pas selon la gamme tension choisie.

Pour la mesure de tensions continues, la résistance totale du diviseur de tension est de $10\text{ M}\Omega$ sur la plupart des appareils de mesure électronique. La figure 5-6 illustre les valeurs de résistance types utilisées par un atténuateur usuel de tension continue de $10\text{ M}\Omega$. Les voltmètres à tubes à vide comportent une résistance supplémentaire de $1\text{ M}\Omega$ à l'extrémité de la sonde (voir la figure 5-6), ce qui élève leur impédance d'entrée totale à $11\text{ M}\Omega$. Il existe des atténuateurs d'entrée usuels convenant aux mesures alternatives et aux mesures continues.

Cependant, on utilise parfois des atténuateurs séparés, car les caractéristiques à haute fréquence d'un diviseur de tension de $10\text{ M}\Omega$ sont difficiles à contrôler. Pour cette raison, la résistance totale de quelques atténuateurs alternatifs est seulement de $1\text{ M}\Omega$.

La figure 5-7 illustre un atténuateur d'entrée alternatif type. Notons qu'un diviseur capacitif est monté en parallèle avec le diviseur résistif. Le diviseur résistif pur aurait été totalement exempt de toute capacité parasite. Par conséquent, un condensateur de «compensation» supplémentaire n'aurait pas été nécessaire. Malheureusement, les diviseurs résistifs réels présentent une capacité parasite. Le rapport des capacités parasites n'est pas le même que celui des résistances. Pour cette raison, les signaux alternatifs seront divisés dans un rapport

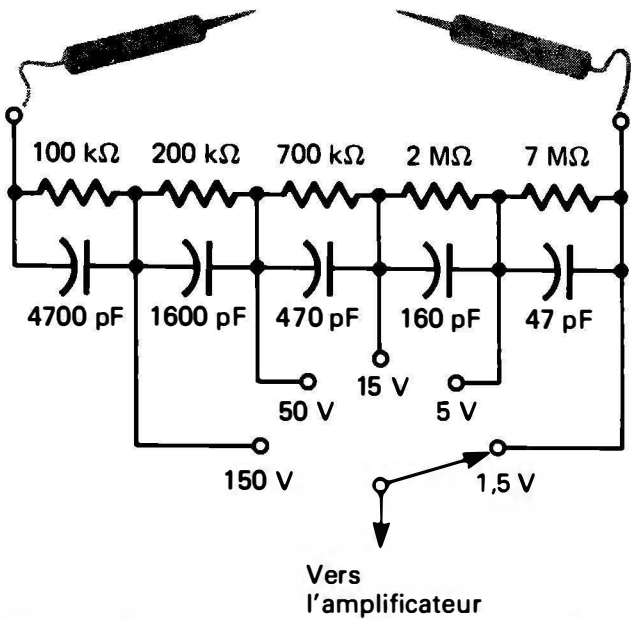


Figure 5-7 Atténuateur compensé. Les capacités des condensateurs placés aux bornes du diviseur résistif sont assez grandes pour éliminer les effets de toute capacité parasite présente dans les résistances du diviseur.

qui dépend du rapport des résistances et du rapport des capacités parasites. Afin d'éviter cela, on ajoute un condensateur supplémentaire qui rend les rapports de capacités et de résistances égaux. Cela s'appelle «compenser» un atténuateur. La capacité des condensateurs de compensation est assez grande pour éliminer les effets de toute capacité parasite.

Par l'ajout de ces condensateurs, les signaux d'entrée voient une résistance et une capacité. La valeur de cette capacité est la valeur de la capacité de tous les condensateurs de compensation en série plus la valeur de toute capacité parasite.

Problèmes pratiques

20. Le rôle primordial de l'atténuateur d'entrée est de _____ le signal d'entrée.
 - A. diviser,
 - B. amplifier,
 - C. corriger,
 - D. compenser.
21. L'atténuateur d'entrée est nécessaire, car
 - A. l'amplificateur ne peut traiter des surcharges extrêmes;
 - B. des résistances multiplicatrices de l'équipage n'accompliront pas tout le travail;
 - C. la combinaison amplificateur d'entrée-equipage présente une gamme limitée de signaux;
 - D. la fabrication des atténuateurs d'entrée est plus simple que celle des multiplicateurs.
22. L'atténuateur continu type présente une résistance totale de
 - A. 20 MΩ
 - B. 10 MΩ
 - C. 1 MΩ

D. 20 000 Ω/V

23. Les condensateurs sont utilisés en _____ avec un atténuateur résistif.
 - A. parallèle,
 - B. série,
 - C. montage mixte,
 - D. shunt.
24. Les condensateurs d'un atténuateur résistif servent à
 - A. contrer les effets capacitifs parasites en continu;
 - B. contrer les effets capacitifs parasites aux basses fréquences;
 - C. contrer les effets capacitifs parasites aux hautes fréquences;
 - D. éliminer les effets inductifs parasites à toutes les fréquences.
25. On utilise parfois un atténuateur alternatif de 1 MΩ, car
 - A. il tire moins de courant;
 - B. sa compensation est plus facile;
 - C. cette valeur de 1 MΩ est amplement suffisante pour les mesures alternatives;
 - D. cette résistance de 1 MΩ ne chargera pas le secteur alternatif de 120 V.
26. L'usage d'un atténuateur d'entrée simple à diviseur de tension permet de supposer que l'amplificateur tire
 - A. un courant inférieur à 1 μA;
 - B. 1/1000 du courant total de l'équipage;
 - C. un courant nul;
 - D. un courant inférieur à 1 nA.

Redresseur

Le rôle du redresseur utilisé dans les appareils de mesure électroniques est de transformer les tensions alternatives en tensions continues. Les tensions continues font alors dévier l'aiguille. Dans la plupart des appareils de mesure électronique, le redresseur est placé après l'amplificateur. Mais, comme nous pouvons le constater, le voltmètre à tubes à vide est différent du voltmètre à transistors. Le schéma fonctionnel de chacun d'eux est représenté à la figure 5-8.

La figure 5-9 illustre un schéma fonctionnel simplifié d'un voltmètre à tubes à vide. On y constate que son atténuateur est partagé en deux parties, une avant l'entrée du redresseur et l'autre après la sortie du redresseur. Les tensions inférieures à 150 V passent directement au circuit redresseur. Les tensions supérieures à 150 V sont divisées par 3,3 ou par 10 avant de passer au redresseur. La tension continue de la sortie du redresseur est appliquée à une moitié du sélecteur de gamme, ce qui donne les échelles 1,5, 5, 15, 50 et 150 V. Notons que l'impédance d'entrée du voltmètre à tubes à vide est toujours de 1 MΩ.

Capacité
parasite

Condensateurs
de
compensation

Redresseurs

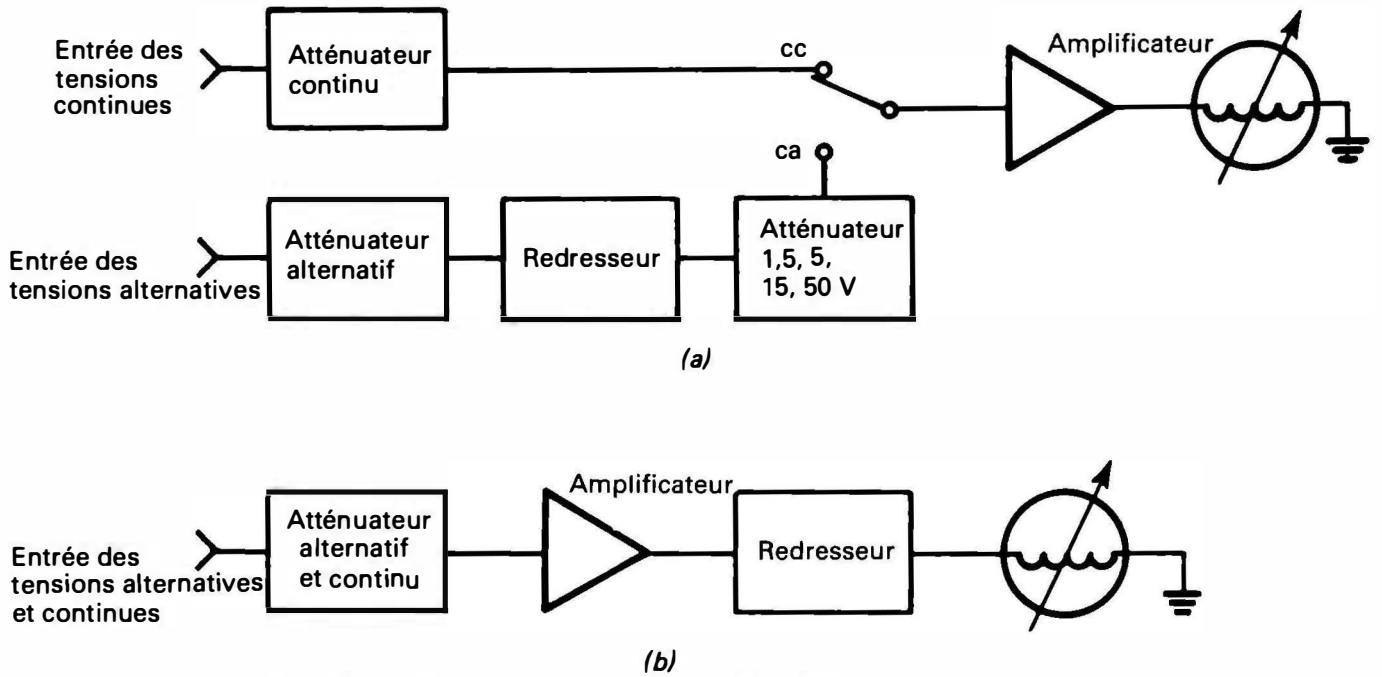


Figure 5-8 Schéma fonctionnel d'un voltmètre à tubes à vide et d'un voltmètre à transistors. (a) L'atténuateur du voltmètre à tubes à vide est partagé en deux parties par le redresseur. (b) Le voltmètre à transistors redresse le signal après l'avoir amplifié.

Nous avons choisi ce circuit, car il comporte le redresseur à tubes habituellement utilisé dans la plupart des voltmètres à tubes à vide. Le 6AL5 fonctionne très bien sur la gamme 150 V. De fait, la plus grande partie de sa performance linéaire apparaît aux gammes tension les plus élevées. Ordinairement, les voltmètres à tubes à vide possèdent une échelle spéciale pour la gamme tension 1,5 V, car la caractéristique du tube redresseur

6AL5 n'est pas très linéaire aux très basses tensions. La figure 5-10 illustre deux circuits de redresseurs différents utilisés avec des équipages mobiles à semi-conducteurs. On constate que ces redresseurs font partie du circuit amplificateur. En conséquence, il n'est pas nécessaire d'utiliser des atténuateurs différents pour effectuer des mesures en courant alternatif et en courant continu.

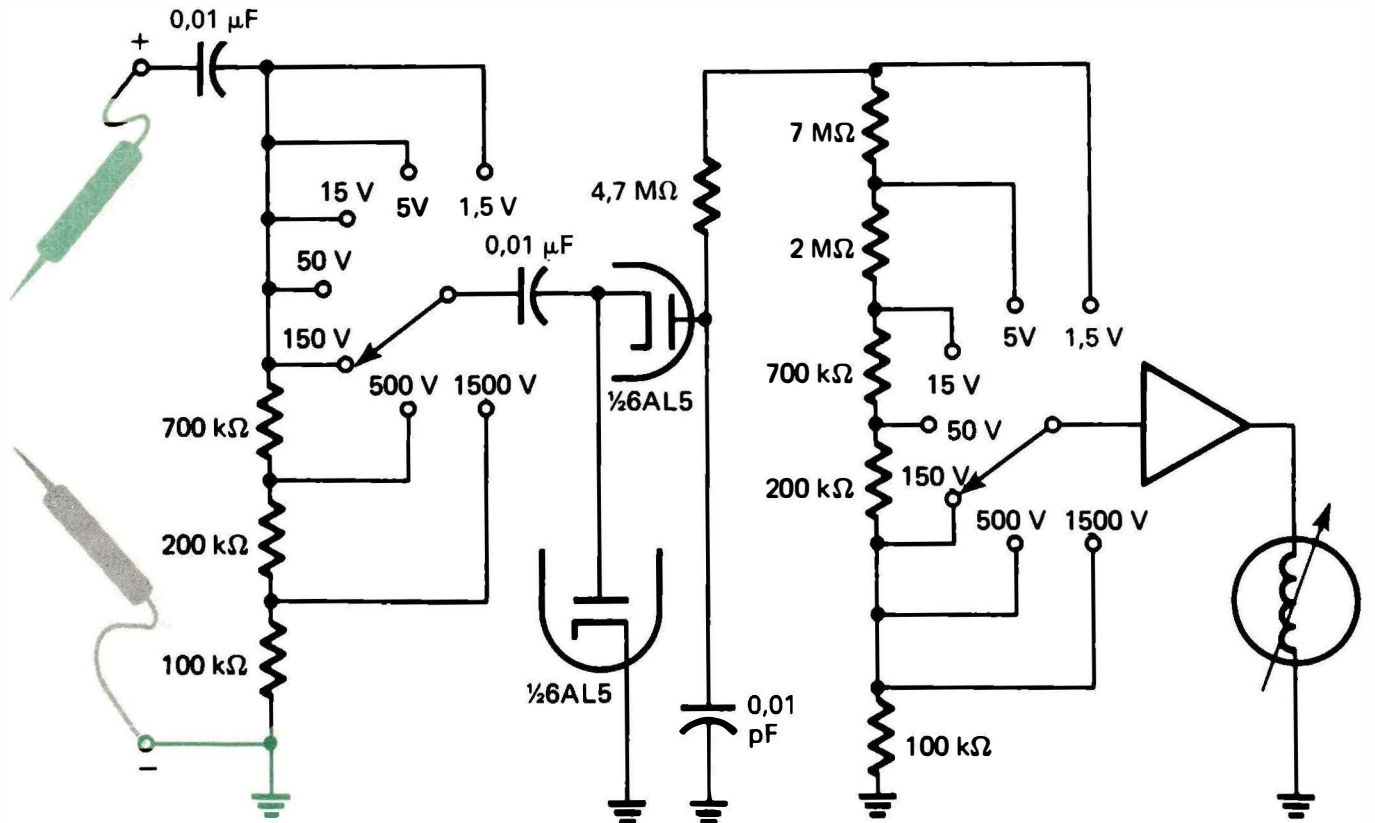


Figure 5-9 Circuit du redresseur d'un voltmètre à tubes à vide. Les tensions alternatives égales ou inférieures à 150 V sont directement appliquées au redresseur 6AL5. Au-delà de cette tension de 150 V, on utilise un diviseur afin de protéger le tube.

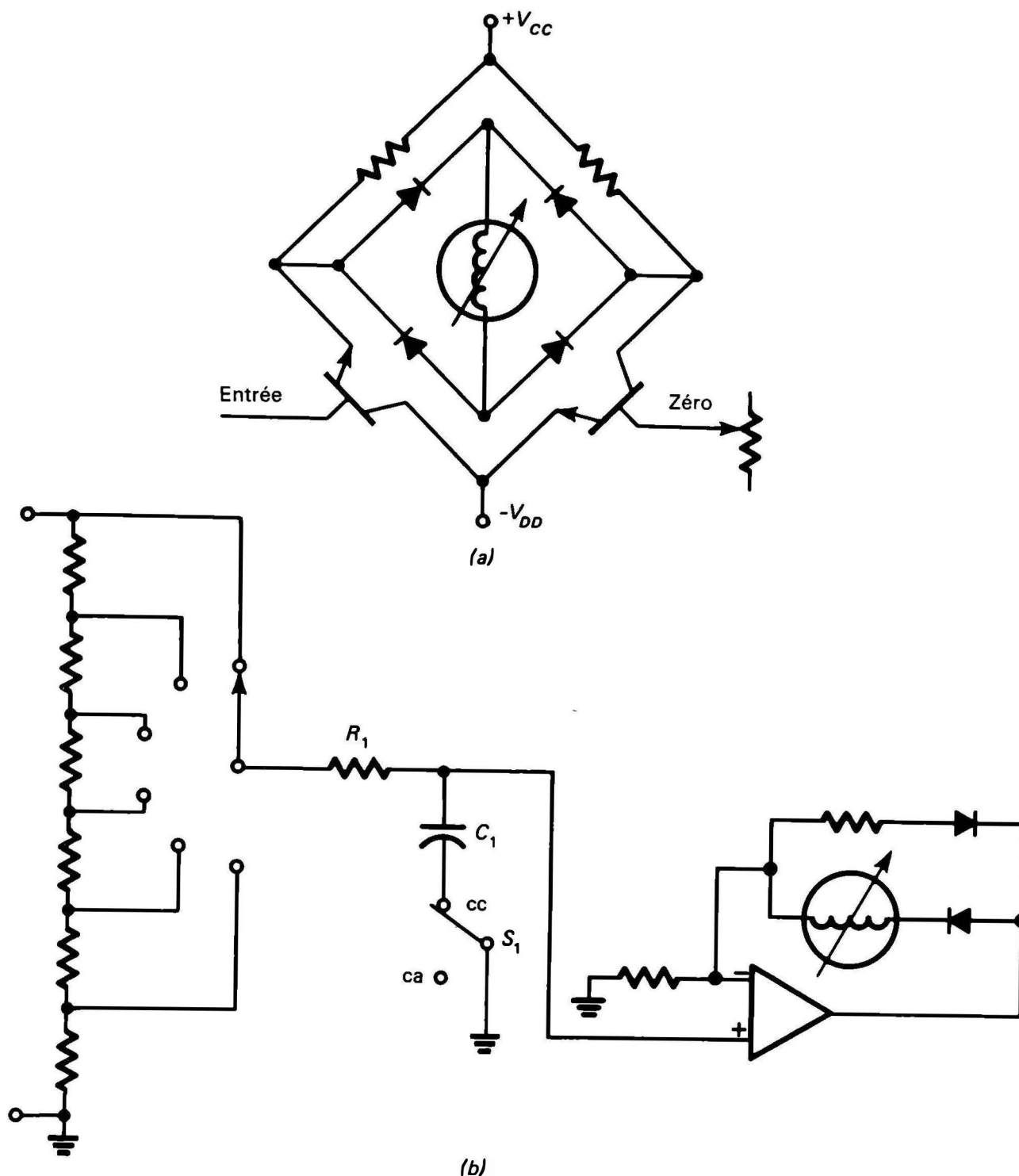


Figure 5-10 Circuits de redresseurs. (a) Pont de diodes dans un amplificateur à transistors discrets. (b) Redresseur opérationnel fournissant le gain et le redressement requis.

Le filtre de la figure 5-10(b) est constitué de la résistance R_1 et du condensateur C_1 . Ce filtre est mis en service à l'aide du commutateur S_1 . Son rôle est de filtrer les tensions continues à mesurer avant de les amplifier. La combinaison résistance-condensateur élimine les signaux alternatifs superposés à la tension continue que l'on désire mesurer. Si ces signaux alternatifs n'étaient pas éliminés, ils atteindraient le redresseur. Dans un tel cas, ils seraient transformés en grandeurs continues. Ils seraient alors ajoutés aux tensions continues à mesurer. Cela, bien sûr, donnerait une lecture fautive. Afin d'éviter une telle éventualité, le filtre est automatiquement mis en service à chaque mesure en continu.

Les appareils de mesure électronique utilisent habituellement deux types différents de redresseurs: les redresseurs de crêtes et les redresseurs de la valeur moyenne. Ces deux types de circuits sont étalonnés pour afficher les mesures en tensions efficaces. Aucun de ces deux appareils ne lit donc réellement les tensions ou les courants efficaces. Ils sont, cependant, étalonnés en valeurs efficaces. La figure 5-11 illustre comment chacun de ces circuits répond à une onde sinusoïdale. On peut souvent voir si un appareil de mesure comporte un redresseur de crêtes. En effet, dans un tel cas, il comporte une échelle de lecture des crêtes. De telles échelles sont souvent très utiles. Les échelles de lecture des moyennes ne font pas normalement partie du cadran

Filtre

Réponse du redresseur de crêtes

Réponse du redresseur de la moyenne

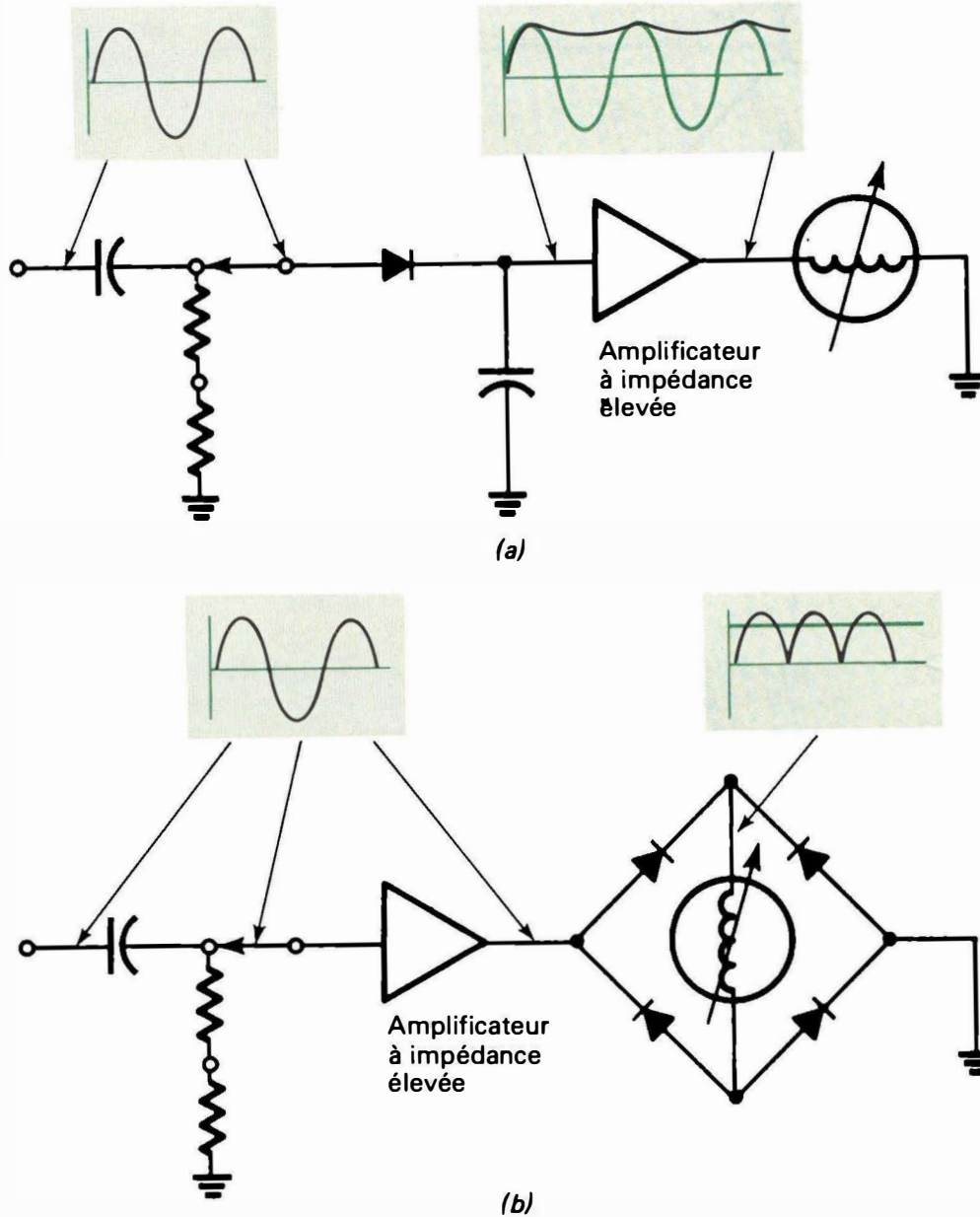


Figure 5-11 Redresseur de crêtes et redresseur de la valeur moyenne. (a) L'appareil est étalonné en valeurs efficaces = 0,707 × la valeur de crête. (b) L'appareil est étalonné en valeurs efficaces = 1,1 × la valeur moyenne.

d'un appareil, car la connaissance de la valeur moyenne d'une tension ou d'un courant ne présente que peu ou pas d'intérêt.

Rappelons que les appareils de mesure à redresseurs de crêtes et de la valeur moyenne et à échelles étalonnées en valeurs efficaces ne peuvent mesurer que des grandeurs sinusoïdales. La figure 5-12 illustre ce qui se produirait si, par exemple, une forme d'onde impulsionnelle était mesurée sur un appareil à crêtes et sur un appareil à valeur moyenne. L'appareil à crêtes donnerait pour les impulsions de 5 V une lecture différente de celle qui serait fournie par l'appareil à valeur moyenne. L'appareil à crêtes afficherait:

$$V_{\text{eff}} = 0,707 \times V_{\text{crête}} = 0,707 \times 5 \text{ V} = 3,5 \text{ V}$$

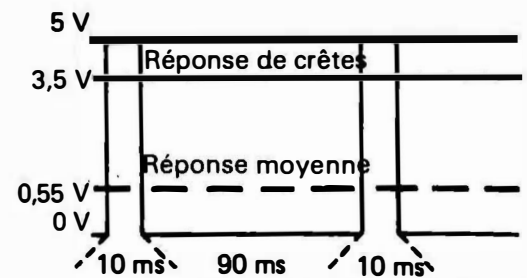


Figure 5-12 Comparaison entre la réponse de crêtes et la réponse moyenne.

L'appareil à réponse moyenne répondra au niveau de signal moyen de 0,5 V. En conséquence, cet appareil affichera:

$$V_{\text{eff}} = 1,1 \times V_{\text{moy}} = 1,1 \times 0,5 \text{ V} = 0,55 \text{ V}$$

Pour les ondes carrées, les tensions efficace et moyenne seront les mêmes. En conséquence, pour la figure 5-12, l'appareil devrait indiquer 0,5 V. Comme on le constate, aucun des deux n'afficherait la tension correcte, car aucun des deux instruments n'affiche réellement la vraie valeur efficace.

Problèmes pratiques

27. La non-linéarité du redresseur peut exiger
- un ensemble différent de redresseurs;
 - une échelle spéciale pour les basses tensions;
 - un équipage à courant de déviation maximale plus petit;
 - l'élimination des gammes basse tension (10 V).
28. Si le redresseur est constamment en circuit, il peut
- répondre aux signaux alternatifs tout en effectuant des mesures de signaux continus;
 - être non linéaire dans le mode basse tension continue;
 - requérir un amplificateur opérationnel pour obtenir un gain;
 - n'amplifier que les signaux positifs.
29. Le voltmètre à tubes à vide utilise un redresseur entre deux étages de
- l'amplificateur,
 - l'équipage mobile,
 - l'atténuateur continu,
 - l'atténuateur alternatif.
30. Si le redresseur vient après l'amplificateur, on n'a pas besoin de
- couplage alternatif;
 - séparer les atténuateurs alternatifs et continu;
 - filtrage des signaux alternatifs;
 - filtrage des signaux continus.
31. Le redresseur du voltmètre à tubes à vide qui est illustré à la figure 5-9 fournit une réponse
- de crêtes,
 - moyenne,
 - efficace vraie,
 - de crête-à-crête.
32. Les échelles efficaces d'un appareil de mesure à réponse de crêtes ou moyenne ne sont valables que lorsque le signal d'entrée est

- une onde sinusoïdale,
- une onde sinusoïdale ou une onde carrée,
- une impulsion rectangulaire,
- une onde carrée.

Équipage mobile et mesure de l'intensité des courants

Le schéma de la figure 5-13 représente la façon habituelle de rendre un appareil de mesure électronique apte à mesurer l'intensité d'un courant. La fonction voltmètre sans son atténuateur mesure la chute de tension aux bornes du shunt en service. Les shunts sont mis en service par le sélecteur de gamme intensité.

Supposons qu'un voltmètre à transistors à effet de champ présente une sensibilité maximale de 0,25 V à pleine échelle. On peut, par application de la loi d'Ohm, calculer la résistance du shunt de 2,5 A. Autrement dit, la chute de tension aux bornes du shunt doit être de 0,25 V lorsqu'un courant de 2,5 A le traverse. En conséquence, selon la loi d'Ohm:

$$R = \frac{V}{I} = \frac{0,25 \text{ V}}{2,5 \text{ A}} = 0,1 \Omega$$

Nous pouvons aussi, par application de la loi d'Ohm, calculer la valeur des shunts des gammes de sensibilité élevée. Le shunt 1 mA, par exemple, peut être calculé pour le même équipage de 0,25 V. Sa valeur sera:

$$R = \frac{V}{I} = \frac{0,25 \text{ V}}{0,001 \text{ A}} = 250 \Omega$$

Bien que la résistance de ce shunt soit élevée (en comparaison avec celle du shunt 2,5 A), la chute de tension entre ses bornes sera seulement de 0,25 V à pleine échelle.

Les circuits des shunts sont critiques. Les très petites résistances qu'offrent les contacts du sélecteur, les connexions des fils et certains autres

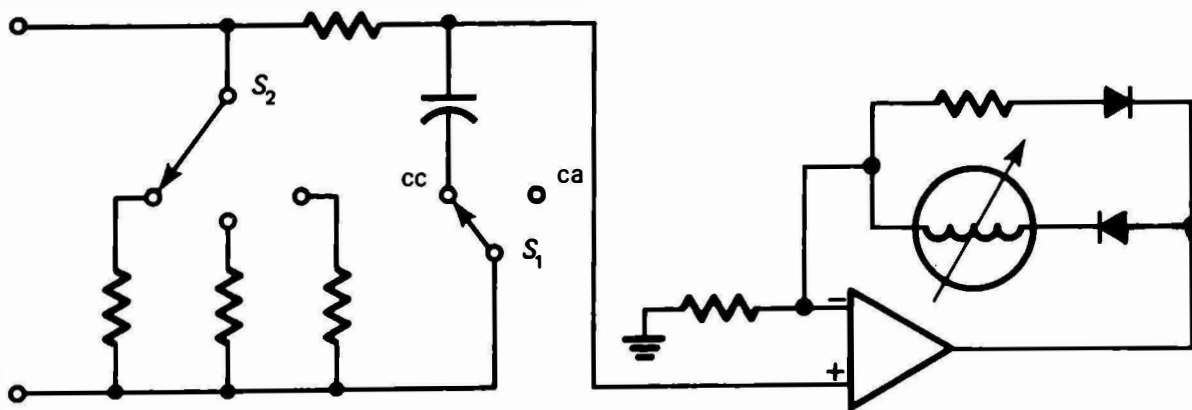


Figure 5-13 Ampèremètre électronique. Le sélecteur S_2 connecte le shunt désiré dans le parcours du courant. L'équipage est utilisé à sa sensibilité maximale. Cet ampèremètre peut mesurer l'intensité des courants alternatifs et celle des courants continus.

endroits de l'appareil peuvent augmenter la résistance du shunt. Dans un tel cas, l'indication de l'appareil sera erronée. Supposons qu'une mauvaise connexion ait ajouté une résistance supplémentaire de $0,05 \Omega$ au shunt $2,5 \text{ A}$ de l'exemple traité. La valeur à pleine échelle est encore de $0,25 \text{ V}$, mais celle-ci est maintenant donnée par un courant de:

$$I = \frac{V}{R} = \frac{0,25 \text{ V}}{0,1 \Omega + 0,05 \Omega} = 1,67 \text{ A}$$

Autrement dit, un courant de $1,67 \text{ A}$ fait maintenant dévier l'aiguille à la valeur maximale de l'échelle, soit $2,5 \text{ A}$. On peut facilement constater que cette petite variation de la résistance a introduit une erreur d'environ 50%:

$$\begin{aligned} \text{pourcentage d'erreur} &= \frac{\text{erreur}}{\text{valeur réelle}} \times 100 \\ &= \frac{2,5 - 1,67}{1,67} \times 100 \\ &= 49,7 \end{aligned}$$

Des gammes intensité des courants sont habituellement ajoutées aux appareils de mesure électroniques dont la meilleure sensibilité en tension est nettement inférieure à 1 V . La mesure de l'intensité des courants n'est pas habituellement ajoutée à un appareil ayant une sensibilité de 1 V , car dans ce cas l'ampèremètre serait la cause d'une chute de tension s'élevant à 1 V dans le circuit. On veut normalement maintenir la chute de tension aux bornes du shunt de l'ampèremètre à une valeur maximale de $0,25 \text{ V}$. Pour cette raison, la plupart des voltmètres à tubes à vide qui présentent une sensibilité à pleine échelle minimale de $1,5 \text{ V}$ ne mesurent pas l'intensité des courants. Comme dans le cas du multimètre passif, cette chute de tension causée par l'introduction de la fonction ampèremètre dans le circuit est appelée la *perte par insertion*.

Comme on le déduit de la figure 5-13, cet ampèremètre mesurera l'intensité des courants alternatifs et celle des courants continus. Les multimètres passifs ne peuvent mesurer l'intensité des courants alternatifs, car la chute de tension aux bornes de l'ampèremètre est trop élevée. On élimine cette impossibilité en ajoutant à l'équipage un amplificateur à gain élevé, ce qui permet d'effectuer avec une sensibilité également élevée des mesures des tensions ou de l'intensité des courants alternatifs ou continus.

Problèmes pratiques

33. Calculer les shunts requis par les gammes de l'appareil illustré à la figure 5-14. La sensibilité maximale est de $0,1 \text{ V}$.
34. Calculer la puissance dissipée dans le shunt 1 A du problème 33.

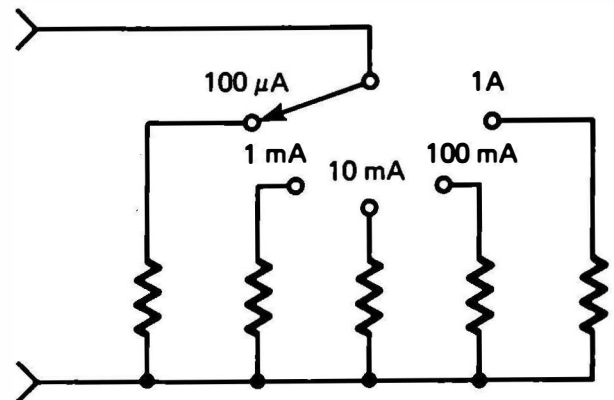


Figure 5-14 Schéma accompagnant le problème pratique 33

35. Le rôle du filtre RC de l'amplificateur de l'appareil de la figure 5-13 est
 - A. d'améliorer le fonctionnement à la fréquence de 60 Hz ;
 - B. de compenser la valeur médiane des trois shunts;
 - C. d'éliminer tout signal alternatif combiné au courant continu;
 - D. d'éliminer toute nécessité de compenser le signal continu.
36. Les voltmètres à tubes à vide ne peuvent mesurer l'intensité des courants du fait
 - A. de la non-linéarité des gammes basse tension alternative;
 - B. de la difficulté qu'offre la commutation des shunts dans un circuit de tubes à vide;
 - C. de la trop grande chute de tension requise par la sensibilité minimale de l'appareil;
 - D. de l'absence de nécessité de la mesure de l'intensité des courants sur les premiers circuits à tubes à vide.
37. Un appareil de mesure électronique présente un shunt de $10\,000 \Omega$ et une sensibilité de $0,5 \text{ V}$. La gamme courant de _____? utilise le shunt de $10\,000 \Omega$.

A. $5 \mu\text{A}$	C. $500 \mu\text{A}$
B. $50 \mu\text{A}$	D. $5000 \mu\text{A}$

Circuit ohmmètre

Le circuit ohmmètre de la plupart des appareils de mesure électroniques est presque identique à celui qui est utilisé par les multimètres passifs. La figure 5-15 illustre le montage des éléments d'un tel circuit: un voltmètre, une résistance d'étalonnage, une pile et une résistance inconnue. On choisit habituellement la résistance de gamme de l'ohmmètre afin que la valeur 10Ω soit une valeur de mi-échelle. Les gammes ohmmètre sont mises en service en augmentant d'un multiple de 10 la valeur de la résistance d'étalonnage.

La plupart des multimètres passifs, des voltmètres à tubes à vide et des voltmètres à transistors utilisent une pile de lampe portative de $1,5 \text{ V}$ comme source de tension de l'ohmmètre. Dans

certaines appareils électroniques à semi-conducteurs, cette pile de 1,5 V est remplacée par une alimentation électronique. Les gammes résistances très élevées, par exemple celles de $R \times 10\,000$ ou $R \times 100\,000$, utilisent parfois une pile de 9 V. C'est la raison pour laquelle on peut utiliser des résistances de gammes ohmmètre de valeurs plus faibles.

Certains appareils à semi-conducteurs offrent la caractéristique spéciale appelée haute résistance et basse résistance. L'utilisation d'une source de tension de 1,5 V pour l'ohmmètre crée des difficultés dans la mesure des circuits à semi-conducteurs. Cette tension de 1,5 V est suffisante pour polariser en direct les jonctions des semi-conducteurs au silicium et au germanium.

Si, par exemple, on connecte un ohmmètre selon la figure 5-16, on ne relèvera pas la vraie résistance en parallèle avec la base du transistor. La résistance affichée est une combinaison de la résistance base-émetteur de $100\ \Omega$ et de la résistance de la jonction base-émetteur. Pour régler ce problème, on utilise souvent un circuit ohmmètre qui applique seulement une tension de 0,085 V au circuit à l'essai. Cet ohmmètre à 0,085 V est l'ohmmètre «basse résistance». Cette tension n'est pas suffisante pour polariser en direct les jonctions au silicium et les jonctions au germanium. Un tel ohmmètre utilisé pour effectuer la mesure illustrée à la figure 5-16 ne lira que la résistance de $100\ \Omega$. La jonction base-émetteur n'est pas polarisée en direct. Aussi ne figure-t-elle pas dans le relevé effectué par l'appareil.

Le circuit de la figure 5-17 sert à fournir une source de 85 mV à l'ohmmètre lorsqu'on utilise une pile de 1,5 V. Le retrait de la résistance de $187\ \Omega$ transforme ce circuit en un ohmmètre classique de 1,5 V.

Normalement, la plupart des appareils de mesure électroniques peuvent mesurer les hautes résis-

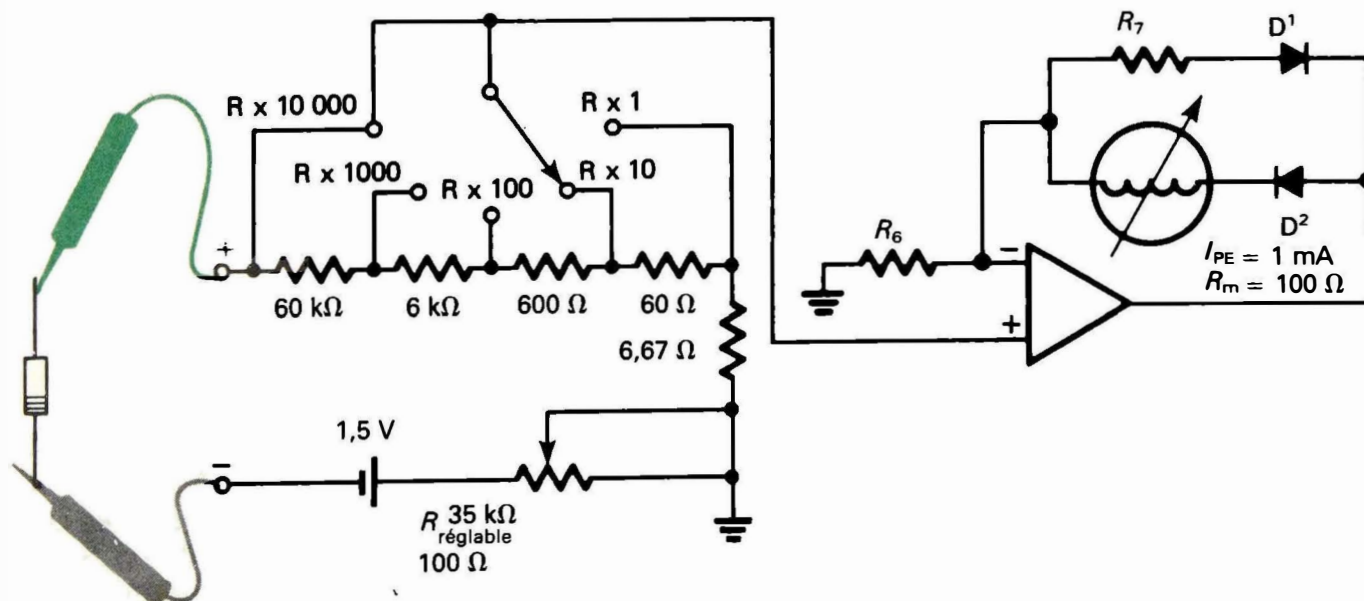


Figure 5-15 Ohmmètre électronique. Dans certains appareils, la pile peut être remplacée par une alimentation électronique.

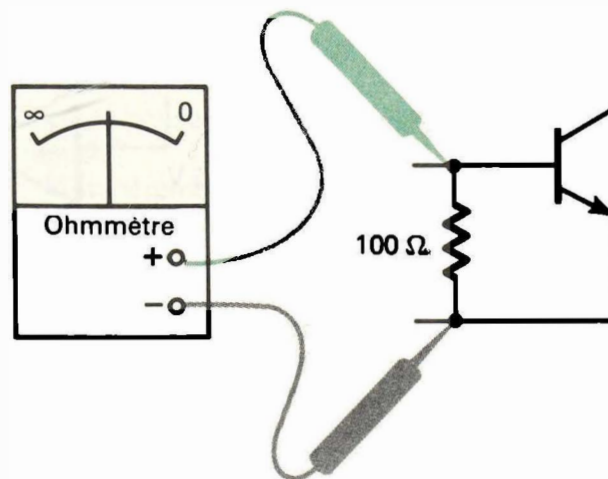


Figure 5-16 Mesure d'une résistance en parallèle avec une jonction PN.

tances et les basses résistances. Cela permet, si on le désire, de polariser en direct les jonctions des semi-conducteurs. Cela permet également, si on le désire, de ne pas polariser en direct les jonctions des semi-conducteurs.

Le circuit de la figure 5-18 présente une source électronique de courant constant alimentant une résistance de $10\ \Omega$. Si cette source de courant constant est réglée à la valeur de 8,5 mA, alors une tension de 85 mV sera chutée aux bornes de la résistance de $10\ \Omega$. En effet, selon la loi d'Ohm:

$$V = IR = 0,0085\ \text{A} \times 10\ \Omega \\ = 0,085\ \text{V} = 85\ \text{mV}$$

Un courant de 150 mA appliqué à la résistance de $10\ \Omega$ produirait, selon la loi d'Ohm, une tension en circuit ouvert de 1,5 V. Les voltmètres électroniques comportent habituellement les circuits des figures 5-17 et 5-18.

Dans de nombreux appareils, une source électronique de courant constant remplace l'alimentation

Pile
Alimentation
électronique
Haute résistance
Basse résistance
Jonctions de
semi-
conducteurs

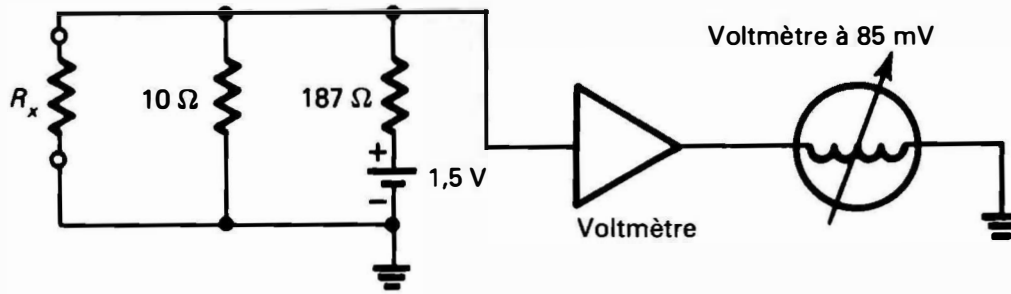


Figure 5-17 Circuit pour faible résistance. La résistance de 187 Ω et celle de 10 Ω constituent un diviseur de tension fournissant une source de tension de 0,085 V et 10 Ω .

par pile sèche. Cette source de courant constant ne doit pas être régulièrement remplacée comme l'exige la pile sèche. L'alimentation à courant constant ne modifie en rien le fonctionnement de l'ohmmètre classique. Supposons qu'une source de courant constant de 150 mA attaque une résistance de 10 Ω . Selon la loi d'Ohm, la tension aux bornes de cette résistance de 10 Ω est:

$$V = IR = 0,15 \text{ A} \times 10 \Omega = 1,5 \text{ V}$$

Cette valeur est la valeur à pleine échelle de l'appareil. Elle est repérée « ∞ ohms». Si l'on court-circuite les fils d'essai, alors aucune tension n'est générée aux bornes de la résistance court-circuitée. L'appareil indique la valeur zéro. Ce point sur l'échelle est repéré «0 Ω ». La mise en parallèle d'une résistance de 10 Ω avec une autre résistance de 10 Ω donnera une résistance totale de 5 Ω . Selon la loi d'Ohm, nous obtenons une chute de tension de:

$$V = IR = 0,15 \text{ A} \times 5 \Omega = 0,75 \text{ V}$$

Cette valeur est la valeur à mi-échelle de la déviation maximale de 1,5 V. Elle est repérée «10 Ω ».

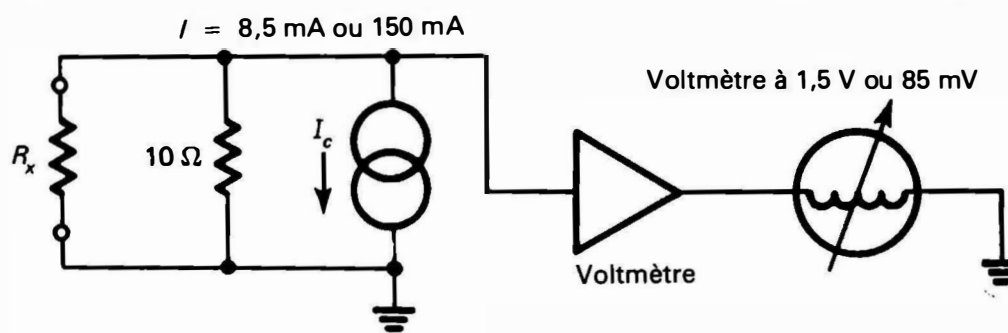


Figure 5-18 Ohmmètre à courant constant. Le courant constant I_c de la source peut être réglé à 0,008 5 A pour un ohmmètre à 0,085 V, ou à 0,15 A pour un ohmmètre à 1,5 V.

On constate que cet ohmmètre fonctionne exactement comme l'ohmmètre d'un multimètre passif. Son échelle est simplement étalonnée en sens contraire. Ces deux circuits sont couramment utilisés dans les appareils de mesure électroniques. Fort heureusement, cette échelle régressive permet de voir en un seul coup d'oeil la sorte de source de tension utilisée par l'ohmmètre d'un appareil donné.

Problèmes pratiques

38. La fonction basse résistance sert lorsqu'on désire
 - A. essayer des transistors à effet de champ;
 - B. polariser en direct des diodes au silicium et des diodes au germanium;
 - C. ne pas polariser en direct les jonctions des semi-conducteurs;
 - D. éviter d'endommager des transistors à effet de champ.
39. La source électronique de courant constant sert à remplacer
 - A. la pile sèche classique;
 - B. la résistance d'étalonnage;
 - C. le circuit de protection de l'ohmmètre;
 - D. l'alimentation alternative.

Résumé

1. Les appareils de mesure électroniques présentent la même impédance d'entrée élevée sur toutes les gammes tension. Cette impédance est habituellement de 10 M Ω . L'ajout, par le constructeur, d'un amplificateur actif apporte à cet appareil de mesure plusieurs fonctions spéciales.

2. L'appareil de mesure électronique repousse certaines limites propres aux multimètres passifs. Il est plus sensible et permet donc la mesure de l'intensité des courants alternatifs.
3. Le cerveau d'un appareil de mesure électronique est un amplificateur soit à tubes à vide, soit à

transistors. Cet amplificateur existe sous plusieurs formes.

4. L'amplificateur pour équipage mobile constitue la différence fondamentale entre le multimètre passif et l'appareil de mesure électronique. Les amplificateurs à tubes à vide ou à transistors sont tous deux conçus sous la forme d'un pont. L'amplificateur opérationnel à circuit intégré sert aussi d'amplificateur pour équipage mobile. L'amplificateur détermine la sensibilité fondamentale de l'appareil.

5. L'atténuateur d'entrée divise le signal d'entrée de manière à le conformer à la gamme la plus sensible de l'appareil. On peut utiliser un simple diviseur de tension, car l'amplificateur de l'équipage possède une impédance d'entrée pratiquement infinie.

6. La plupart des appareils de mesure électroniques utilisent des atténuateurs présentant une résistance totale de $10\text{ M}\Omega$. Les voltmètres à tubes à vide présentent une résistance supplémentaire de $1\text{ M}\Omega$, laquelle est contenue dans l'extrémité de la sonde.

Les redresseurs permettent de transformer le courant alternatif en courant continu. Grâce à cette fonction des redresseurs, l'équipage mobile de l'appareil peut afficher la valeur du signal alternatif à mesurer.

7. L'ampèremètre électronique ne diffère pas beaucoup de l'ampèremètre passif. La chute de tension aux bornes du shunt mis en service est mesurée à l'aide de la combinaison amplificateur-redresseur. Comme cette combinaison présente une sensibilité égale pour des mesures alternatives et continues, on peut mesurer l'intensité des courants alternatifs et celle des courants continus.

8. L'ohmmètre électronique ressemble beaucoup à l'ohmmètre d'un multimètre passif. La plupart des ohmmètres électroniques présentent une valeur à mi-échelle de $10\ \Omega$. Ils utilisent une source de $1,5\text{ V}$ et parfois une source de 9 V pour les gammes résistance élevées. Quelques appareils de mesure électroniques utilisent une source de $0,085\text{ V}$ et comportent ainsi la fonction basse résistance.

Questions de rappel

- 5-1. Un des principaux avantages des appareils de mesure analogiques électroniques est
(A) leur plus grande précision; (B) leur plus grande stabilité; (C) leur impédance d'entrée élevée constante; (D) leur grande portativité.
- 5-2. On dispose de deux appareils de mesure à séquence de gammes 1-3-10. L'un est un multimètre passif de $1000\ \Omega/\text{V}$ et l'autre est un voltmètre à tubes à vide de $1\text{ M}\Omega$. Ils présentent tous deux une valeur à pleine échelle maximale de 3000 V . Sur quelle gamme l'impédance d'entrée du multimètre passif sera-t-elle plus grande que celle du voltmètre à tubes à vide?
- 5-3. L'appareil de mesure analogique électronique se compose de dispositifs
(A) actifs, (B) passifs, (C) résistifs, (D) capacitifs.
- 5-4. Du fait qu'un appareil de mesure électronique utilise un amplificateur, sa peut être plus grande que celle d'un multimètre passif.
(A) précision, (B) sensibilité, (C) stabilité, (D) portativité.
- 5-5. Le multimètre à transistors à effet de champ présente souvent la plupart des fonctions qu'offre le multimètre passif, mais il offre souvent en plus
(A) la mesure de l'intensité d'un faible courant continu; (B) un équipage mobile très sensible; (C) la possibilité d'essayer les transistors à effet de champ (TEC); (D) des gammes intensité des courants alternatifs.
- 5-6. Grâce à l'amplificateur électronique qu'on trouve dans l'appareil de mesure électronique, celui-ci
(A) ne tire aucun courant du circuit à l'essai; (B) tire le même courant qu'un multimètre passif (multimètre à transistors à effet de champ seulement); (C) tire moins de courant que l'équipage de $50\ \mu\text{A}$ à pleine échelle d'un multimètre passif; (D) tire un courant inférieur à 1 nA .
- 5-7. Les appareils de mesure analogiques électroniques utilisent habituellement comme entrée de voltmètre ca-cc.
(A) un ensemble sélectionné de résistances multiplicatrices; (B) un diviseur de tension de séquence 1-10-100; (C) un diviseur de tension de séquence 1-3-10; (D) un diviseur de tension compensé.
- 5-8. La plupart des appareils de mesure électroniques modernes utilisent un amplificateur
(A) à tubes à vide, (B) à émetteur suiveur, (C) à circuit intégré, (D) à transistors à effet de champ en pont.
- 5-9. À quoi sert le réglage du zéro d'un amplificateur?

- 5-10. Un atténuateur d'entrée est compensé afin de
(A) corriger les pertes à 60 Hz; (B) fournir une capacité d'entrée constante d'une gamme à l'autre; (C) s'assurer que le diviseur de tension a le même rapport de division aux fréquences élevées qu'en courant continu; (D) fournir un couplage pour courant alternatif lorsqu'on désire seulement mesurer la composante alternative d'une forme d'onde composée d'une superposition d'un courant alternatif à un courant continu.
- 5-11. Le rôle du redresseur est de transformer les signaux alternatifs en signaux continus. La plupart des appareils de mesure électroniques modernes
(A) ne commutent le redresseur dans le circuit que sur la fonction alternative; (B) utilisent un redresseur à vraies valeurs efficaces; (C) utilisent un redresseur de crêtes et un étalonnage en valeurs efficaces; (D) maintiennent le redresseur en circuit de façon permanente et mettent en service un filtre destiné à retirer les composantes alternatives dans les fonctions continues.
- 5-12. Un voltmètre alternatif neuf à transistors possède un redresseur de la valeur moyenne et un étalonnage en valeurs efficaces. On sait que les indications ne sont précises que lorsqu'on effectue la mesure
(A) de formes d'onde à couplage alternatif, (B) d'ondes sinusoïdales, (C) d'ondes carrées, (D) d'impulsions.
- 5-13. La plupart des appareils de mesure électroniques comportent la fonction mesure de l'intensité d'un courant alternatif, car
(A) les circuits électroniques modernes comportent souvent des points de mesure de l'intensité d'un courant alternatif; (B) l'amplificateur fournit assez de sensibilité pour que la perte par insertion soit la même que pour un ampèremètre continu; (C) les shunts pour courant alternatif peuvent facilement être compensés dans un appareil de mesure électronique; (D) les appareils de mesure électroniques comportent de grandes échelles qui leur permettent d'offrir la représentation non linéaire requise.
- 5-14. Le rôle de la fonction haute et basse résistances est
(A) de permettre la mesure des résistances dans des circuits comprenant des dispositifs à semi-conducteurs; (B) de permettre la mesure des résistances dans des circuits à forte ou faible alimentation; (C) de fournir une méthode de mesure des basses tensions de rupture; (D) de conserver la pile de l'appareil.

Solutions aux problèmes pratiques

1. A
3. Gamme 500 V, aucune différence. Ils présentent tous deux des entrées de 10 MΩ qui chargent les circuits de façon identique.
- | | | |
|----------|-------|-------------------|
| 4. A | 19. A | 33. 100 μA = 1 kΩ |
| 5. A | 20. A | 1 mA = 100 Ω |
| 6. C | 21. C | 10 mA = 10 Ω |
| 7. C | 22. B | 100 mA = 1 Ω |
| 8. B | 23. A | 1 A = 0,1 Ω |
| 9. B | 24. C | 34. 0,1 W |
| 10. A | 25. B | 35. C |
| 11. A | 26. C | 36. C |
| 12. B | 27. B | 37. B |
| 13. B | 28. A | 38. C |
| 14. 8 MΩ | 29. D | 39. A |
| 15. B | 30. B | |
| 16. B | 31. A | |
| 17. A | 32. A | |
| 18. D | | |

2.

Gamme tension, volts	Multimètre passif		Appareil de mesure électronique	
	Courant d'entrée	Impédance d'entrée	Courant d'entrée	Impédance d'entrée
1	50 μA	20 kΩ	0,1 μA	10 MΩ
2,5	50 μA	50 kΩ	0,25 μA	10 MΩ
5	50 μA	100 kΩ	0,5 μA	10 MΩ
10	50 μA	200 kΩ	1 μA	10 MΩ
25	50 μA	500 kΩ	2,5 μA	10 MΩ
50	50 μA	1 MΩ	5 μA	10 MΩ
100	50 μA	2 MΩ	10 μA	10 MΩ
250	50 μA	5 MΩ	25 μA	10 MΩ
500	50 μA	10 MΩ	50 μA	10 MΩ
1000	50 μA	20 MΩ	100 μA	10 MΩ

Spécifications des appareils de mesure électroniques

Le chapitre porte sur les spécifications des appareils de mesure analogiques électroniques. Il importe de connaître ces spécifications afin d'utiliser convenablement les appareils de mesure électroniques.

Vous apprendrez dans ce chapitre les caractéristiques des différents types d'appareils de mesure analogiques électroniques. Vous y apprendrez également les fonctions habituelles qu'offrent ces appareils ainsi que les gammes types de ces fonctions. De plus, les spécifications portant sur la précision des appareils de mesure électroniques vous deviendront familières, ainsi d'ailleurs que leurs autres spécifications importantes.

6-1 INTRODUCTION

Les spécifications de l'appareil de mesure électronique ressemblent à celles d'un multimètre passif. Les appareils de mesure électroniques établissent une distinction entre la mesure des signaux alternatifs et celle des signaux continus. La plupart des constructeurs précisent une spécification pour la mesure des signaux continus et la réduisent d'environ 50% pour la mesure des signaux alternatifs.. Cette réduction inclut les erreurs qui se produisent dans le redresseur. Des précisions de 2% en continu et de 3% en alternatif sont typiques. La plupart des constructeurs spécifient la position de l'appareil (horizontale ou verticale) pour laquelle ces précisions sont valables. Elles sont habituellement données pour la position horizontale. L'appareil de mesure électronique type (un multimètre à transistors à effet de champ) illustré à la figure 6-1 possède la plupart des spécifications étudiées dans ce chapitre.

Nous savons que tous les appareils de mesure possèdent leurs propres limites. L'appareil de mesure électronique possède donc, lui aussi, des limites. Quelques-unes de ces limites seront décrites dans le chapitre.

6-2 FONCTIONS ET GAMMES

Une des principales différences entre un multimètre passif et un appareil de mesure électronique est l'ajout de la fonction mesure de l'intensité d'un courant alternatif. Les autres fonctions et réglages

sont le réglage du zéro, l'indication de polarité automatique, les haute et basse résistances et d'autres caractéristiques spéciales.

Les appareils de mesure électroniques comportent certaines séquences de gammes différentes. Les voltmètres à tubes à vide comportent très souvent les gammes 1,5, 5, 15, 50, 150, 500 et 1500 V. Normalement, les gammes tension sont identiques pour les fonctions tension alternative et tension continue. Les voltmètres à transistors sont un peu plus sensibles. Leurs gammes types sont 0,1, 0,3, 1, 3, 10, 30, 100, 300 et 1000 V. La séquence 1-3-10 est souvent choisie, car le sélecteur de gamme fonctionne alors par échelons de 10 dB. Cela rend beaucoup plus faciles les lectures en décibels sur plus d'une gamme. La progression de ce sélecteur de gamme par bonds de 10 dB est particulièrement pratique lors de la mesure des tensions alternatives. Les gammes intensité commencent dans la zone à pleine échelle de 10 μ A. Elles utilisent fréquemment des échelons à décades pour passer de 1 A à 2 A dans la région de pleine échelle.

Problèmes pratiques

1. Un multimètre à transistors à effet de champ particulier présente des gammes tension et intensité des courants alternatifs et continus ainsi que la fonction résistance. Les fonctions _____? n'apparaissent pas sur la plupart des voltmètres à tubes à vide.
A. intensité des courants alternatifs et résistances;

À la page 61:
Séquences de
gammes

Séquence 1-3-10

Dans cette page:
Précision

Capacité en
dérivation

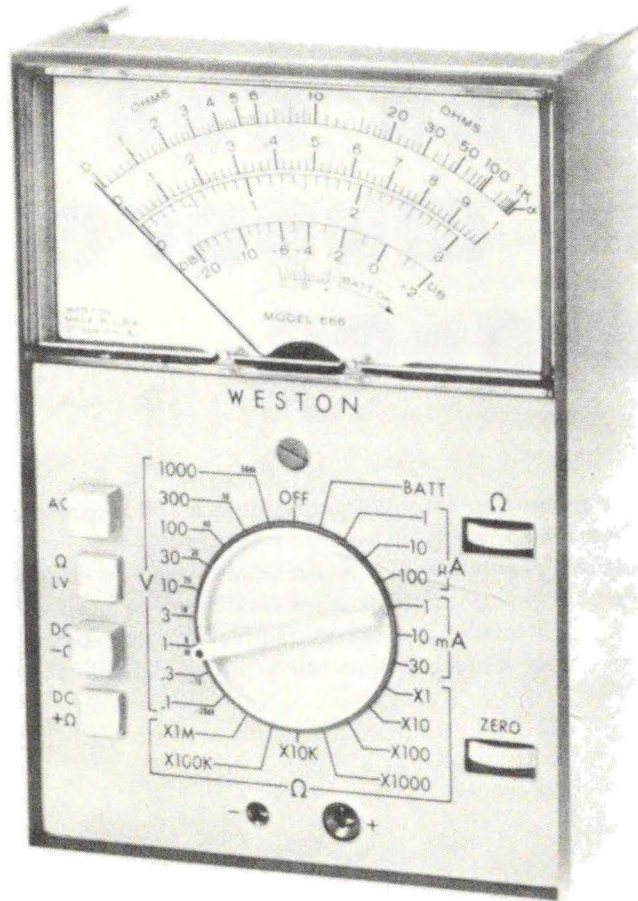


Figure 6-1 Multimètre à transistors à effet de champ Weston 666. Cet appareil de mesure électronique présente les caractéristiques de haute sensibilité, de portativité et d'une source à courant constant pour l'ohmmètre. Se reporter à cette figure pour l'étude des différentes spécifications et caractéristiques. (Document: Weston Instruments Division of Sangamo Weston, Inc.)

- B. résistance et tension des courants alternatifs;
 - C. tension et intensité des courants continus;
 - D. intensité des courants alternatifs et intensité des courants continus.
2. Un multimètre à transistors à effet de champ neuf comporte la séquence de gammes 1-3-10. Par une observation minutieuse de cet appareil, on constate qu'il présente en réalité une valeur à pleine échelle de 3,16 sur la gamme 3. Cela est dû au fait
- A. qu'il est plus facile d'effectuer un étalonnage normalisé à 3,16 V;
 - B. qu'un rapport de tension de 10 dB est en réalité un rapport de 3,16 à 1 et non un rapport de 3 à 1;
 - C. que cette valeur donne des transformations des valeurs de crête de tension et de courant à des valeurs efficaces précises;
 - D. que cette valeur donne des transformations des valeurs moyennes de tension et de courant à des valeurs efficaces précises.
3. Si un appareil est muni de la fonction réglage du zéro, alors cet appareil est
- A. un appareil de mesure électronique;
 - B. un multimètre passif;

C. un multimètre passif ou un appareil de mesure électronique;

D. obligatoirement un voltmètre à tubes à vide.

4. On dispose d'un voltmètre électronique neuf présentant deux voyants à diode électroluminescente sur sa face avant. L'un d'eux est marqué *plus* et l'autre est marqué *moins*. À la vue de ces voyants, on présume que cet appareil est un
- A. multimètre passif à indicateurs de surcharges plus et moins;
 - B. appareil de mesure électronique à indicateurs de surcharges plus et moins;
 - C. voltmètre alternatif à voyants d'alerte de mesure de tensions continues;
 - D. appareil de mesure électronique à sélection automatique de polarité et voyants.

6-3 IMPÉDANCE D'ENTRÉE

Comme nous l'avons vu auparavant, la plupart des voltmètres à tubes à vide présentent une impédance d'entrée de 11 M Ω aux signaux continus. La plupart des autres appareils de mesure électronique présentent une impédance d'entrée de 10 M Ω . La précision de l'impédance d'entrée est ordinairement de l'ordre de 1%. L'impédance d'entrée pour les gammes signal alternatif dépend fortement de l'appareil utilisé. La plupart des voltmètres à tubes à vide présentent une impédance d'entrée de 1 M Ω aux signaux alternatifs. De nombreux voltmètres à transistors bon marché et de nombreux multimètres à transistors à effet de champ bon marché présentent une impédance d'entrée de 1 M Ω aux signaux alternatifs. Les meilleurs voltmètres à transistors, multimètres à transistors à effet de champ et voltmètres alternatifs présentent une impédance d'entrée de 10 M Ω .

Normalement, les spécifications de l'impédance d'entrée pour les gammes signal alternatif comprennent la spécification de la capacité en dérivation. Cela nous indique la valeur de la capacité d'entrée à laquelle on peut s'attendre aux bornes du voltmètre. Dans la plupart des cas, le constructeur a ajouté un atténuateur compensé. La valeur de la capacité est alors la valeur de tous les condensateurs en série qui sont utilisés dans l'atténuateur d'entrée.

Remarque: Cette spécification n'inclut pas la capacité parasite que l'on peut avoir introduite en reliant les fils d'essai à l'appareil. Cette valeur constitue une capacité supplémentaire que le constructeur ne peut prévoir et qu'il ne spécifie donc pas. Rappelons que l'ajout d'une capacité charge davantage le circuit du signal alternatif. Un appareil de mesure électronique présente une capacité d'entrée type comprise entre 30 et 100 picofarads (pF).

Une valeur de capacité d'entrée de 100 pF peut être une valeur importante, en particulier si l'appareil utilise un atténuateur de 10 M Ω . À la fréquence de 1 kHz, par exemple, la réactance capacitive d'une capacité d'entrée de 100 pF est:

$$X_c = \frac{1}{6,28 fC} = \frac{1}{6,28 \times 1000 \times 100 \times 10^{-12}}$$

$$= 1,6 \times 10^6 \Omega$$

$$= 1,6 M\Omega$$

Cette réactance de 1,6 MΩ est de beaucoup inférieure à la charge résistive de 10 MΩ de l'atténuateur d'entrée. Elle aura, par contre, une influence notable sur un atténuateur résistif de 1 MΩ. De ces considérations, on déduit qu'il faut accorder une grande attention à la valeur de la charge capacitive qu'un voltmètre impose aux circuits à signal alternatif à haute fréquence. Rappelons que tout chargement perturbera dans une certaine mesure le circuit à l'essai. Le degré de perturbation du circuit dépend de l'impédance de ce circuit.

6-4 SPÉCIFICATIONS DES SHUNTS

Les shunts des appareils de mesure électroniques sont habituellement spécifiés de la même façon que le sont ceux des multimètres passifs. Le constructeur spécifie soit la résistance du shunt, soit la chute de tension maximale causée par l'insertion de l'ampèremètre dans le circuit. On transforme la spécification de résistance en spécification de perte par insertion en utilisant simplement la loi d'Ohm. Un bon moyen mnémotechnique à utiliser à ce propos est de se rappeler que la chute de tension maximale aux bornes du shunt aura la même valeur que la gamme tension la plus sensible de l'appareil.

Problèmes pratiques

- Le constructeur d'un voltmètre à transistors de grande qualité spécifie que l'impédance d'entrée du voltmètre alternatif à 10 MΩ est en parallèle avec une capacité de 30 pF. L'impédance d'entrée à la fréquence de 1000 Hz est alors de
 - 5,3 MΩ capacitifs;
 - 10 MΩ résistifs;
 - 10 MΩ résistifs en parallèle avec 0,5 MΩ capacitifs;
 - 10 MΩ résistifs en parallèle avec 5,3 MΩ capacitifs.
- La résistance de la pointe de la sonde d'un voltmètre à tubes à vide est de 1 MΩ. Cette résistance forme avec la capacité du câble un filtre passe-bas. Ce filtre éliminera les composantes alternatives du signal continu à mesurer. Il élèvera également l'impédance d'entrée du signal continu à 11 MΩ. Déterminer le courant tiré d'un circuit de 150 V par un voltmètre à transistors de 10 MΩ et le courant tiré par un voltmètre à tubes à vide de 11 MΩ.
- Un multimètre à transistors à effet de champ particulier présente une sensibilité maximale de 0,25 V. En réalité, le shunt de 25 mA possède

une capacité en dérivation de 30 pF. Pourquoi le constructeur ne spécifie-t-il pas la capacité en dérivation de cet appareil qui peut mesurer des courants jusqu'à une fréquence de 100 kHz?

- Si l'on utilise le multimètre à transistors à effet de champ du problème pratique 7, on doit s'attendre à une perte par insertion de l'ampèremètre de
 - 2,5 V
 - 250 mV
 - 25 mV
 - 100 mV

6-5 PRÉCISION ET RÉPONSE EN FRÉQUENCE

Comme nous l'avons remarqué dans l'introduction du chapitre, la précision d'un appareil de mesure électronique est habituellement indiquée pour les fonctions signal alternatif et les fonctions signal continu. La précision s'exprime normalement en plus ou moins un pourcentage de la pleine échelle ($\pm \%$). Quelques appareils de très haute qualité expriment la précision en plus ou moins un pourcentage de la lecture. Un appareil dont la précision est spécifiée en plus ou moins un pourcentage de la lecture est, sans nul doute, un appareil de très haute qualité utilisant des pièces de précision et un excellent équipage mobile. Si la spécification de la précision n'indique pas sur quelle valeur porte son pourcentage, alors on peut conclure que cette précision est un pourcentage de la valeur de pleine échelle.

Précision de la mesure des signaux continus

La spécification de la précision de la mesure des signaux continus est très simple. L'amplificateur est habituellement construit et ensuite étalonné de façon à n'introduire que peu ou pas d'erreur. La spécification de la précision nous informe sur la qualité de l'atténuateur d'entrée et sur celle de l'équipage mobile. Comme nous l'avons vu auparavant, une précision de la mesure des signaux continus de $\pm 2\%$ de la valeur de pleine échelle est tout à fait habituelle. Alors, ordinairement, l'atténuateur ne présente une erreur que de quelques dixièmes de un pour cent, le reste de l'erreur étant dû à l'équipage mobile lui-même.

Gamme de températures

L'influence de la température sur l'erreur est incluse dans la spécification de l'erreur des appareils de mesure électroniques de type laboratoire de très haute qualité. Cette influence peut être spécifiée de deux façons. Tout d'abord, le constructeur peut spécifier la gamme de températures de fonctionnement d'un appareil donné. La gamme de températures de fonctionnement d'un appareil

Perte par
insertion

Fonctions en
continu

Précision en
continu

Température

Précision en
alternatif

Fréquence

Pourcentage
d'erreur

Décibels

Précision d'un
ohmmètre

Précision d'un
ampèremètre

Gamme de
fréquences

donné peut s'étendre de $+10^{\circ}\text{C}$ à $+40^{\circ}\text{C}$. En second lieu, le constructeur peut spécifier la variation de la précision en parties par million (ppm) par degré Celsius (n ppm/ $^{\circ}\text{C}$). Rappelons que 1 ppm égale 0,0001%.

Précision de la mesure des signaux alternatifs

La précision de la mesure des signaux alternatifs est habituellement spécifiée pour une seule fréquence. La fréquence normalement choisie pour cette spécification est celle du secteur (60 Hz). La mesure des grandeurs à des fréquences différentes de 60 Hz introduit habituellement une erreur supplémentaire. Cette erreur provient des problèmes que crée la relation fréquence-gain dans l'amplificateur et dans le redresseur. Le redresseur contribue le plus à ces problèmes.

Comme pour le multimètre passif, deux méthodes différentes de spécification de la précision de la mesure des signaux alternatifs sont habituellement utilisées pour les appareils de mesure électroniques. La réponse en fréquence, sur une gamme de fréquences de fonctionnement donnée, spécifie la précision d'un appareil particulier. Cette précision peut être spécifiée en pourcentage d'erreur ou en décibels. La réponse en fréquence change parfois avec les gammes tension. Naturellement, cela complique grandement la détermination de la précision d'un voltmètre alternatif. Il faut, lorsqu'on effectue des mesures critiques de signaux alternatifs à des fréquences inférieures à 20 Hz ou supérieures à 1000 Hz, se reporter attentivement à la spécification de la réponse en fréquence de l'appareil utilisé. Si la mesure effectuée présente une grande importance, on poursuit ses recherches au-delà des indications du catalogue du distributeur ou d'une certaine fiche technique abrégée. On ne trouve, habituellement, les spécifications complètes que dans une fiche technique détaillée ou seulement dans le manuel d'instructions lui-même. Des mesures effectuées à des fréquences extérieures à la gamme de fréquences de fonctionnement de l'appareil comportent souvent des erreurs importantes (10% ou plus). Notons également que de nombreux voltmètres à tubes à vide ainsi que les voltmètres à transistors bon marché présentent de très faibles précisions sur les gammes tension alternative les plus sensibles. Cela est dû, rappelons-le, au redressement non linéaire que nous avons déjà analysé.

Précision de l'ohmmètre

La fonction ohmmètre peut comporter une spécification de la précision. Cette précision est habituellement spécifiée en plus ou moins un certain nombre de degrés sur le cadran de l'appareil. Sa valeur usuelle est $\pm 3^{\circ}$.

Précision de l'ampèremètre

Les spécifications de la précision des gammes alternatives de la fonction ampèremètre sont habituellement les mêmes que celles de la fonction voltmètre alternatif. Les spécifications de la précision de l'ampèremètre continu sont habituellement les mêmes que celles de la fonction voltmètre continu. Soit un appareil de mesure électronique présentant une précision pour le voltmètre continu de $\pm 2\%$ de la valeur à pleine échelle. Cet appareil présente également une précision du voltmètre alternatif de $\pm 3\%$. Pour cet appareil, la spécification de l'ampèremètre continu est de $\pm 2\%$ sauf sur la gamme continue 3 A où elle est de $\pm 3\%$. Cette erreur supplémentaire de 1% indique que le constructeur a éprouvé certaines difficultés à fabriquer un shunt de basse résistance.

La précision de l'ampèremètre alternatif est de $\pm 3\%$, sauf sur la gamme alternative 3 A où elle est de $\pm 4\%$. Cette diminution de la précision est due à la difficulté de fabriquer le shunt.

Gamme de fréquences

La gamme de fréquences des appareils de mesure électroniques change notablement d'un modèle à un autre et d'un constructeur à un autre. Nombre des premiers modèles de voltmètres à tubes à vide présentaient une gamme de fréquences de fonctionnement s'étendant jusqu'à 1 MHz. Cependant, à l'avènement des premiers appareils de mesure à semi-conducteurs, la réponse en fréquence fut souvent limitée à 50 kHz ou 100 kHz. Cette réduction de la réponse en fréquence provenait de la difficulté de construire des amplificateurs à semi-conducteurs à large bande. On trouve aujourd'hui de nombreuses spécifications différentes de réponse en fréquence. Il importe d'examiner soigneusement la spécification propre à la mesure à effectuer. Il serait regrettable, en effet, d'acheter un appareil de mesure électronique dont la gamme de fréquences de fonctionnement ne contient pas les hautes fréquences particulières des grandeurs que l'on doit mesurer. Rappelons de nouveau qu'il importe de lire attentivement l'ensemble détaillé des spécifications propres à l'appareil. Les limites de la réponse en fréquence ne sont souvent données que dans le manuel d'instructions lui-même. On remarque souvent que les limites de la réponse en fréquence ne sont données que pour des gammes tension particulières. Autrement dit, les gammes basse tension présenteront une réponse en fréquence différente de celle qui est présentée par les gammes haute tension.

Problèmes pratiques

9. L'usage d'un appareil de mesure électronique pour mesurer des tensions dans la gamme audio permet d'obtenir des précisions

_____ ? celle de la mesure de la tension du secteur.

- A. meilleures que,
 - B. égales à,
 - C. pires que,
 - D. indépendantes de.
10. La limite supérieure utilisable de la fréquence des appareils de mesure électronique
- A. est de 1 MHz;
 - B. est de 100 kHz;
 - C. s'étend de 50 kHz à plus de 1 MHz;
 - D. dépend de la réponse en fréquence du voltmètre continu.
11. Un voltmètre à transistors type de laboratoire ayant une précision égale à $\pm 1,5\%$ à 25°C est utilisé à une température de 0°C . En plus de l'erreur de base, la fiche signalétique de cet appareil indique que la précision se dégrade au rythme de $200 \text{ ppm}/^\circ\text{C}$. Déterminer la précision de la mesure.
12. La réponse en fréquence utilisable d'un appareil de mesure électronique peut être réduite à 50% ou plus aux gammes tension les plus élevées. Cette réduction de la réponse en fréquence est due aux impédances élevées contenues dans l'atténuateur d'entrée. On ne trouvera pas normalement cette limitation de la réponse en fréquence sur toutes les gammes intensité, car
- A. les ampèremètres ne sont pas habituellement utilisés aux courants élevés et aux hautes fréquences;
 - B. les shunts de courant présentent, sur toutes les gammes, une impédance relativement faible;
 - C. la capacité d'entrée de l'ampèremètre élimine les inexactitudes dues aux hautes fréquences;
 - D. la spécification de l'ampèremètre tient déjà compte des considérations en fréquence du redresseur.

6-6 ISOLEMENT DU SECTEUR

Les appareils de mesure électronique alimentés à partir du secteur alternatif présentent un sérieux inconvénient. Ils ne sont pas isolés du secteur. On dit qu'ils sont isolés du secteur lorsque la borne commune de l'appareil n'est pas reliée au boîtier ou à la masse du secteur. La tension de sécurité maximale que l'on peut avoir entre la borne commune de l'appareil et la masse du secteur est normalement spécifiée. Si l'on dispose d'un appareil qui n'est pas isolé du secteur, on remarquera que le boîtier de l'appareil et la borne «négative» ou «commune» des fils d'essai sont reliés au côté masse du secteur alternatif. On ne peut donc pas connecter le fil négatif à un point quelconque du circuit ni au potentiel de masse. Naturellement, si l'on connectait ce fil d'essai à un point du circuit qui n'est pas au potentiel de la masse, on court-circuiterait alors ce circuit à la masse.

La mesure, par exemple, de la tension entre les points *A* et *B* du circuit de la figure 6-2(a) constitue un vrai problème. Pour effectuer cette mesure, on peut, comme le montre la figure 6-2(b), utiliser un multimètre passif ou un appareil de mesure électronique isolé du secteur.

La figure 6-3 illustre la série de mesures à effectuer si le voltmètre dont on dispose n'est pas isolé du secteur. Ces mesures doivent être suivies du calcul:

$$V_{AB} = V_A - V_B$$

Malheureusement, ce procédé peut comporter de sérieuses erreurs de mesure si les tensions aux points *A* et *B* sont élevées et si leur différence est petite. Supposons que la tension au point *A* soit de 110 V et que celle au point *B* soit de 100 V. Supposons, de plus, que les mesures soient effectuées à l'aide d'un appareil présentant une précision de 3% et qu'on utilise la gamme 150 V.

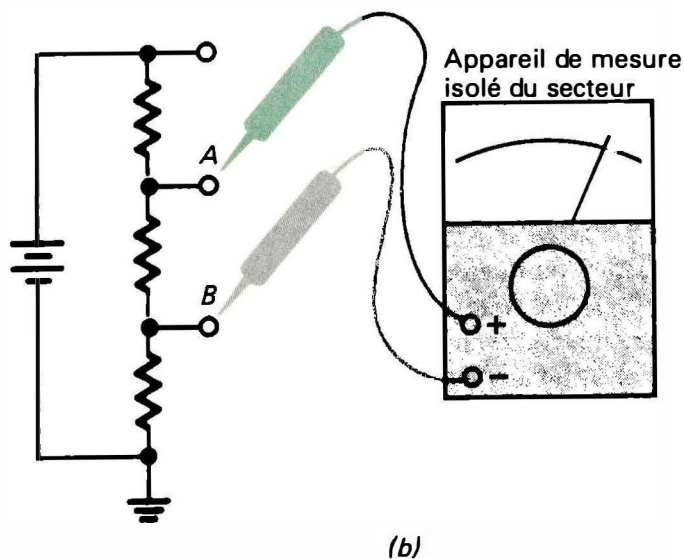
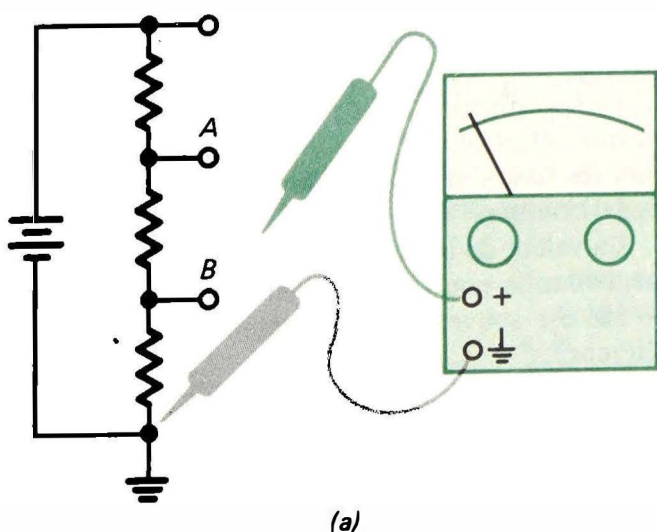


Figure 6-2 Deux façons différentes de mesurer une tension flottante. (a) La borne commune est reliée à la masse du circuit. (b) Utilisation d'un appareil isolé du secteur.

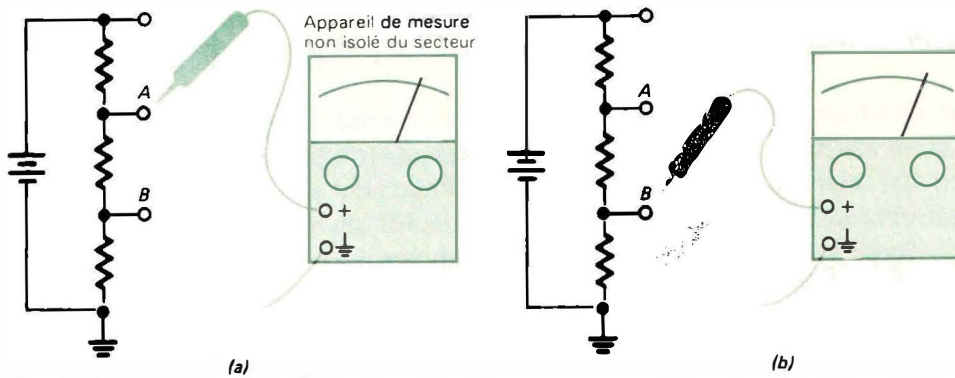


Figure 6-3 Utilisation d'un appareil de mesure non isolé pour mesurer une tension flottante. (a) Mesure de la tension du point A par rapport à la masse (V_A). (b) Mesure de la tension du point B par rapport à la masse (V_B).

La mesure de 110 V présente une erreur de $\pm 4,5$ V. Cette erreur est égale à celle qui est commise sur la tension de 100 V. Cependant, des erreurs en deux points proches du même point sur l'échelle et sur la même gamme sont probablement les mêmes. Le problème est maintenant de déterminer le degré de précision auquel ces deux mesures furent effectuées. Si, par exemple, chacune fut précise à moins de $\pm 2\%$ près, les mesures à chaque point pourraient aller de 108 V à 112 V et de 98 V à 102 V. La différence pourrait alors aller de 6 V à 14 V. Ce qui représenterait une erreur de plus de 100%!

6-7 RÉPONSE EN ALTERNATIF

Les indications d'un voltmètre alternatif dépendent normalement du redresseur, comme nous l'avons vu auparavant. Ces valeurs sont transformées en valeurs efficaces à l'aide d'une échelle de lecture spécialement étalonnée. Cela sous-entend que le signal d'entrée est une onde sinusoïdale. L'étalonnage d'un appareil mesurant des signaux alternatifs qui ne sont pas de vraies ondes sinusoïdales n'est

plus valable. Le constructeur spécifie normalement la méthode de transformation du courant alternatif qui est utilisée, cela afin de permettre à l'opérateur de corriger ses lectures s'il connaît la forme d'onde du signal à mesurer.

Problèmes pratiques

13. La plupart des voltmètres à tubes à vide ne sont pas isolés du secteur. Que se produirait-il si l'on connectait le fil d'essai commun au côté «haut» du secteur alternatif?
14. Le constructeur d'un certain voltmètre à transistors portatif spécifie que cet appareil présente un isolement du secteur de 500 V lorsqu'il est alimenté selon ce mode. L'isolement du secteur n'est pas spécifié lorsque cet appareil fonctionne sur pile. Pourquoi?
15. On dispose, pour travailler sur certains circuits logiques, de deux appareils de mesure différents. Le premier présente un voltmètre alternatif à réponse de crêtes. Le second présente un voltmètre alternatif à réponse de la valeur moyenne. Lequel choisir? Pourquoi?

Résumé

1. Les appareils de mesure électroniques présentent deux spécifications principales. Elles indiquent les fonctions de l'appareil et leur séquence de gammes.
2. Les appareils modernes sont pourvus d'un amplificateur présentant un gain et présentent habituellement une sensibilité maximale à pleine échelle de 0,25 V ou mieux encore. La séquence de gammes 1-3-10 est très répandue, car elle présente des échelons de commutation de gamme de 10 dB.
3. La plupart des appareils de mesure électroniques présentent une impédance d'entrée de 10 M Ω sur leurs gammes tension continue. Ils présentent, pour leur fonction voltmètre alternatif, une impédance d'entrée de 1 M Ω ou de 10 M Ω .
4. Habituellement, la spécification d'un voltmètre alternatif comprend la valeur de la capacité d'entrée.

5. Les shunts sont spécifiés soit par la valeur maximale de la chute de tension par insertion, soit par la valeur de la résistance du shunt pour chaque gamme.
6. La spécification de la précision d'un appareil de mesure électronique est habituellement donnée pour les fonctions signal alternatif et les fonctions signal continu.
7. La valeur de base de la précision est habituellement fournie pour une seule fréquence. La valeur 60 Hz est souvent choisie comme fréquence de référence.
8. L'isolement du secteur et la réponse en alternatif sont des caractéristiques spécifiées d'un appareil de mesure électronique. L'isolement du secteur nous informe si la borne commune de l'appareil est reliée à la masse du secteur alternatif. La spécification de la réponse en alternatif nous précise le type de redresseur utilisé dans l'appareil.

Questions de rappel

- 6-1. Les spécifications d'un appareil de mesure électronique nous précisent
(A) la sensibilité de l'appareil; (B) le type de composants actifs qu'il utilise;
(C) les fonctions et gammes de l'appareil; (D) la gamme tension de
l'appareil.
- 6-2. Un appareil de mesure électronique moderne type présente une sensibilité de
base d'au moins
(A) 2,5 V (B) 1 V (C) 0,25 V (D) 0,1 V
- 6-3. Le réglage du zéro, la polarité automatique et la mesure des hautes et basses
résistances se retrouvent d'une manière typique sur
(A) tous les appareils de mesure électroniques; (B) les appareils de mesure
électroniques modernes; (C) les multimètres passifs; (D) les voltmètres à
transistors.
- 6-4. Un appareil de mesure électronique moderne type de qualité présente
(A) une impédance d'entrée de $10\text{ M}\Omega$ en parallèle avec une capacité de
30 pF à 100 pF; (B) une impédance d'entrée en continu de $10\text{ M}\Omega$ et une
impédance d'entrée en alternatif de $1\text{ M}\Omega$; (C) une sensibilité pour les
tensions continues de $20\,000\ \Omega/\text{V}$ et de $5000\ \Omega/\text{V}$ pour les tensions
alternatives; (D) une capacité d'entrée variable.
- 6-5. La pointe de la sonde d'un voltmètre à tubes à vide présente souvent une
résistance de $1\text{ M}\Omega$. Son rôle est
(A) d'augmenter l'impédance d'entrée; (B) de maintenir la tension aux
bornes des autres résistances du diviseur à une valeur plus faible; (C) d'agir
comme un filtre en se servant de la capacité du câble pour éliminer les
composantes alternatives de l'entrée; (D) de compenser la sonde.
- 6-6. Habituellement, la perte par insertion de l'ampèremètre d'un appareil de
mesure électronique sera approximativement égale _____ de l'appareil
de mesure.
(A) à la sensibilité en tension maximale; (B) à la sensibilité de l'équipage
mobile; (C) à la sensibilité en tension minimale; (D) au décalage de
l'ohmmètre.
- 6-7. La plupart des appareils de mesure électroniques présentent deux spécifica-
tions de précision fondamentales. Ce sont
(A) les spécifications du voltmètre et de l'ampèremètre; (B) les spécifications
du groupe voltmètre-ampèremètre et de l'ohmmètre; (C) les spécifications
du choix manuel de la polarité et de la polarité automatique; (D) les
spécifications pour les signaux alternatifs et pour les signaux continus.
- 6-8. On dispose d'un voltmètre électronique dont la précision est de $\pm 3\%$ à
60 Hz et inférieure à $\pm 1\text{ dB}$ entre 20 Hz et 100 kHz. On en déduit qu'une
lecture d'une tension alternative de 100 V à 100 kHz sur la gamme 100 V
pourrait présenter une erreur de
(A) $\pm 3\text{ V}$ (B) $\pm 4\text{ V}$ (C) $\pm 10\text{ V}$ (D) $\pm 13\text{ V}$
- 6-9. Pourquoi utilise-t-on un appareil de mesure isolé du secteur dans un atelier de
réparation de téléviseurs?

Solutions aux problèmes pratiques

1. D
2. B
3. A
4. D
5. D
6. $15\ \mu\text{A}$; $13,6\ \mu\text{A}$
7. La résistance du shunt sera de $10\ \Omega$. À la fréquence de 100 kHz, la capacité de 30 pF engendrera une réactance capacitive de $53,1\ \text{k}\Omega$. Le shunt de $10\ \Omega$ court-circuite tous les effets capacitifs.
8. B
9. C
10. C
11. $\pm 2\%$
12. B
13. Le côté haut du secteur sera court-circuité au neutre du secteur.
14. Parce qu'il n'y a pas de connexion au secteur en fonctionnement sur pile. La tension d'isolement est égale à la tension de rupture du boîtier.
15. Celui qui réagit aux crêtes, car il permettra de voir les impulsions à faible coefficient d'utilisation qui présentent une valeur de crête élevée mais une valeur moyenne très faible.

Équipages numériques

Le chapitre porte sur les équipages numériques. L'usage de tels équipages en électricité et en électronique croît sans cesse.

Dans ce chapitre, vous apprendrez les avantages des équipages numériques sur les équipages mobiles. Ce chapitre vous permettra également de vous familiariser avec les deux types de convertisseurs analogiques-numériques, de les comparer et d'apprendre la façon d'en tracer le schéma.

7-1 INTRODUCTION

Dans les six premiers chapitres, nous avons étudié les appareils de mesure analogiques, le multimètre passif et les appareils de mesure analogiques électroniques. Ces trois types d'appareils possèdent une caractéristique commune: la position de l'aiguille de chacun d'eux sur une échelle de lecture donne la valeur de la grandeur mesurée. Autrement dit, chacun affiche une lecture analogique.

Les appareils de mesure numériques ressemblent beaucoup aux appareils de mesure analogiques électroniques. Leur principale différence réside dans le fait que l'équipage mobile des seconds est remplacé dans les premiers par un convertisseur numérique. On utilise actuellement deux types de convertisseurs numériques. Nous analyserons le schéma fonctionnel de chacun de ces équipages numériques.

Il existe deux types d'équipages numériques: l'équipage à convertisseur analogique-numérique à une rampe et l'équipage à convertisseur analogique-numérique à deux rampes. Il importe d'en bien connaître le fonctionnement dès ce chapitre afin de pouvoir comprendre le fonctionnement des appareils de mesure numériques exposés au chapitre suivant.

7-2 AVANTAGES DE L'ÉQUIPAGE NUMÉRIQUE

La précision de la lecture d'une mesure effectuée à l'aide d'un équipage mobile dépend en grande partie de l'aptitude de l'opérateur à déterminer la position exacte de l'aiguille sur l'échelle de lecture. Sur les appareils volumineux, la détermination de la position de l'aiguille peut comporter une erreur de 1%. Cette erreur peut être nettement plus grande sur les petits appareils.

Les équipages mobiles de grande qualité comportent habituellement un miroir d'échelle. Ce miroir permet d'effectuer un relevé perpendiculairement au cadran de l'appareil, ce qui élimine l'erreur de parallaxe vue au chapitre 2. Les précisions de lecture relevées sur un appareil de mesure à miroir peuvent être de 0,5% ou même meilleures encore. Pour de nombreuses applications, une telle précision de 0,5% n'est cependant pas assez grande!

L'équipage numérique offre deux avantages. Tout d'abord, il présente une plus grande résolution. La résolution d'un équipage analogique de 0,5% est de 1 partie dans 200. Un équipage numérique de 1999 à pleine échelle* donne une résolution de 1 partie dans 2000. Celui de 19 999 à pleine échelle donne une résolution de 1 partie dans 20 000! En second lieu, l'équipage numérique présente habituellement des précisions proches de sa résolution. Ainsi, un équipage numérique de pleine échelle 1999 peut présenter une précision comprise entre 0,1 et 0,05%.

Le relevé des valeurs effectué sur un équipage mobile peut comporter une autre erreur humaine. Le cadran d'un tel équipage comporte souvent plusieurs échelles. Cela peut être la source d'une autre erreur: on peut se tromper d'échelle!

L'équipage numérique élimine la plupart de ces problèmes. L'équipage mobile a fait son temps. Il est remplacé par des circuits électroniques qui transforment les grandeurs continues en un affichage numérique. La figure 7-1 illustre un appareil de mesure numérique. Il n'est pas nécessaire d'y

N.D.T.: Cette échelle, purement électronique, n'est pas matérielle, comme elle l'était pour les équipages et appareils de mesure analogiques, ainsi qu'il est précisé dans ce chapitre. Nous ne pouvons, non plus, la désigner par le terme de «gamme», car il s'agit ici d'une «surgamme», comme on le verra plus loin. Nous utiliserons donc le terme «échelle», selon l'usage consacré, par analogie avec les équipages et appareils de mesure analogiques.

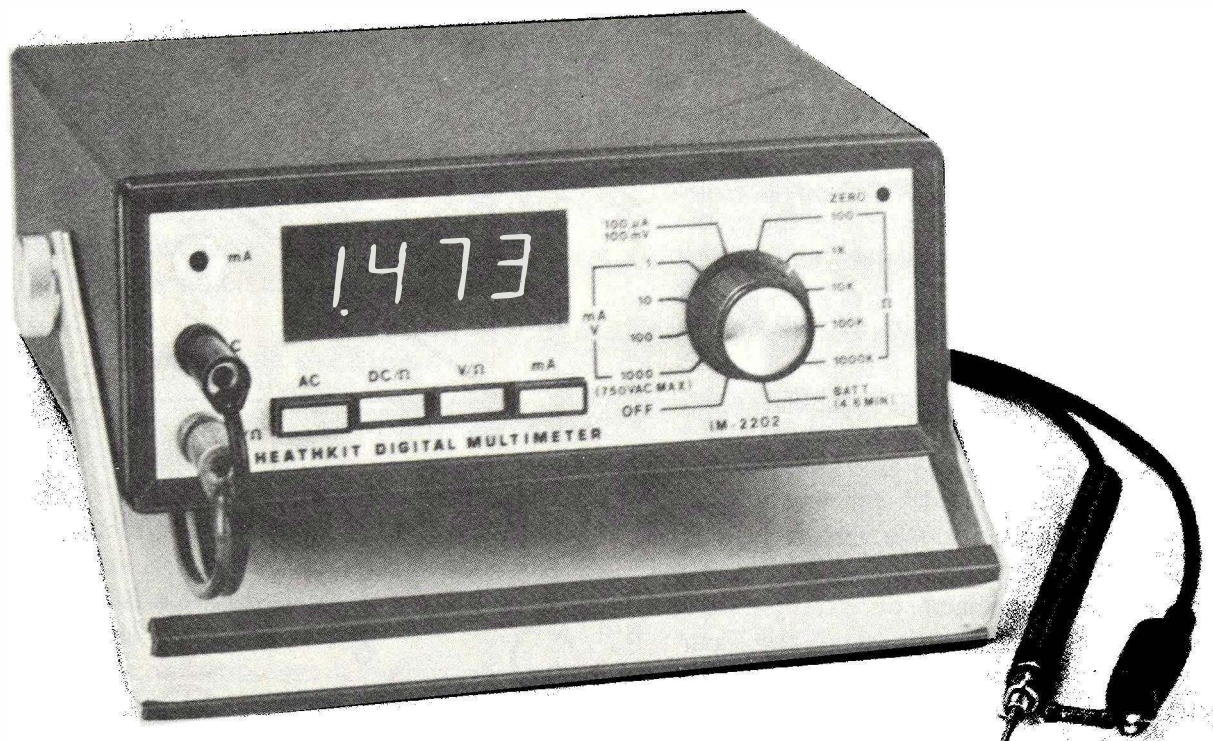


Figure 7-1 Ce multimètre numérique est utilisé sur la gamme 1000Ω pour relever la valeur d'une résistance de 1473Ω . Notons que cet appareil $3\frac{1}{2}$ chiffres fonctionne convenablement malgré une surcharge de 47,3%. (Document: Heath Company.)

imaginer la valeur affichée. Ce n'est pas 1,472 ni 1,474: c'est 1,473. Passer d'un point d'observation à gauche à un point d'observation à droite, ne changera pas la lecture comme c'était le cas pour un équipement mobile. Autrement dit, il n'y a pas d'erreur de parallaxe. Ces indications sont encore soumises à certaines erreurs de gamme. Cette indication, par exemple, pourrait être lue 1,473 k Ω ou 1,473 M Ω . La probabilité qu'une telle erreur se produise est, cependant, beaucoup plus faible que celle d'une erreur due à un mauvais choix d'échelle.

Les équipages numériques présentent également un autre avantage. Des personnes inexpérimentées n'ayant reçu qu'une formation rudimentaire peuvent effectuer des mesures précises à l'aide de tels équipements. Ces mêmes personnes devraient recevoir une formation particulière de lecture des équipements mobiles. Pour ces raisons, et d'autres que nous verrons plus loin, les équipages numériques ont remplacé les équipements mobiles dans un grand nombre d'applications.

Problèmes pratiques

- Un équipement numérique présente une pleine échelle de 199. Sa résolution maximale est donc de 1 partie dans 200. C'est une autre façon de dire que sa résolution est de 0,5%. La résolution de cet équipement est _____? celle d'un équipement mobile de grande qualité.
 - nettement meilleure que;
 - seulement aussi bonne que;
 - nettement inférieure à;
 - le double de.

- Lequel des énoncés suivants *ne* constitue pas une caractéristique d'un équipement numérique?
 - L'absence d'erreur de parallaxe;
 - La possibilité pour des opérateurs inexpérimentés d'en effectuer la lecture;
 - La présence d'un miroir d'échelle;
 - L'absence de plusieurs échelles.
- L'équipement numérique _____? l'équipement mobile.
 - a totalement remplacé;
 - a partiellement remplacé;
 - a ouvert de nouveaux marchés et par conséquent n'a pas du tout remplacé;
 - remplacera totalement.
- On dispose d'un multimètre passif à séquence de gammes 1-3-10. La mesure d'une tension donne une valeur de 0,5 V. On effectue ensuite la mesure de cette même tension à l'aide d'un équipement numérique et on lit 1,49 V. Expliquer la raison de la différence entre ces deux relevés.
- Un équipement numérique présente une lecture à pleine échelle de 1000. Sa résolution est de 1 partie dans
 - 100 000 (0,001%)
 - 10 000 (0,01%)
 - 1000 (0,1%)
 - 100 (1%)

7-3 CONVERTISSEUR ANALOGIQUE-NUMÉRIQUE

Le convertisseur analogique-numérique est un circuit quelque peu complexe. Il transforme une

À la page 68:
Résolution

Précision

Erreurs d'échelle

Aucune erreur de parallaxe

Dans cette page:
Convertisseur analogique-numérique

Convertisseur à
une rampe

Convertisseur à
deux rampes

Charge d'un
condensateur

Source de
courant constant

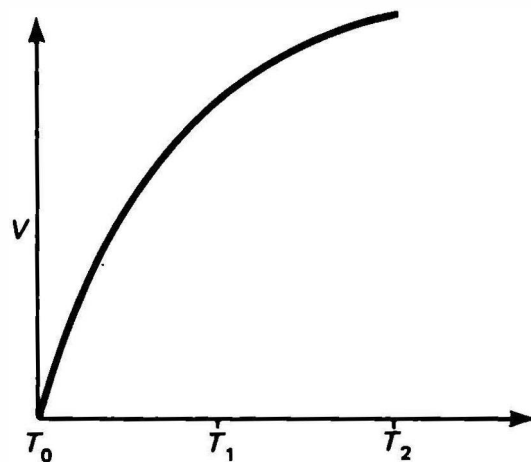
tension en signaux aptes à attaquer un visuel numérique. De nos jours, on utilise dans les équipages numériques deux types de convertisseurs analogiques-numériques: le convertisseur à une rampe et le convertisseur à deux rampes.

Le prix d'achat d'un convertisseur à une rampe est très modique. Ce convertisseur est moins précis et moins stable que celui à deux rampes. Le convertisseur à deux rampes coûte plus cher, mais il élimine la plupart des inexactitudes que présente le convertisseur à une rampe.

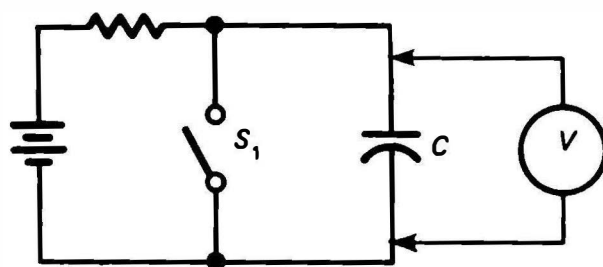
La plupart des appareils de mesure numériques utilisent un convertisseur analogique-numérique à deux rampes. La plupart des voltmètres numériques utilisent eux aussi un convertisseur analogique-numérique à deux rampes. Il existe quelques autres circuits de conversion analogique-numérique. On les utilise dans des cas spéciaux, par exemple dans les appareils de grande précision. Le convertisseur à une rampe est habituellement réservé aux applications ne requérant pas une grande résolution.

Principe de fonctionnement

Le principe du circuit électronique de base du convertisseur analogique-numérique à une rampe est le même que celui du circuit électronique de base du convertisseur analogique-numérique à deux rampes. Chacun de ces circuits charge un condensateur avec un courant constant.

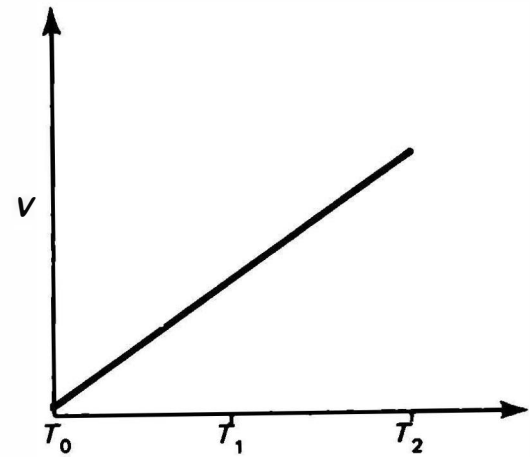


(a)

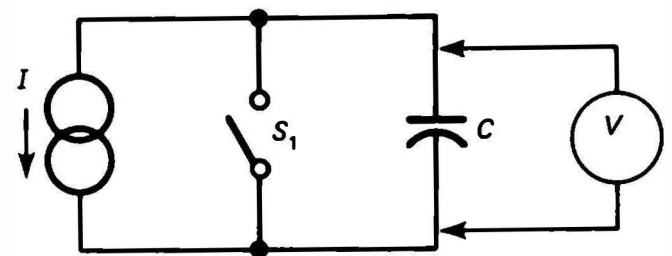


(b)

Figure 7-2 (a) Charge non linéaire d'un condensateur. (b) L'ouverture de l'interrupteur S_1 entraîne une augmentation de la tension aux bornes du condensateur.



(a)



(b)

Figure 7-3 (a) Charge linéaire d'un condensateur. (b) L'ouverture de l'interrupteur S_1 entraîne une augmentation linéaire de la tension aux bornes du condensateur.

Le courant de charge du condensateur est directement proportionnel à la tension inconnue à mesurer. Chaque circuit utilise un dispositif numérique de minutage et d'affichage du temps requis pour charger le condensateur. La charge accumulée dans un condensateur soumis à une petite tension inconnue est inférieure à celle qui est emmagasinée sous une tension inconnue plus élevée. Le minutage de cette charge et l'affichage des résultats s'effectue à l'aide d'une unité de comptage à décades et d'affichage numérique usuelle.

Il importe, afin de comprendre le fonctionnement des convertisseurs à une ou deux rampes, de rappeler le principe de la charge d'un condensateur. La figure 7-2 présente la courbe familière de la tension aux bornes d'un condensateur pendant qu'on le charge à l'aide d'une source de tension via une résistance. Comme on le constate, la courbe de charge n'est pas rectiligne (linéaire). Autrement dit, la charge qui est accumulée durant la première moitié du cycle de charge ($T_0 - T_1$) est plus grande que celle de la seconde moitié du cycle de charge ($T_1 - T_2$).

Par contre, si l'on charge un condensateur à l'aide d'une source de courant constant, comme le montre la figure 7-3, on constate que la tension aux bornes du condensateur augmente linéairement dans le temps. Autrement dit, la tension aux bornes du condensateur à l'instant T_1 , égal à la moitié du temps du cycle de charge, est exactement la moitié de la tension aux bornes du condensateur à l'instant

T_2 de la fin du cycle de charge. De la même façon, la tension à l'instant égal au quart du temps du cycle de charge sera le quart de la tension à pleine charge.

Le temps requis pour charger le condensateur dépend de la valeur du courant utilisé. Si nous changeons le courant, alors nous changeons également le temps de charge. Ce circuit est donc utilisé pour transformer un courant en un temps.

Problèmes pratiques

- Le convertisseur analogique-numérique à deux rampes est
 - le plus précis des convertisseurs analogiques-numériques;
 - le plus répandu des convertisseurs analogiques-numériques qu'on trouve dans les appareils usuels;
 - le seul convertisseur analogique-numérique, hormis les convertisseurs analogiques-numériques à une rampe;
 - de loin le plus précis des convertisseurs analogiques-numériques.
- Les convertisseurs analogiques-numériques à une ou deux rampes comportent un condensateur chargé par une source de courant constant. Ce circuit transforme une tension, ou un courant, en un temps. On n'utilise pas un condensateur chargé par une source de tension, car
 - il est linéaire dans le temps;
 - il n'est pas linéaire dans le temps;
 - on ne peut facilement commander des sources de tension;
 - on veut seulement effectuer des mesures d'intensité.
- La figure 7-4 présente la courbe tension-temps d'un condensateur chargé par une source de courant constant. Tracer la courbe montrant ce qui se produit si le condensateur est ensuite

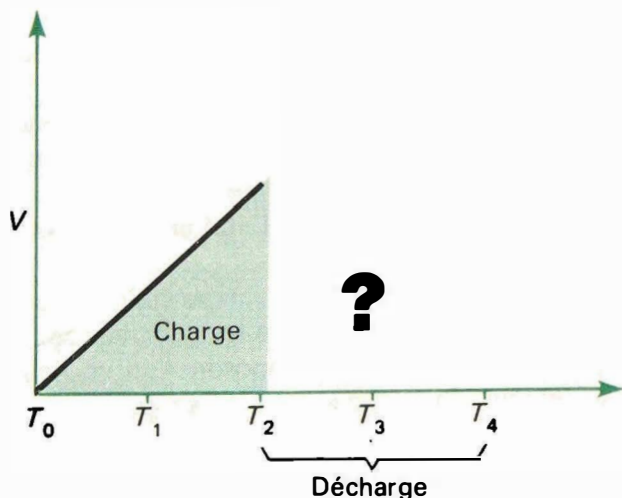


Figure 7-4 Diagramme accompagnant le problème pratique 8

déchargé avec la même valeur de courant constant.

- Nous disons que la tension aux bornes d'un condensateur chargé par une source de courant constant augmente linéairement dans le temps. Cela sous-entend que le temps nécessaire pour passer de 0 à 25% de la pleine tension est ? temps nécessaire pour passer de 75 à 100% de la pleine tension.
 - égal au,
 - la moitié du,
 - le double du,
 - le quart du,
 - égal à quatre fois le.

Convertisseur à une rampe

La charge d'un condensateur à l'aide d'une source de courant constant permet de transformer une grandeur électrique (courant ou tension) en un temps. Comment cette propriété est-elle utilisée pour rendre numérique un équipement?

La figure 7-5 illustre le schéma d'un convertisseur à une rampe simple. Deux tensions sont appliquées aux deux entrées d'un comparateur de tension. La sortie du comparateur de tension est au niveau logique 1. Elle reste à ce niveau tant que la tension à l'entrée non inverseuse (+) du comparateur est plus grande que la tension à l'entrée inverseuse (-) de ce comparateur.

Dans ce circuit particulier, un condensateur, une source de courant constant et un interrupteur de court-circuit sont reliés entre l'entrée inverseuse du comparateur et la masse.

L'entrée non inverseuse du comparateur est reliée à la tension inconnue. Le minutage, directement proportionnel à la tension inconnue, peut maintenant se dérouler.

Soit une tension inconnue de 0,5 V. Lorsque nous ouvrons l'interrupteur S_1 aux bornes du condensateur, nous mettons également en marche une minuterie numérique. Le condensateur ne comporte aucune charge à l'instant de l'ouverture de l'interrupteur. Puisque ce condensateur ne comporte aucune charge, la tension entre ses bornes est donc nulle. La tension aux bornes du condensateur commencera à augmenter selon la figure 7-3(a). À un instant donné, la tension aux bornes du condensateur est:

$$V = \frac{I}{C} \times T$$

À l'aide de cette formule et en supposant un condensateur de $10 \mu\text{F}$ chargé par un courant de $10 \mu\text{A}$, nous sommes en mesure de calculer la tension aux bornes du condensateur à différents instants. Voici quelques-uns de ces calculs:

Comparateur de tension

Minuterie numérique

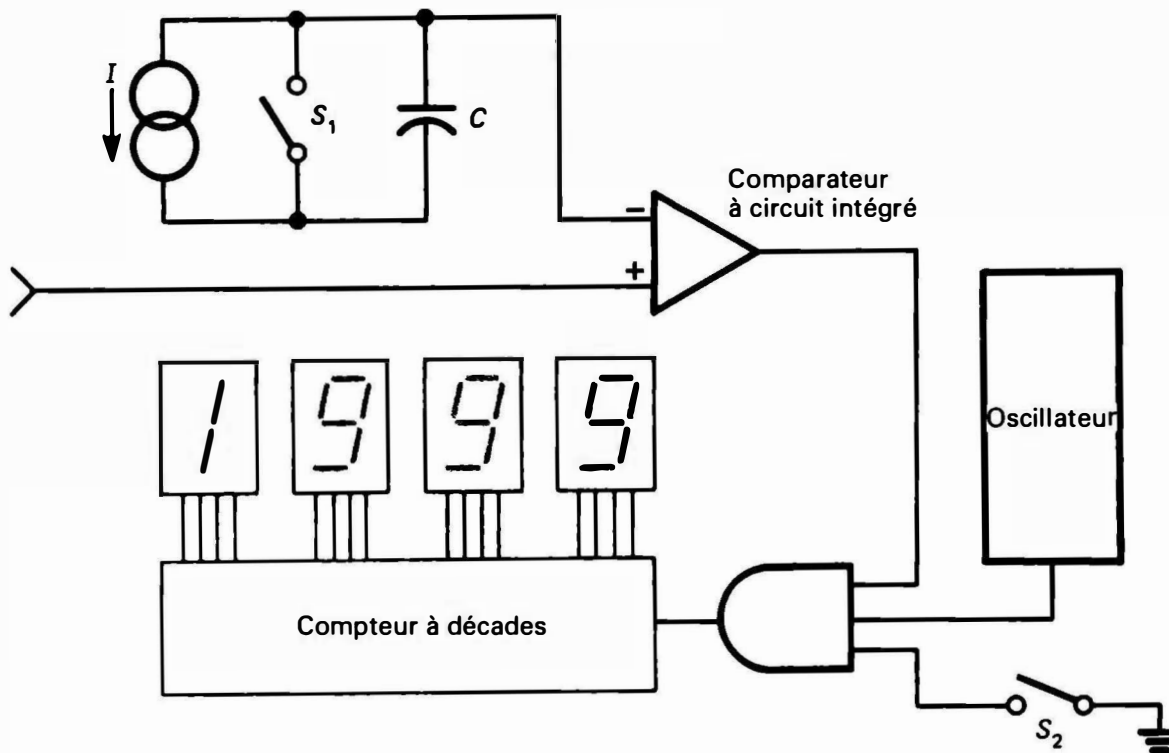


Figure 7-5 Convertisseur à une rampe: le plus simple mais le moins précis des convertisseurs analogiques-numériques.

$$V = \frac{I}{C} \times T = \frac{10 \mu\text{A}}{10 \mu\text{F}} \times 0,1 \text{ s} = 0,1 \text{ V}$$

$$V = \frac{I}{C} \times T = \frac{10 \mu\text{A}}{10 \mu\text{F}} \times 0,5 \text{ s} = 0,5 \text{ V}$$

$$V = \frac{I}{C} \times T = \frac{10 \mu\text{A}}{10 \mu\text{F}} \times 0,75 \text{ s} = 0,75 \text{ V}$$

$$V = \frac{I}{C} \times T = \frac{10 \mu\text{A}}{10 \mu\text{F}} \times 1 \text{ s} = 1 \text{ V}$$

Une fois le condensateur chargé à 0,5 V, la sortie du comparateur change, c'est-à-dire qu'elle passe du niveau logique 1 au niveau logique 0, car la tension aux bornes du condensateur est maintenant égale à la tension inconnue connectée à l'entrée non inverseuse du comparateur. Arrêtons le minutage lorsque la sortie du comparateur change. Dans ce cas particulier, un temps de 500 ms a été nécessaire pour charger le condensateur jusqu'à une tension égale à la tension inconnue. Si cette tension inconnue avait été de 0,75 V, alors il aurait fallu un temps de 750 ms.

La sortie du comparateur est reliée à une minuterie numérique. Cette minuterie est mise en marche à l'instant de l'ouverture de l'interrupteur S_2 . Elle s'arrête lorsque la sortie du comparateur change d'état. La minuterie affiche un nombre représentant une tension.

La figure 7-5 illustre le circuit de minutage numérique. Ce circuit comporte un certain nombre de compteurs à décades, de bascules, de décodeurs-pilotes, de voyants d'affichage et un oscillateur de 1000 Hz. Cet oscillateur de 1000 Hz génère 1000 impulsions par seconde, soit une impulsion par milliseconde.

Dans l'exemple ci-dessus, la minuterie totalisera 500 impulsions avant que le comparateur n'arrête le comptage. Naturellement, si l'on augmente la tension d'entrée à 750 mV, le compteur accusera 750 impulsions. On peut considérer que le nombre affiché, en réalité un temps dans cet exemple, représente la valeur d'une tension exprimée en millivolts.

Les divers convertisseurs à une rampe présentent de nombreuses petites différences de conception. La plupart d'entre eux sont, cependant, fondamentalement conformes à ce modèle simple.

Précision des convertisseurs à une rampe

Malheureusement, le convertisseur à une rampe comporte certains problèmes épineux. En particulier, sa précision dépend de la stabilité du comparateur. La sortie de la plupart des comparateurs ne change pas lorsque leurs entrées sont rigoureusement égales. L'obtention d'un changement de sortie nécessite une légère différence de tension entre la borne d'entrée inverseuse et la borne d'entrée non inverseuse. Si cette différence de tension requise dérive, alors l'étalonnage du convertisseur change.

Soit un convertisseur à une rampe étalonné pour une différence de tension entre les deux entrées du comparateur de 5 mV. Supposons qu'un léger échauffement du comparateur fasse passer cette tension requise à 10 mV. La tension supplémentaire de 5 mV constitue une erreur. La mesure de la tension de 0,5 V, qui auparavant prenait 500 ms, en exige maintenant 505, d'où l'apparition d'une erreur de 1%.

Les convertisseurs à une rampe présentent une seconde source d'erreur. La variation de la capacité du condensateur d'un convertisseur à une rampe fait varier l'étalonnage. Si cette capacité diminue, alors le temps nécessaire pour charger le condensateur diminue. Une variation de 1% de la capacité entraînera une variation de 1% du temps de charge. Il s'ensuivra une variation de 1% de la mesure.

L'oscillateur constitue une troisième source d'erreur. Une variation de la fréquence de cet oscillateur, une fois l'étalonnage effectué, sera la cause d'une erreur supplémentaire. Soit un convertisseur à une rampe étalonné pour une fréquence d'oscillateur exactement égale à 1000 Hz. Supposons que cette fréquence ait, par la suite, dérivé de 1%. Elle est donc maintenant de 1010 Hz. La mesure d'un signal inconnu de 0,5 V devrait donner un comptage de 500 impulsions. Mais la fréquence de l'oscillateur est actuellement plus élevée que celle qui existait au moment de l'étalonnage. En conséquence, le comptage est maintenant de 505 impulsions, d'où l'apparition d'une erreur de lecture de 1%.

Malheureusement, ces trois types d'erreurs peuvent se produire simultanément, et se produiront simultanément, dans les comparateurs, les condensateurs et les oscillateurs en service. Ils limitent la précision des convertisseurs à une rampe à 0,5% ou moins.

Il ne faut cependant pas conclure de cet exposé qu'on ne peut utiliser un convertisseur à une rampe. On en déduira simplement, par contre, qu'on ne peut utiliser ce type de convertisseur dans les applications exigeant une précision élevée. Cela est particulièrement vrai des applications exigeant une bonne stabilité dans le temps et en température.

Le convertisseur à une rampe est aussi assujéti aux erreurs dues au bruit d'entrée. Soit à effectuer la mesure d'une source continue de 10 V. Supposons qu'une onde sinusoïdale d'une valeur de crête de 1 V et de fréquence 60 Hz soit superposée à cette source. La tension réelle de ce signal de 10 V est à un instant quelconque comprise entre +9 V et +11 V. Cette différence provient de l'addition et de la soustraction de valeurs sinusoïdales au signal continu de 10 V.

Un signal inconnu de +9 V, lorsque la tension aux bornes du condensateur du convertisseur à une rampe est de +9 V, entraîne l'apparition d'une erreur de -1 V. Un minutage exact du signal de 60 Hz superposé au signal d'entrée continu pourrait entraîner une mesure de 11 V. Autrement dit, dans le pire des cas, le signal ne déclenche le comparateur qu'au moment où le signal inconnu atteint une tension de 11 V. Le comparateur peut, naturellement, être déclenché par une tension quelconque comprise entre +9 V et +11 V.

L'usage d'un filtre RC permet de réduire un peu ce problème. Ce filtre est semblable à celui qui est utilisé par un voltmètre à transistors. Il n'éliminera

pas cependant tout le bruit d'entrée. Une certaine partie du problème exposé subsistera donc.

Problèmes pratiques

10. Un condensateur de $1 \mu\text{F}$ est chargé par une source de courant constant de $20 \mu\text{A}$. Il s'ensuit que la tension aux bornes du condensateur sera de 20 V au bout de 1 seconde. Au bout de 100 ms, la tension aux bornes de ce condensateur sera de
 - A. 100 mV
 - B. 200 mV
 - C. 1 V
 - D. 2 V
11. Soit un convertisseur à une rampe utilisant le condensateur et la source de courant constant du problème pratique 10. La sortie du comparateur change lorsque la tension aux bornes du condensateur atteint la valeur 4 V. La tension inconnue est de
 - A. 1 V
 - B. 2 V
 - C. 4 V
 - D. 8 V
12. Soit le convertisseur à une rampe du problème pratique 11. Le temps de charge est de
 - A. 100 ms
 - B. 200 ms
 - C. 400 ms
 - D. 800 ms
13. Lors d'une mesure effectuée à l'aide du convertisseur à une rampe du problème pratique 12, le visuel a affiché 400 impulsions. On en déduit que la fréquence de l'oscillateur est de
 - A. 100 Hz
 - B. 200 Hz
 - C. 1000 Hz
 - D. 2000 Hz
14. Si la fréquence de l'oscillateur du convertisseur du problème pratique 13 dérive de 1% au-dessous de la fréquence d'étalonnage, la lecture passera à
 - A. 440 impulsions,
 - B. 404 impulsions,
 - C. 396 impulsions,
 - D. 360 impulsions.
15. Un glissement de la _____? du convertisseur à une rampe n'est pas considéré comme une source importante d'erreur.
 - A. capacité du condensateur de charge;
 - B. tension d'entrée inconnue;
 - C. fréquence de l'oscillateur;
 - D. tension de décalage du comparateur.
16. Un convertisseur à deux rampes
 - A. mesure exactement le signal de bruit de

Stabilité du condensateur

Stabilité de l'oscillateur

Précision du convertisseur à une rampe

Erreur due au bruit d'entrée

Filtre d'entrée

Convertisseur à
deux rampes

Rampes

Amplificateur
opérationnel

Courant de
charge

Cycle de mesure

Débordement du
compteur

60 Hz superposé à la tension continue inconnue;

B. commet une erreur de lecture si un bruit dont la fréquence est 60 Hz atteint le convertisseur;

C. lit toujours la valeur de crête positive d'un bruit quelconque de 60 Hz;

D. lit toujours la valeur de crête négative d'un bruit quelconque de 60 Hz.

7-4 CONVERTISSEUR À DEUX RAMPES

Le convertisseur à deux rampes est conçu pour éliminer certains des problèmes soulevés par l'usage du convertisseur à une rampe. La figure 7-6 présente le schéma fonctionnel d'un convertisseur à deux rampes simplifié. Les figures 7-7 et 7-8 illustrent les formes d'onde et les chronogrammes de minutage normaux. Le convertisseur à deux rampes élimine les erreurs dues aux dérives du comparateur, du condensateur et de l'oscillateur, cela en apportant une correction qui tient compte des nouvelles valeurs chaque fois que l'on effectue une mesure. Cette correction est effectuée sur une des deux «rampes». La mesure est effectuée sur l'autre rampe.

L'amplificateur opérationnel illustré à la figure 7-6 est connecté en intégrateur. La tension aux bornes du condensateur est rigoureusement identique à la tension de sortie de l'amplificateur opérationnel. Dans un intégrateur, le condensateur est chargé par un courant constant. Le courant de charge est donné par l'expression:

$$I = \frac{V}{R}$$

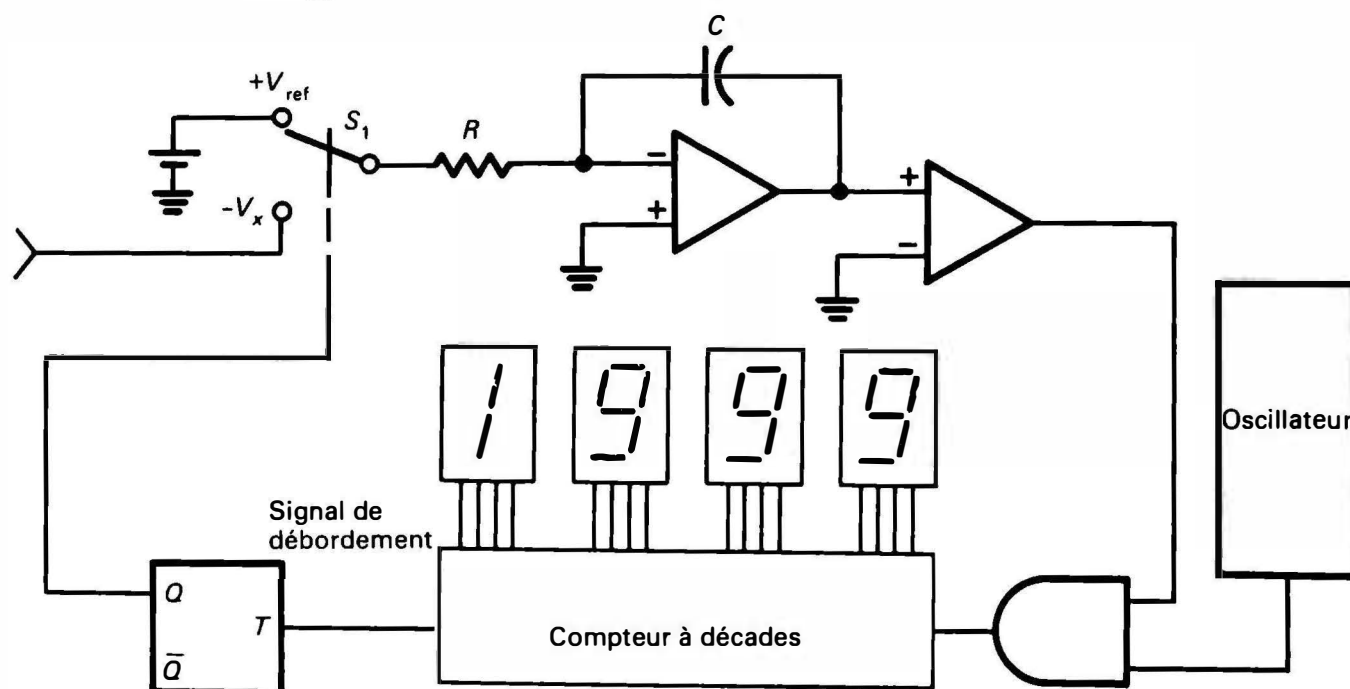


Figure 7-6 Convertisseur à deux rampes. C'est le type de convertisseur analogique-numérique le plus utilisé dans les appareils de mesure de tous les types.

Expression dans laquelle V est la tension aux bornes de la résistance R . Comme on peut le constater sur le schéma, V est soit la tension de référence soit la tension d'entrée inconnue. Le commutateur S_1 sélectionne la tension à appliquer à la résistance.

Il s'ensuit que le condensateur C est chargé par un courant constant. Ce courant de charge est directement proportionnel à la tension à l'entrée de la résistance R .

À l'instant (T_0) du commencement du cycle de mesure, l'intégrateur est relié à la tension inconnue. À cet instant (T_0), la sortie de l'intégrateur est habituellement légèrement inférieur à 0 V. Autrement dit, le condensateur d'intégration présente une charge légèrement négative. Aux premiers instants du cycle de mesure, la tension de sortie de l'intégrateur devient de plus en plus positive. La sortie du comparateur passe bientôt du niveau logique 0 au niveau logique 1. Cela se produit lorsque la tension de sortie de l'intégrateur traverse la valeur 0 V pour prendre une valeur positive. Cet instant est noté T_1 sur les formes d'onde. Dès que la sortie du comparateur change, les compteurs commencent à compter le nombre d'impulsions provenant de l'oscillateur.

Ce comptage continue jusqu'à l'instant de débordement du compteur noté T_2 . Si, par exemple, le compteur utilisé est un diviseur par 2000, il contient 2000 impulsions. Le signal de débordement est reçu à la 2001^e impulsion.

Dès le débordement du compteur, l'entrée de l'intégrateur est commutée de la tension inconnue à une tension de référence de polarité opposée. La polarité de la tension de référence est opposée à celle de la tension inconnue. Cela inverse le sens de la sortie de l'intégrateur. Il commence maintenant à revenir à 0 V. La sortie du comparateur traverse la

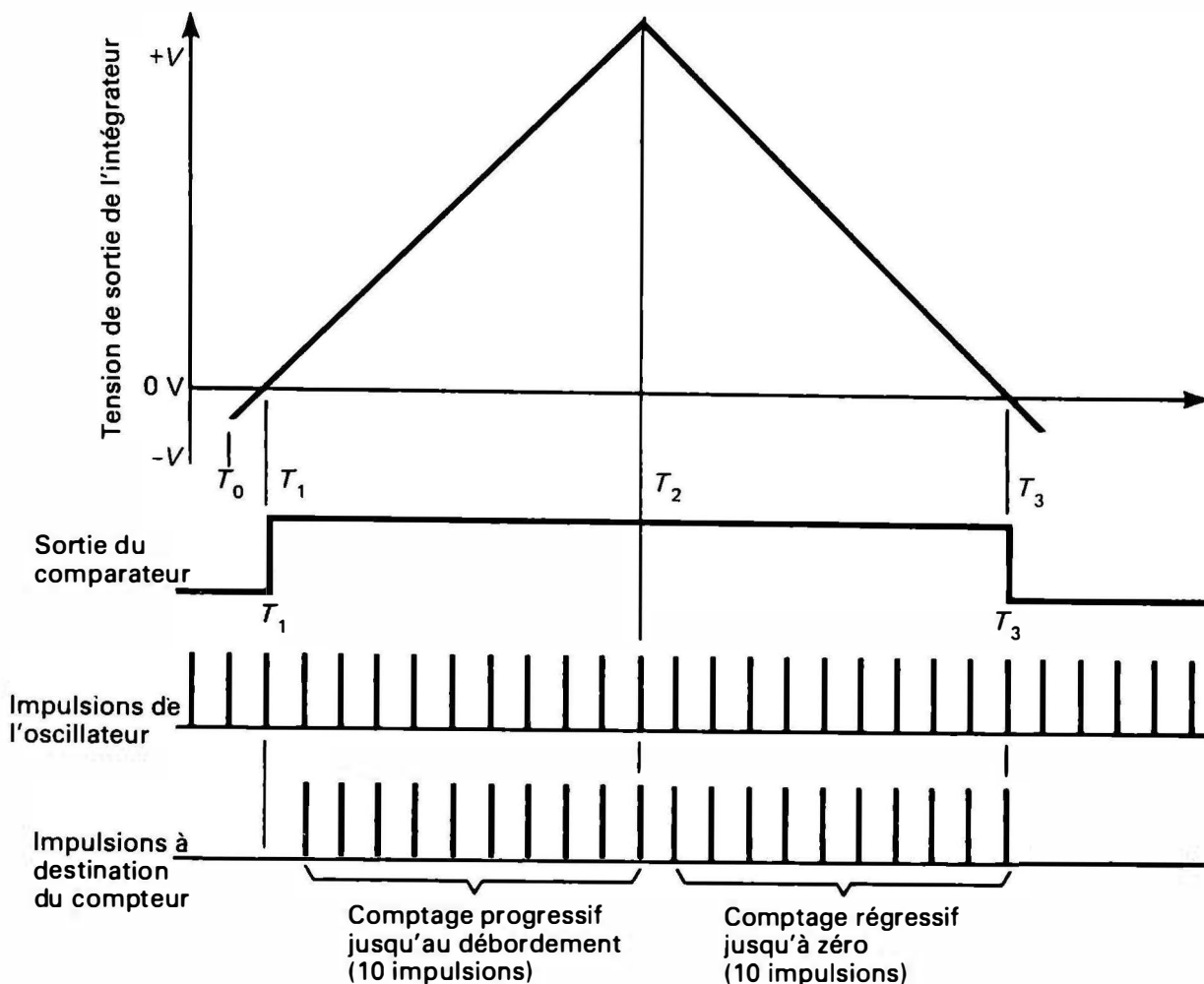


Figure 7-7 Formes d'onde d'un convertisseur à deux rampes pour une tension d'entrée égale à la tension de référence.

valeur 0 V à l'instant noté T_3 sur le diagramme de la forme d'onde. Le compteur mesure le temps pris par la sortie de l'intégrateur pour aller jusqu'au point de croisement du comparateur. Autrement dit, il mesure le laps de temps T_2 à T_3 représenté sur le diagramme des formes d'onde.

Le laps de temps de T_2 à T_3 dépend de la tension à laquelle était chargé l'intégrateur. La décharge est effectuée à courant constant. Ce courant constant est produit par la tension de référence appliquée à la résistance d'entrée R .

Les quelques exemples suivants illustreront ce point. On se reportera aux formes d'onde tracées aux figures 7-7 et 7-8. Les exemples sont très simples. La rampe montante ne comporte que 10 impulsions. Ce petit nombre d'impulsions permet de mieux voir ce qui se passe. Supposons que la tension inconnue soit exactement de 1 V . Les formes d'onde de la figure 7-7 illustrent ce qui se produit. On choisit la combinaison résistance-condensateur de l'intégrateur, afin que la tension de 1 V à l'entrée provoque la montée de la sortie jusqu'à $+10\text{ V}$. Cette montée exige un intervalle de temps de 1 s . La tension inconnue est de $+1\text{ V}$. Les compteurs compteront 10 impulsions durant cet intervalle de temps de 1 s . Ces impulsions proviennent de l'oscillateur de 100 Hz . La dixième impulsion provoquera un débordement. Ce débordement

est détecté et provoque la commutation de l'entrée de la tension inconnue à la tension de référence. Cette tension de référence est aussi de 1 V . Le temps de décharge du condensateur est exactement de 1 s . On en déduit que l'affichage comporte 10 impulsions au moment de l'arrêt du compteur. Nous voyons donc que, dans cet exemple, les intervalles de temps nécessaires pour les deux rampes sont exactement égaux, car la tension d'entrée inconnue et la tension de référence étaient exactement égales.

Supposons maintenant que l'entrée soit reliée à une tension inconnue égale à la moitié de la tension de référence. Soit une entrée de $0,5\text{ V}$. Les formes d'onde tracées à la figure 7-8 illustrent ce qui se produit. La sortie de l'intégrateur ne montera qu'à $+5\text{ V}$ durant la première seconde du temps de mesure. L'entrée est encore intégrée durant 10 impulsions, car ce temps est commandé par le débordement du compteur. À l'instant de ce débordement, l'intégrateur est commuté à la tension de référence. La sortie de l'intégrateur chute maintenant de 5 V à 0 V . Mais cette chute ne prend que $0,5\text{ s}$, car la tension de référence de 1 V déchargera l'intégrateur à la vitesse de 10 V/s . Le compteur comporte maintenant 5 impulsions, comme le montre l'affichage, lequel peut être lu comme étant $0,5\text{ V}$.

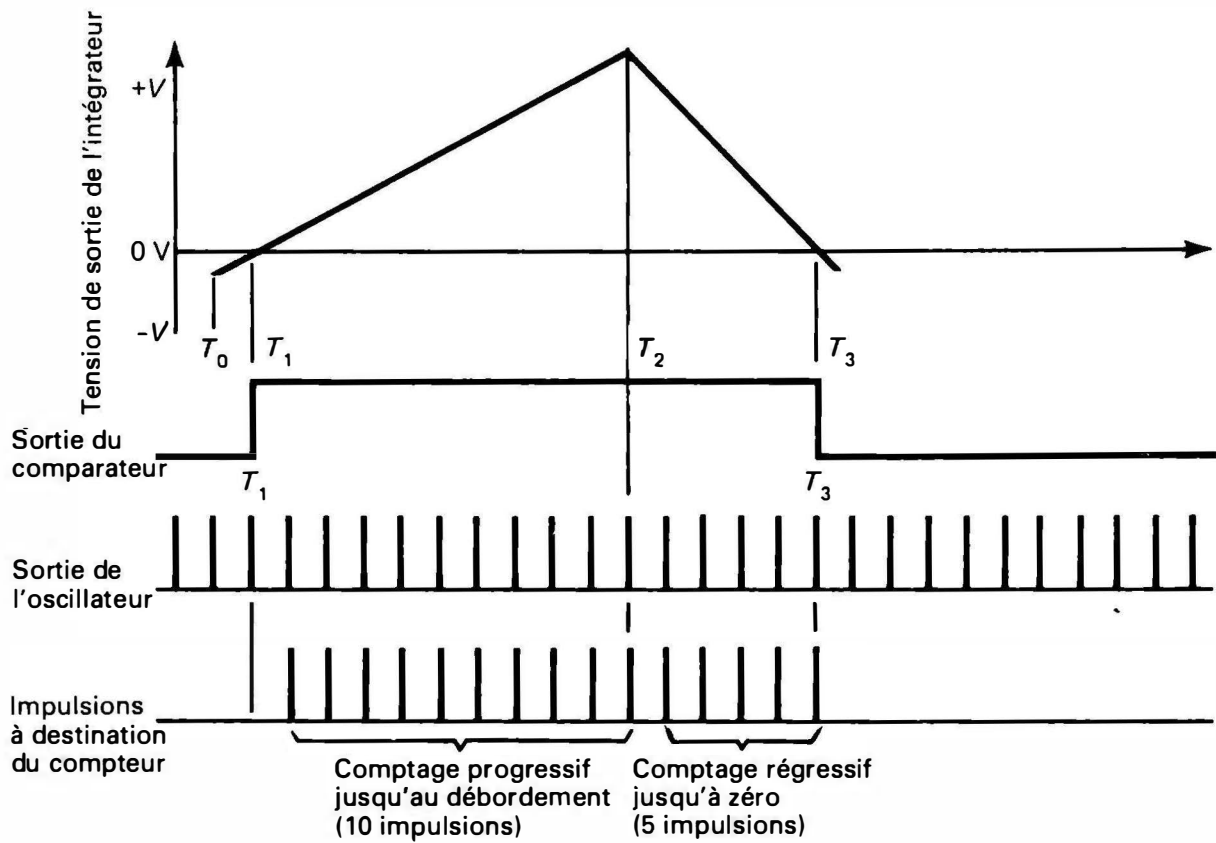


Figure 7-8 Formes d'onde d'un convertisseur à deux rampes pour une tension d'entrée égale à la moitié de la tension de référence.

Problèmes pratiques

17. Le convertisseur à deux rampes tire son nom
 - A. de deux sources de courant constant;
 - B. de l'utilisation de deux comparateurs;
 - C. du diagramme de charge-décharge;
 - D. de l'usage de deux gammes.
18. La rampe de décharge d'un convertisseur à deux rampes présente toujours une pente constante, car l'intégrateur est relié à la tension de référence durant ce laps de temps. Comme cette pente est constante, le temps de décharge du condensateur de 5 V à 0 V est _____? celui qui est nécessité par la décharge de 10 V à 0 V.
 - A. égal à,
 - B. le double de,
 - C. la moitié de,
 - D. égal à cinq fois,
 - E. le cinquième de.
19. La première rampe d'un convertisseur à deux rampes
 - A. porte toujours sur le même laps de temps;
 - B. présente toujours un même laps de temps que la seconde rampe;
 - C. présente toujours un laps de temps égal à la moitié de celui de la seconde rampe;
 - D. présente toujours un laps de temps égal au double de celui de la seconde rampe.
20. Soit le circuit de la figure 7-6. Les impulsions pénètrent dans le compteur
 - A. lorsque la tension de sortie de l'intégrateur est supérieure à 0 V;

- B. lorsque la sortie de l'intégrateur est inférieure à 0 V;
- C. durant la seconde rampe seulement;
- D. durant la première rampe seulement.

7-5 ÉLIMINATION DES ERREURS

Comment le convertisseur à deux rampes élimine-t-il les erreurs trouvées dans le convertisseur à une rampe? Le convertisseur à deux rampes élimine les erreurs du convertisseur à une rampe en affichant simplement le rapport de la tension de référence à la tension inconnue.

Par une observation minutieuse des formes d'onde du convertisseur à deux rampes, nous remarquons que:

$$\frac{V_i}{V_{ref}} = \frac{T_2 - T_3}{T_1 - T_2}$$

Cette équation exprime le fait que la mesure est un simple rapport. La tension du comparateur, la capacité du condensateur et la fréquence de l'oscillateur ne figurent pas dans cette équation. On en déduit que l'on peut changer ces valeurs, dans des limites raisonnables, sans modifier la mesure.

On sait que le comparateur ne commutera pas à exactement 0 V. Mais qu'arrivera-t-il si la tension change, une fois le convertisseur à deux rampes étalonné? Supposons qu'un voltmètre numérique étalonné lorsque le comparateur présentait une tension de décalage de +5 mV soit utilisé lorsque cette tension a dérivé jusqu'à +10 mV. En se

reportant au schéma fonctionnel du convertisseur à deux rampes, on remarque que les impulsions ne passeront pas au compteur tant que la sortie de l'intégrateur n'atteindra pas la valeur +10 mV. Les impulsions arrêteront de circuler vers les compteurs lorsque la tension de sortie de l'intégrateur revient à +10 mV. En conséquence, l'intégrateur monte maintenant jusqu'à 10,01 V pour une entrée de 1 V. Il ne montait auparavant qu'à 10,005 V. Remarquons, cependant, que la vraie sortie de l'intégrateur ne monte encore qu'à 10 V durant le comptage réel des impulsions. En conséquence, la variation de la tension de décalage n'entraîne aucun changement dans la lecture du convertisseur.

Par cette explication, nous voyons qu'une dérive rapide peut engendrer une erreur. Si, par exemple, le décalage du comparateur était de +10 mV au commencement du cycle de mesure et passait à 25 mV à la fin de ce même cycle de mesure, la montée de la rampe serait raccourcie de 15 mV. Cependant, une dérive de cette valeur, en un temps aussi bref, est très peu probable.

L'étalonnage du convertisseur à deux pentes reste également stable lorsque la capacité du condensateur varie. Nous savons, par exemple, qu'avant d'atteindre la tension d'un petit condensateur, un condensateur volumineux aura emmagasiné une plus grande charge que le petit. Si la capacité du condensateur varie une fois l'étalonnage effectué, alors la tension maximale d'intégration varie elle aussi. Mais, la tension de sortie de l'intégrateur ne nous intéresse pas. Ce qui nous importe, c'est le remplissage du condensateur jusqu'à une certaine valeur de charge inconnue et sa décharge à un rythme connu. La variation de la capacité du condensateur ne modifie pas le rapport du temps de charge au temps de décharge. Nous devons de nouveau supposer que le condensateur est stable durant un cycle de mesure. Cette hypothèse est raisonnable.

Stabilité de l'oscillateur

La précision du convertisseur à deux rampes ne dépend pas de la stabilité à longue échéance de

l'oscillateur. Le convertisseur à deux rampes exige seulement que l'oscillateur reste stable durant un cycle de mesure.

Supposons que l'oscillateur ait été accidentellement réglé à 1200 Hz, alors que sa fréquence était de 1000 Hz au moment de l'étalonnage du convertisseur. On connecte un signal de 1 V à l'entrée inconnue durant le temps requis pour totaliser 1000 impulsions. Cela prend maintenant un temps de 833,3 ms et non plus de 1000 ms, car l'oscillateur a maintenant une plus grande fréquence. L'intégrateur ne se charge plus jusqu'à 10 V. Il ne peut maintenant se charger que jusqu'à 8,333 V, car le temps de charge est plus bref. Une tension de référence de 1 V est maintenant appliquée pour décharger le condensateur, qui ne dispose que d'un temps de décharge de 833,3 ms seulement au lieu de 1000 ms. Durant ce temps de 833,3 ms, le compteur compte 1000 impulsions de l'horloge dont la fréquence est de 120 Hz. La tension affichée est de 1000 mV (1 V).

Nous pouvons voir, cependant, que la tension de référence doit rester stable durant le temps de la mesure. La référence sert seulement durant la seconde rampe. Un changement de la tension de référence entraîne un changement de la vitesse de la décharge et donc une erreur de mesure.

Réjection du bruit

Le convertisseur à deux rampes comporte parfois un filtre de bruit incorporé de fréquence 50-60 Hz de grande qualité. Ce filtre sert durant le temps d'intégration de la première rampe.

Supposons que le temps d'intégration de la première rampe soit, par conception même, exactement égal à 100 ms. S'il existe un bruit dont la fréquence est 60 Hz sur le signal d'entrée, nous intégrerons exactement 6 cycles, comme le montre la figure 7-9. Ce bruit de 60 Hz n'augmente pas la charge totale du condensateur à la fin des 100 ms. La charge supplémentaire qu'ajoutent les demi-cycles positifs du bruit est exactement annulée par la charge supplémentaire que soustraient les demi-cycles négatifs du bruit.

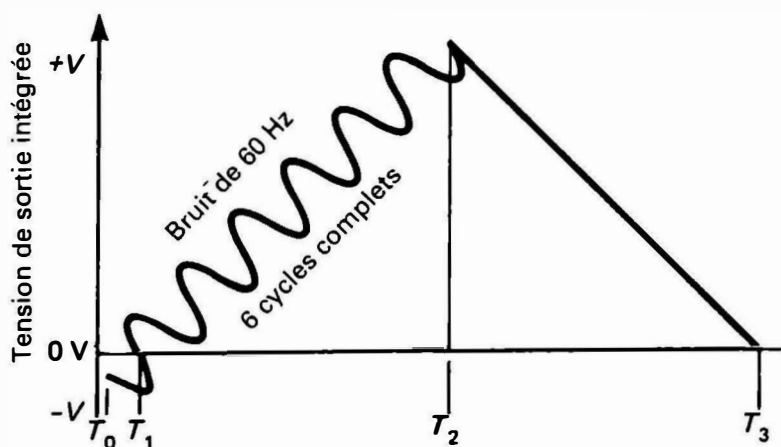


Figure 7-9 Réjection du bruit de même fréquence que le secteur. Tout bruit de même fréquence que le secteur intégré avec le signal d'entrée continu s'éliminera de lui-même du fait de l'égalité entre les énergies des demi-cycles positifs et négatifs.

Dérive du comparateur

Variations de la capacité

Stabilité de l'oscillateur

Filtre du bruit

Bruit de 60 Hz

Bruit de 60 Hz

Taux de
réjection en
mode normal

Si la fréquence du bruit superposée au signal d'entrée est de 50 Hz, alors le temps d'intégration contient exactement 5 cycles. Le même processus d'addition et de soustraction se déroule. Dans ce cas également, le bruit de 50 Hz n'augmente pas la charge totale sur l'intégrateur.

L'aptitude du convertisseur à deux rampes de rejeter un bruit de fréquence égale à celle du secteur peut être très grande. Un équipage numérique peut souvent mesurer une tension continue superposée par une tension de bruit de même fréquence que celle du secteur. Autrement dit, il peut rejeter un bruit de 100%.

Pour que cette réjection soit totale, le temps d'intégration doit être un multiple exact de la fréquence du bruit. Cela exige que l'oscillateur soit stable, car la réjection a lieu sur une rampe seulement. Autrement dit, nous n'obtenons pas cet avantage gratuitement. Nous obtenons une réjection de bruit élevée au prix d'un oscillateur à grande sensibilité.

Remarque: Tous les convertisseurs à deux rampes ne présentent pas cette caractéristique. Un taux de réjection en mode normal (TRMN) élevé (supérieur à 40 dB) à la fréquence du secteur seulement indique ordinairement le type de réjection d'un convertisseur à deux rampes. L'expression «taux de réjection en mode normal» désigne l'aptitude de l'appareil à rejeter le bruit superposé au signal d'entrée.

Problèmes pratiques

21. Le convertisseur à deux rampes élimine les erreurs dues aux dérives du condensateur, du comparateur et de l'oscillateur
 - A. en tenant compte sur les deux rampes;
 - B. en tenant compte dans les circuits analogiques et numériques;
 - C. par adaptation de la dérive du condensateur à celle de l'oscillateur pour qu'elles s'éliminent l'une l'autre;
 - D. en intégrant durant exactement 100 ms.
22. Un changement de la tension de décalage du comparateur modifie
 - A. la tension de référence;
 - B. la tension de départ et la tension d'arrêt;
 - C. le temps durant lequel la sortie du comparateur est au niveau logique 1;
 - D. le comptage affiché à la fin d'un cycle de mesure.
23. Si la capacité du condensateur dérive une fois l'équipage numérique étalonné, alors l'énergie emmagasinée dans ce condensateur durant une mesure
 - A. augmente exactement de la même valeur;
 - B. diminue exactement de la même valeur;
 - C. est inversement proportionnelle à la dérive;
 - D. ne change pas. Seule la tension de charge change.
24. La précision d'un convertisseur à deux rampes ne dépend pas de la stabilité de son oscillateur. _____ du convertisseur à deux rampes peut, cependant, dépendre fortement de la stabilité de son oscillateur.
 - A. La précision du comptage;
 - B. La tension de référence;
 - C. La réjection du bruit de fréquence égale à celle du secteur;
 - D. La mise à jour de l'affichage.
25. La précision d'un convertisseur à deux rampes dépend de la stabilité dans le temps
 - A. du circuit résistance-condensateur de l'intégrateur;
 - B. de la dérive du décalage du comparateur;
 - C. de la tension de référence;
 - D. de l'oscillateur.
26. Une réjection très élevée du bruit de même fréquence que le secteur provient
 - A. d'un simple filtre RC dans le circuit d'entrée;
 - B. du fait d'avoir choisi un temps d'intégration de la première rampe égal à un multiple exact de la fréquence du secteur;
 - C. du fait d'utiliser une pile pour faire fonctionner l'appareil;
 - D. du fait d'avoir choisi une durée de la première rampe exactement égale à 110 ms.

Résumé

1. Un équipage numérique transforme un signal inconnu en chiffres plutôt qu'en une position d'aiguille, comme le fait un équipage mobile.
2. Le futur opérateur d'un équipage mobile doit recevoir une formation particulière de lecture d'un tel dispositif. L'utilisation d'un équipage numérique requiert une formation beaucoup moins poussée.

3. L'équipage numérique présente également une résolution et une précision nettement plus élevées que celles d'un équipage mobile.

4. Le convertisseur analogique-numérique est le circuit électronique qui remplace la bobine magnétique et le ressort d'un équipage mobile. Les voyants d'affichage numérique remplacent l'aiguille et l'échelle.

5. Deux types de convertisseurs analogiques-numériques sont actuellement d'un usage courant: le convertisseur à une rampe et le convertisseur à deux rampes. Le prix d'achat d'un convertisseur à deux rampes est plus élevé que celui d'un convertisseur à une rampe, mais sa précision est beaucoup plus grande.

6. Le convertisseur à une rampe mesure le temps que met un condensateur à se charger jusqu'à une tension égale à la tension inconnue. Un visuel numérique affiche le temps de charge requis par le condensateur.

7. Le convertisseur à une rampe comprend plusieurs éléments. Sa précision dépend de la stabilité de ces éléments.

8. Le convertisseur à deux rampes est conçu pour éliminer la plupart des erreurs du convertisseur à une rampe. Il accomplit cette tâche en comparant la tension inconnue à une tension de référence.

9. Le convertisseur à deux rampes élimine trois

problèmes épineux du convertisseur à une rampe: la dérive de décalage du comparateur, la dérive du condensateur et la dérive de l'oscillateur.

10. Un grand nombre de convertisseurs analogiques-numériques à deux rampes de conceptions différentes sont actuellement en service. Quelques-uns présentent la caractéristique «remise à zéro automatique» d'annulation des dérives dans l'intégrateur lui-même.

11. Les appareils présentant cette caractéristique offrent un cycle spécial de mesure qui vérifie si une entrée nulle affiche une sortie nulle. Si tel n'est pas le cas, une correction est apportée pour rendre cette sortie nulle.

12. Quelques convertisseurs à deux rampes présentent, par conception, un taux très élevé de réjection du bruit dont la fréquence est égale à celle du secteur (TRMN). On obtient un tel taux élevé en rendant la durée de la première rampe égale à un multiple exact de la fréquence du secteur.

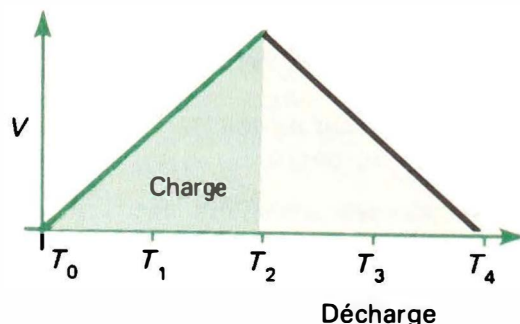
Questions de rappel

- 7-1. Un équipage numérique présente la valeur 1999 à pleine échelle. Cet équipage présente une précision de 0,1% et une résolution de
(A) 0,5% (B) 0,1% (C) 0,05% (D) 0,01%
- 7-2. Un équipage numérique élimine les erreurs causées par
(A) la parallaxe, (B) la vibration de l'aiguille, (C) les nombreuses échelles, (D) l'inexpérience des opérateurs, (E) toutes ces raisons.
- 7-3. On affirme souvent qu'un équipage numérique ne remplacera jamais un équipage analogique pour relever des mesures «de tendance». Pourquoi?
- 7-4. Le convertisseur à une rampe est le convertisseur analogique-numérique
(A) le plus précis; (B) le plus utilisé dans les appareils de mesure usuels; (C) le meilleur marché; (D) le plus cher.
- 7-5. Les deux types de convertisseurs analogiques-numériques, à une rampe et à deux rampes, comportent un condensateur chargé par une source de courant constant dont le rôle est de transformer la tension inconnue en
(A) un courant, (B) une tension, (C) un temps, (D) une résistance.
- 7-6. Le condensateur est chargé par un courant constant, car la tension entre ses bornes
(A) augmente linéairement dans le temps; (B) est inversement proportionnelle au temps; (C) augmente exponentiellement dans le temps; (D) est indépendante de la capacité du condensateur.
- 7-7. Un convertisseur à une rampe n'affichera aucune erreur si _____? dérive.
(A) la tension de référence, (B) la capacité du condensateur, (C) le comparateur, (D) la tension d'entrée.
- 7-8. Un convertisseur à une rampe mesure le temps nécessaire à la charge d'un condensateur jusqu' _____?. L'affichage numérique du temps mesuré exprime une tension.
(A) au quart de la valeur inconnue; (B) à la moitié de la valeur inconnue; (C) aux trois quarts de la valeur inconnue; (D) à la valeur inconnue.
- 7-9. Un convertisseur analogique-numérique à deux rampes présentera une mesure erronée si _____? dérive.
(A) la tension de référence, (B) la capacité du condensateur, (C) la fréquence de l'oscillateur, (D) le comparateur.

- 7-10. La valeur de la charge emmagasinée à la fin de la première rampe par le condensateur d'un convertisseur à deux rampes dépend
(A) de la tension de référence, (B) du temps de décharge, (C) de la tension d'entrée inconnue, (D) de la dérive du comparateur.
- 7-11. La vitesse de décharge durant la seconde rampe
(A) dépend de la tension inconnue; (B) est toujours constante; (C) doit toujours persister durant le même laps de temps; (D) sert à couper le comparateur.
- 7-12. Un convertisseur à deux rampes effectue une mesure de rapport en comparant la tension inconnue à la tension de référence. Ce faisant, il
(A) annule la dérive du comparateur; (B) annule la dérive de l'oscillateur; (C) annule la dérive du condensateur; (D) accomplit toutes les opérations énumérées ci-dessus.
- 7-13. Même si un convertisseur à deux rampes n'exige pas la présence _____? à stabilité élevée pour être précis, un tel élément est cependant requis pour fournir un taux de réjection en mode normal élevé.
(A) d'un condensateur, (B) d'un oscillateur, (C) d'un comparateur, (D) d'une référence.
- 7-14. On dispose d'un voltmètre numérique neuf présentant un taux de réjection en mode normal élevé de 20 Hz à 10 kHz. De cette spécification, on déduit que cet appareil
(A) présente un temps d'intégration de rampe rapide qui est égal à un multiple exact de la période du secteur; (B) fonctionne à l'aide d'une pile; (C) présente une tension de référence à stabilité élevée; (D) possède un filtre d'entrée.

Solutions aux problèmes pratiques

- | | | |
|--|-------|-------|
| 1. B | 9. A | 18. C |
| 2. C | 10. D | 19. A |
| 3. B | 11. C | 20. A |
| 4. Cette différence est due à une mauvaise lecture du multimètre passif. La lecture a été effectuée sur l'échelle 0-1 V au lieu de l'être sur l'échelle 0-3 V. | 12. B | 21. A |
| 5. C | 13. D | 22. B |
| 6. B | 14. C | 23. D |
| 7. B | 15. B | 24. C |
| 8. La tension traversera la valeur zéro à l'instant T_4 . | 16. B | 25. C |
| | 17. C | 26. B |



Appareils de mesure numériques

Le chapitre porte sur les appareils de mesure numériques tels que le voltmètre numérique, le multimètre numérique secteur, le multimètre numérique à pile et l'appareil de mesure numérique de tableau.

Dans ce chapitre, vous apprendrez à identifier et à décrire chacun de ces appareils ainsi que leurs caractéristiques fondamentales et leurs précisions approximatives. Vous y apprendrez également comment tracer le schéma fonctionnel d'un multimètre numérique.

8-1 INTRODUCTION

Plusieurs types d'instruments numériques fonctionnent à l'aide des convertisseurs numériques exposés au chapitre 7. Certains de ces appareils, par exemple l'appareil de mesure numérique de tableau, sont très simples. D'autres, sont des appareils de mesure électroniques complexes à affichage numérique. Ces appareils présentent souvent de nombreuses caractéristiques spéciales que ne comportent pas les appareils analogiques.

Tout d'abord, nous analyserons brièvement les principaux appareils numériques. Ensuite, nous analyserons le multimètre numérique en profondeur. Finalement, nous passerons en revue les spécifications et les caractéristiques du multimètre numérique. Nous avons choisi le multimètre numérique, car il regroupe toutes les caractéristiques que possèdent les divers appareils de mesure numériques moins complexes.

8-2 APPAREILS DE MESURE NUMÉRIQUES

Sous de nombreux aspects, à l'exception de son affichage numérique, un appareil numérique peut remplacer un appareil analogique. L'appareil numérique de base est, normalement, sensible à la tension. Un appareil numérique type peut, par exemple, présenter une gamme de 0 mV à 200 mV. On peut, à l'aide d'un équipement numérique, construire un grand nombre d'appareils de mesure. Il suffit de lui connecter les amplificateurs, les atténuateurs, les shunts, le circuit ohmmètre, etc., qui conviennent.

Il existe un très vaste choix d'appareils numériques dans le commerce. Chacun d'eux porte un nom différent. Chacun d'eux n'est que légèrement

différent de tous les autres. Dans les lignes suivantes, nous étudierons quelques appareils, parmi les plus usuels, qui comportent un afficheur numérique.

Voltmètre numérique

Le voltmètre numérique fut le tout premier appareil à comporter un équipement numérique. En réalité, la conception de quelques voltmètres numériques remonte à l'époque des tubes à vide. Pour la plupart des constructeurs, l'appellation «voltmètres numériques» désigne des appareils qui mesurent uniquement la tension. Certains mesureront les tensions alternatives et les tensions continues. Quelques-uns mesureront également les résistances. La figure 8-1 illustre le schéma simplifié d'un voltmètre numérique type ne mesurant que les tensions continues. Les vrais voltmètres numériques présentent habituellement une très grande précision (0,05 à 0,005%).

Multimètre numérique secteur

L'appellation «multimètre numérique» désigne un appareil comportant les fonctions voltmètre, ampèremètre et ohmmètre. La plupart des multimètres numériques fonctionnent sur le secteur. Leur précision est modérément élevée. Ils présentent habituellement une précision de base en continu comprise entre 0,1 et 0,05%. Pour présenter de manière convenable le multimètre numérique, nous avons, à la figure 8-1, ajouté des shunts, l'ohmmètre et le redresseur de courant alternatif. Il en est résulté le nouveau schéma fonctionnel illustré à la figure 8-2. La figure 8-3 est une photographie d'un multimètre numérique type.

À la page 81:
Voltmètre numérique

Fonction

Précision

Multimètre numérique secteur

Multimètre numérique à pile

Dans cette page:
Fonctions

Précision

Appareil numérique de tableau

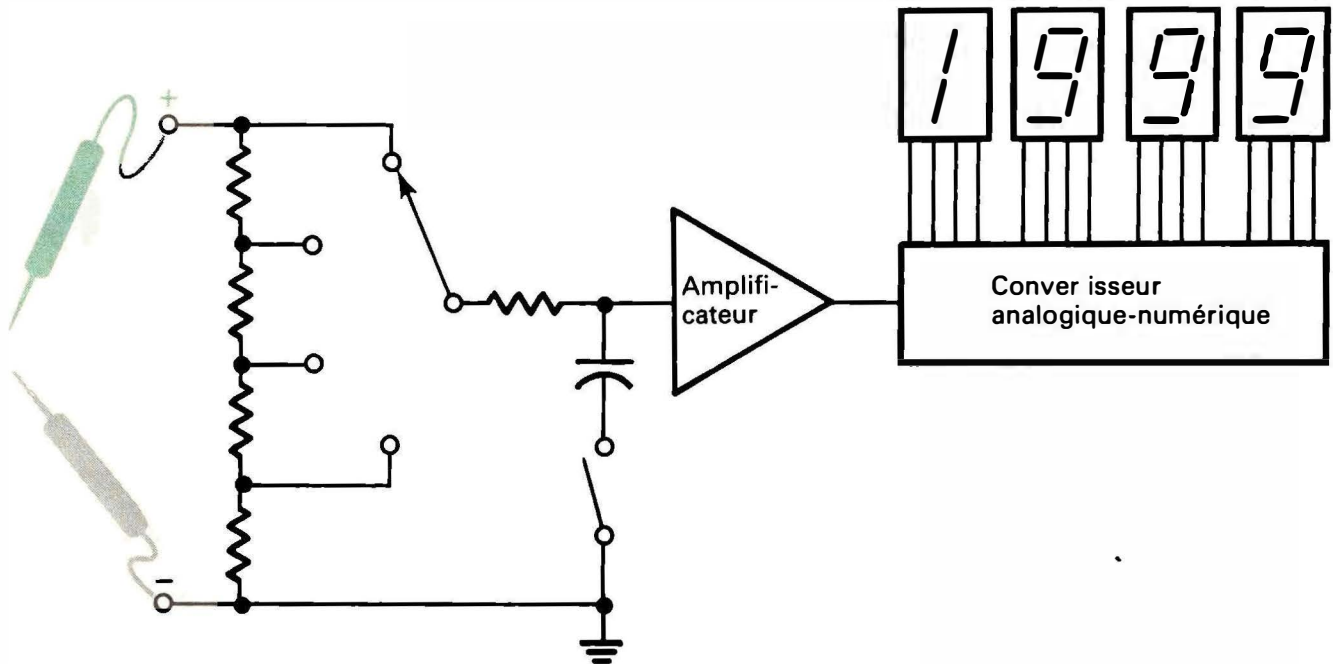


Figure 8-1 Voltmètre numérique. C'est le modèle le plus simple de tous les appareils numériques. Le convertisseur analogique-numérique et l'afficheur numérique remplacent l'équipage mobile utilisé dans les appareils de mesure analogiques électroniques.

Multimètre numérique à pile

Cette appellation désigne un multimètre numérique portatif. Comme son nom l'indique, le multimètre numérique à pile présente toutes les fonctions d'un multimètre numérique secteur. Ses précisions sont normalement de l'ordre de 0,5%. Il est presque toujours alimenté par une pile interne. Le schéma fonctionnel d'un multimètre numérique à pile est le même que celui d'un multimètre numérique secteur. Les principales différences entre un multi-

mètre numérique secteur et un multimètre numérique à pile sont la portativité et la précision.

Appareil de mesure numérique de tableau

L'appareil de mesure numérique de tableau est l'équivalent numérique de l'appareil de mesure analogique de tableau. Les appareils de mesure numériques de tableau sont conçus pour remplacer les appareils de mesure analogiques de tableau dans de nombreuses applications industrielles. Les appa-

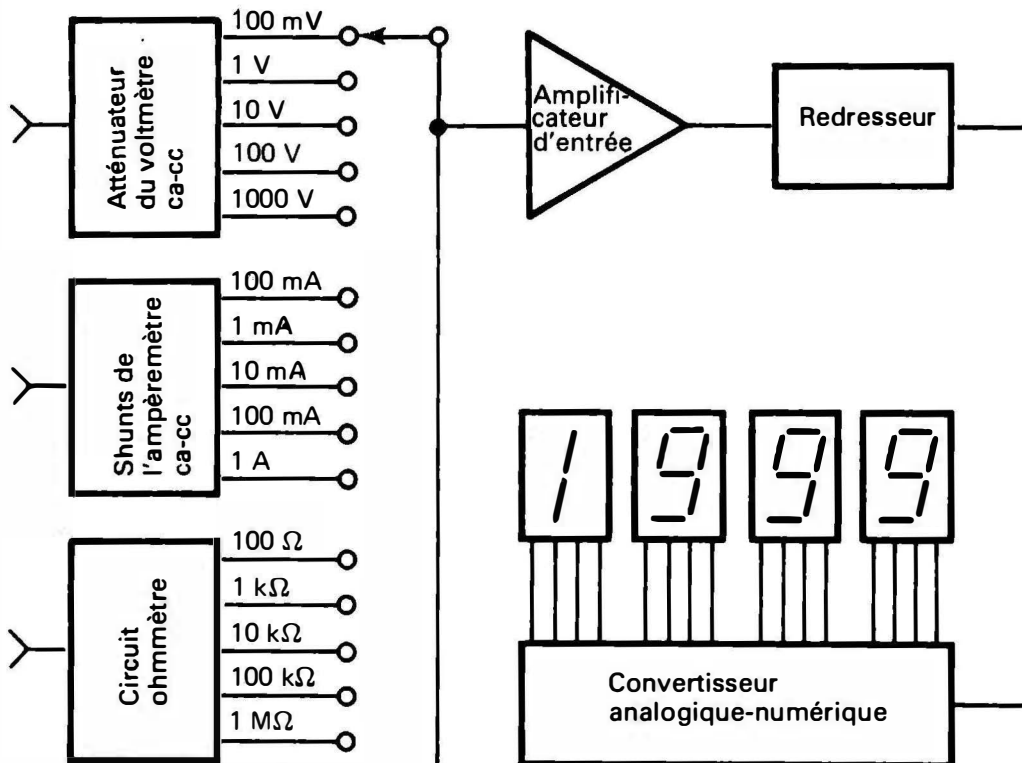


Figure 8-2 Multimètre numérique secteur. Cet appareil peut mesurer toutes les grandeurs. Des circuits de mesure de l'intensité des courants alternatifs et continus et des résistances ont été ajoutés au voltmètre numérique de la figure 8-1.

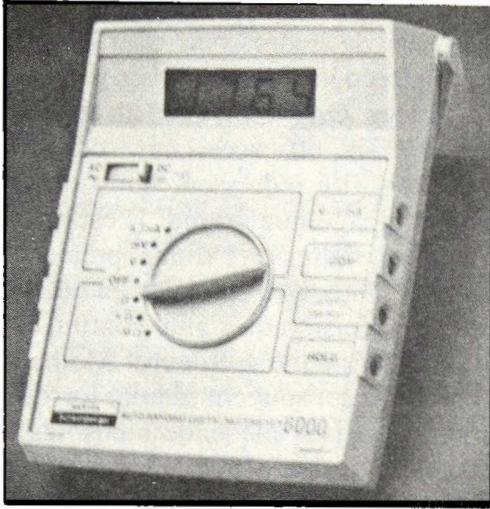


Figure 8-3 Multimètre numérique secteur à sélection de gamme automatique. Modèle type d'appareil numérique bon marché et de performances élevées pouvant remplacer le multimètre analogique. (Document: Weston Instruments Division of Sangamo Weston, Inc.)

reils numériques de tableau varient grandement en précision, en nombres de chiffres et en gammes de tensions d'entrée. Ils comportent presque tous une seule gamme d'entrée. Cette gamme d'entrée est étalonnée par le constructeur avant l'achat de l'appareil. La figure 8-4 illustre un appareil numérique de tableau type. La figure 8-5 représente une vue intérieure de cet appareil. Cette photographie montre bien les composants électroniques requis pour remplacer le simple appareil analogique de tableau.

Il importe de toujours utiliser le nom précis de l'appareil de mesure numérique dont on parle. De nombreuses personnes confondent le voltmètre numérique avec le multimètre numérique secteur et avec le multimètre numérique à pile. Pour ces personnes, tous ces appareils sont des voltmètres numériques, même s'ils offrent, outre la fonction voltmètre, plusieurs autres fonctions.

Problèmes pratiques

1. Le multimètre numérique à pile tire son nom du multimètre analogique. Cela est dû au fait qu'il présente les mêmes fonctions et qu'il
 - A. est de précision élevée;
 - B. est portatif;



Figure 8-4 Appareil de mesure numérique de tableau. Cet appareil remplace l'appareil de mesure analogique de tableau. De nombreuses fonctions de cet appareil étaient autrefois exclusivement accomplies par les appareils de mesure analogiques de tableau. (Document: Weston Instruments Division of Sangamo Weston, Inc.)

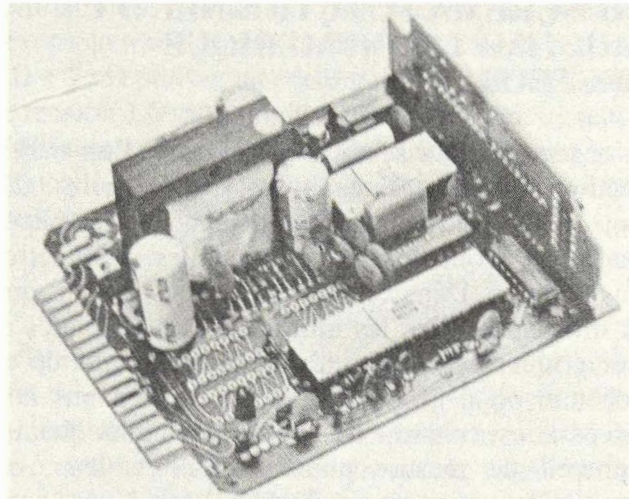


Figure 8-5 Vue de l'intérieur d'un appareil de mesure numérique de tableau. Ces circuits électroniques remplacent l'équipage mobile d'un appareil de mesure analogique de tableau. Remarquons le transformateur d'alimentation et les deux circuits intégrés volumineux contenant la plupart des circuits. (Document: Weston Instruments Division of Sangamo Weston, Inc.)

- C. fonctionne sur le secteur;
 - D. est léger.
2. Le voltmètre numérique type présente des spécifications de précisions comprises entre
 - A. 1 et 0,01%
 - B. 0,5 et 0,05%
 - C. 0,05 et 0,005%
 - D. 0,005 et 0,0005%
 3. L'équipage d'un appareil de mesure numérique de tableau est utilisé pour
 - A. remplacer l'équipage d'un appareil de mesure analogique de tableau;
 - B. construire un multimètre numérique à pile;
 - C. obtenir des précisions élevées (comprises entre 0,05 et 0,005%);
 - D. offrir plusieurs gammes de mesure dans un appareil de tableau.
 4. Le _____ est habituellement construit à l'aide de circuits logiques, d'un afficheur et de circuits analogiques de faible consommation, car il fonctionne souvent sur pile.
 - A. multimètre numérique à pile,
 - B. voltmètre numérique,
 - C. multimètre numérique secteur,
 - D. appareil de mesure numérique de tableau.
 5. On considère que le voltmètre numérique fut le premier appareil de mesure numérique, car
 - A. anciennement les seules mesures nécessaires étaient les mesures de tension;
 - B. anciennement les mesures nécessaires étaient les mesures de tension, d'intensité et de résistance;
 - C. la seule fonction tension compliquait déjà assez les tout premiers appareils;
 - D. la mesure de l'intensité requiert l'utilisation d'un amplificateur opérationnel à circuit intégré.

8-3 SCHÉMA FONCTIONNEL D'UN MULTIMÈTRE NUMÉRIQUE SECTEUR

L'observation du schéma fonctionnel d'un multimètre numérique secteur type (voir la figure 8-2), nous permet de voir un grand nombre d'éléments que nous avons déjà utilisés dans les multimètres analogiques. Dans cette section, nous verrons que la différence entre les multimètres analogiques et numériques est en réalité minime. À partir de ce schéma, on peut, en éliminant les éléments non nécessaires, construire un voltmètre numérique, un appareil de mesure numérique de tableau, un multimètre numérique à pile, etc. Nous nous attarderons seulement aux différences entre les appareils de mesure numériques et analogiques. Il importe de toujours se rappeler que la précision des composants d'un appareil numérique sera beaucoup plus grande que celle de ces mêmes composants dans un appareil analogique, car l'équipage numérique lui-même est beaucoup plus précis que l'équipage mobile. De là vient l'exigence de précision nettement plus grande qui est imposée à tous les autres composants de l'appareil.

Éléments d'entrée

Les éléments d'entrée d'un multimètre numérique secteur comprennent l'atténuateur d'entrée et le sélecteur de fonction. La sélection de fonction permet de mesurer soit une tension, soit une intensité, soit une résistance. L'atténuateur d'entrée attribué au multimètre numérique secteur sa large gamme de mesure. L'atténuateur d'entrée est parfois automatisé. La caractéristique de sélection automatique de gammes assure le choix de la meilleure gamme pour la mesure à effectuer. L'opérateur doit encore cependant sélectionner la fonction tension, intensité ou résistance appropriée.

Amplificateur

La sensibilité offerte par la plupart des équipages numériques n'est pas suffisante pour un multimètre numérique secteur de base. En conséquence, il faut habituellement amplifier le signal selon un certain gain avant de l'appliquer au convertisseur analogique-numérique. L'amplificateur fournit également une impédance tampon qui évite de charger l'atténuateur d'entrée. Cet amplificateur change parfois de gain électroniquement. Cela simplifie la conception de l'atténuateur d'entrée. L'amplificateur d'entrée est presque identique à celui qui est utilisé dans un équipement mobile.

Redresseur

La plupart des équipages numériques utilisent un redresseur opérationnel pour transformer les si-

gnaux alternatifs en signaux continus. L'excellent travail accompli par le redresseur opérationnel permet d'éviter le recours à un convertisseur à vraies valeurs efficaces. On n'utilise pas un convertisseur à vraies valeurs efficaces, car son prix d'achat est trop élevé. Le redresseur constitue le point faible d'un équipement numérique. Il est difficile de construire un redresseur d'une précision meilleure que 0,5%. Une telle précision paraîtrait mauvaise lorsque la précision du signal continu est de 0,1%, de 0,05% ou même meilleure! Malheureusement, la précision est souvent réduite lorsque le signal d'entrée n'est pas une onde sinusoïdale pure. La plupart des sources n'offrent pas des ondes sinusoïdales pures. En réalité, pour obtenir une précision de 0,5%, l'onde sinusoïdale devrait probablement provenir d'un oscillateur audio de grande qualité. Les signaux d'un secteur alternatif ne sont pas suffisamment proches d'une onde sinusoïdale pure de 60 Hz pour procurer une précision supérieure à une valeur comprise entre 1 et 2%. Il existe deux types de redresseurs opérationnels. Un redresseur opérationnel du premier type réagit, par conception, aux valeurs des crêtes et est étalonné en valeurs efficaces. Un redresseur opérationnel du second type réagit, par conception, à la valeur moyenne et est étalonné en valeurs efficaces. Naturellement, ces deux types de redresseurs affichent leurs résultats en tensions efficaces. La vraie mesure est, cependant, une mesure d'une valeur de crêtes ou une mesure d'une valeur moyenne.

Polarité automatique

La sélection automatique de la polarité constitue une autre caractéristique. Comme nous l'avons constaté, le convertisseur à deux rampes que nous avons étudié fonctionne seulement avec une tension d'entrée négative. On désire souvent, cependant, mesurer des tensions positives et des tensions négatives. Le convertisseur à polarité automatique détecte les entrées positives et les entrées négatives. Il commute ensuite le convertisseur pour mesurer l'entrée appropriée. L'entrée peut donc être positive ou négative. Les convertisseurs à deux rampes à polarité automatique utilisent deux tensions de référence. L'une sert aux mesures positives et l'autre aux mesures négatives. Une fois déterminée, la polarité du signal d'entrée est affichée. Ce circuit connecte également la source de charge de référence de la rampe descendante. (Voir la figure 8-6.)

Circuit ohmmètre

L'ohmmètre pour équipages numériques présente un problème particulier que les équipements mobiles ne comportaient pas. Pour mesurer une résistance à l'aide d'un équipement mobile, nous utilisons une échelle de mesure spéciale non linéaire. La construction d'une telle échelle non linéaire pour

Sélecteur de
fonction

Atténuateur
d'entrée

Amplification

Mise en tampon
de l'impédance

Redresseur
opérationnel

Précision

Réponse des
crêtes

Réponse de la
moyenne

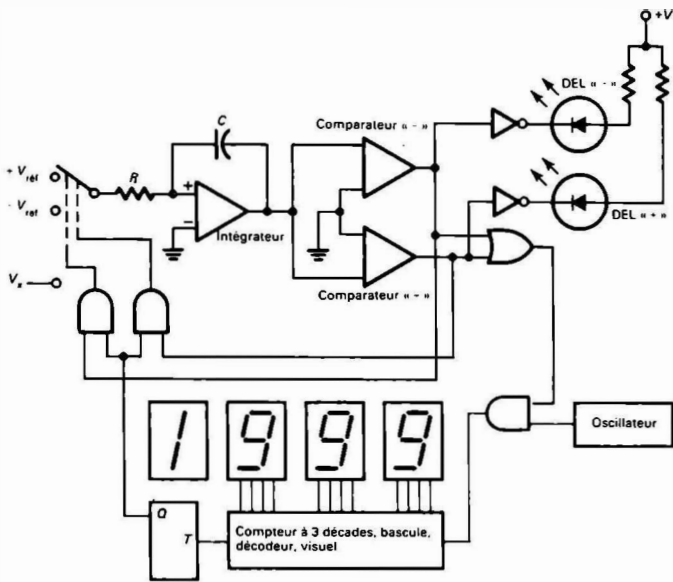


Figure 8-6 La polarité automatique détermine la polarité de la tension d'entrée et connecte la source de la charge de la tension de référence de la rampe descendante. Cette polarité est également indiquée par la diode électroluminescente d'affichage appropriée.

les équipages numériques est très difficile. Il nous faut donc construire un ohmmètre linéaire. La figure 8-7 illustre le mode de construction normal d'un ohmmètre linéaire.

Dans ce circuit, un courant constant est fourni à la résistance inconnue. Ce courant constant produit une tension aux bornes de la résistance inconnue. Sa valeur, selon la loi d'Ohm ($V = IR$), est simplement le produit de l'intensité I du courant constant par la résistance inconnue R . Si cette résistance est réduite de moitié, alors la tension aux bornes de la résistance sera elle aussi réduite de moitié. Nous avons donc bien un ohmmètre linéaire.

Soit un courant constant de 1 mA et une résistance inconnue de 1000 Ω . Nous obtenons donc, selon la loi d'Ohm, une tension de 1 V aux bornes de la résistance. Cette tension de 1 V est affichée sur l'équipage numérique par le nombre 1000, que nous lisons 1000 Ω lorsque l'appareil fonctionne en ohmmètre.

La tension produite par le circuit de l'ohmmètre dépend du courant fourni et de la sensibilité maximale du voltmètre. L'utilisation de courants différents permet de sélectionner des gammes ohmmètre différentes. Un appareil d'une sensibilité de 1 V, par exemple, utilise un courant de 1 mA pour la gamme résistance de 0 Ω à 1 k Ω . Ce même appareil utilisera une source de 1 μ A pour la gamme résistance de 0 Ω à 1 M Ω .

Certains multimètres numériques secteur offrent des gammes haute et basse résistances semblables à celles que comportent les appareils analogiques électroniques. Pour ce faire, on utilise une intensité de courant d'essai plus faible et une gamme de

voltmètre de sensibilité plus élevée. Reprenons l'exemple traité ci-dessus dans lequel la gamme de 0 Ω à 1 k Ω utilisait un courant de 1 mA et la gamme de tension 1 V d'un multimètre numérique secteur. L'utilisation de la gamme de 100 mV donne une valeur de courant constant de 100 μ A. Nous obtenons, en effet, par la loi d'Ohm:

$$V = I \times R = 100 \times 10^{-6} \text{ A} \times 100 \Omega = 100 \times 10^{-3} \text{ V} = 100 \text{ mV}$$

Ce qui donne la fonction basse résistance. Rappelons-nous que nous devons changer la position du point décimal pour obtenir la lecture correcte. Nous devons également être certain que la valeur de la tension de sortie de l'ohmmètre reste au plus égale à 100 mV ou moins. Si la tension supérieure n'est pas limitée à 100 mV ou moins, alors les jonctions des semi-conducteurs seront polarisées en direct. Dans ce cas, la position d'essai basse résistance sera inutilisable.

Convertisseur analogique-numérique et afficheur

Le convertisseur analogique-numérique comprend l'intégrateur, le comparateur et les circuits de comptage. Les circuits de comptage visualisent la sortie numérique du convertisseur analogique-numérique. Ils comportent fréquemment des bascules afin de ne changer l'affichage qu'après chaque cycle de mesure. De cette façon, les impulsions en cours de comptage ne sont pas affichées. On ne voit un changement seulement lorsque la mesure entre deux cycles de mesure change.

Problèmes pratiques

- Un voltmètre numérique présentant une précision en alternatif de 0,1% ou mieux encore comporte

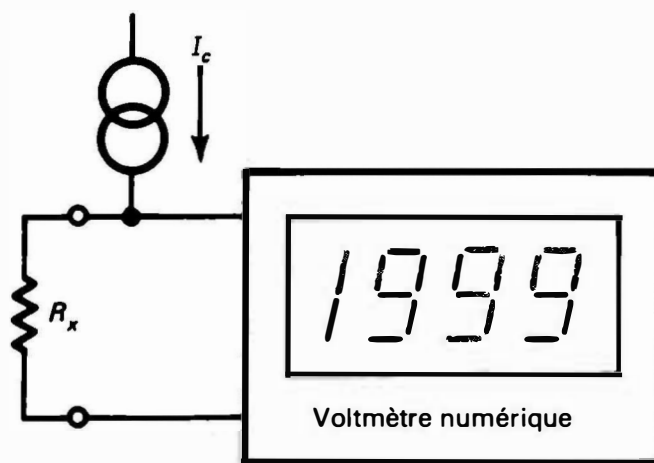


Figure 8-7 Ohmmètre d'un multimètre numérique secteur. Dans ce circuit, le voltmètre du multimètre numérique secteur mesure la tension aux bornes de la résistance inconnue R_x . La chute de tension aux bornes de la résistance est produite par un courant constant I_c .

Ohmmètre linéaire

Fonctions haute et basse résistances

Pourcentage de
lecture ± 1
chiffre

Échelon à
décades

Sur gamme de
100%

Pleine échelle

$\frac{1}{2}$ chiffre

- A. un convertisseur à vraies valeurs efficaces;
B. un redresseur opérationnel;
C. un circuit à réponse de crêtes étalonné en valeurs efficaces;
D. un circuit à réponse de moyenne étalonné en valeurs efficaces.
7. La séquence des gammes d'un équipage numérique est 1-10-100, car
A. les atténuateurs d'entrée sont plus simples;
B. l'étalonnage à décades présente une grande valeur de précision;
C. l'étalonnage à décades fournit un gain pratique de 20 dB;
D. on ne peut avoir deux échelles différentes (0-3, 0-10) sur un équipage numérique.
8. Un ohmmètre numérique utilise une source de courant constant pour mesurer une résistance inconnue, car
A. on obtient de la sorte une meilleure précision;
B. on ne peut exprimer la précision d'un ohmmètre numérique en \pm des degrés;
C. les équipages numériques ne peuvent pas comporter des échelles non linéaires;
D. l'équipage mobile utilise une valeur médiane d'échelle de 10 Ω .
9. Le schéma fonctionnel d'un multimètre numérique secteur et celui d'un multimètre analogique se ressemblent de très près. Les deux points sur lesquels ils diffèrent sont l'équipage mobile et
A. la précision des composants de leur circuit;
B. leur portativité;
C. la précision de leurs mesures en alternatif;
D. leur séquence de gammes.

8-4 SPÉCIFICATIONS D'UN MULTIMÈTRE NUMÉRIQUE SECTEUR TYPE

D'une façon générale, le multimètre numérique secteur est un appareil plus complexe que le multimètre analogique. Cette complexité plus élevée provient des précisions beaucoup plus grandes qu'offre un appareil numérique. En conséquence, il peut comporter deux types d'erreurs supplémentaires. Cet appareil présente donc normalement un ensemble plus détaillé de spécifications.

Les spécifications des erreurs d'un multimètre numérique secteur présentent deux différences. Tout d'abord, l'erreur de la plupart de ces appareils est exprimée en pourcentage de la lecture. Rappelons que l'erreur d'un multimètre analogique est exprimée en pourcentage de la valeur de pleine échelle. Il s'ensuit une nette amélioration des lectures inférieures à la valeur de pleine échelle. En second lieu, la valeur de la précision de la plupart des multimètres numériques secteur est suivie de l'énoncé « ± 1 ». Cela sous-entend que la précision

de cet appareil inclut une erreur de ± 1 sur toutes les graduations de l'échelle. À la pleine échelle, cette erreur n'est pas importante. Aux lectures d'échelle inférieures, par contre, elle peut être substantielle. Nous rappellerons maintenant certaines de ces spécifications et nous fournirons quelques valeurs types.

Gammes

Comme pour le multimètre analogique, le voltmètre numérique possède ses gammes de fonctionnement. Les gammes du voltmètre numérique sont habituellement données par échelons à décades. Autrement dit, leur rapport est une puissance de 10. Les gammes d'un multimètre numérique pourraient, par exemple, être de 200 mV, 2 V, 20 V, 200 V et 2000 V. Les gammes sont souvent, comme dans cet exemple, exprimées sous la forme de 2 fois une puissance de 10. De nombreux constructeurs appellent cette désignation une surgamme de 100%. Ils considèrent que la gamme de 200 V, par exemple, est une gamme de 100 V présentant une surgamme de 100 V (100%). Les gammes à décades, comme 1-3-10 ou 1,5-5-15, ne sont pas utilisées, car les nombres affichés sont des fonctions simples de puissances de 10. Les gammes de courant et de résistance sont également exprimées en échelons à décades.

La pleine échelle est habituellement spécifiée par les valeurs 199 ou 1999. Un appareil 199 est habituellement appelé un appareil $2\frac{1}{2}$ chiffres. L'appareil 1999 est souvent appelé un appareil $3\frac{1}{2}$ chiffres. Le $\frac{1}{2}$ indique qu'il existe une surgamme de 100%. La spécification 1999 est utilisée, car souvent l'indication 2000 clignotera, s'éteindra ou encore indiquera qu'une condition de surgamme existe. Autrement dit, elle ne sera pas souvent affichée. La lecture maximale sera 1999. Cela donnera un total de 2000 impulsions si le comptage démarre à 0000. La figure 8-8 présente quelques-uns de ces affichages.

Précision

Les spécifications de précision fournies pour les gammes de tension, d'intensité et de résistance d'un multimètre numérique secteur sont habituellement beaucoup plus détaillées que celles des gammes similaires d'un voltmètre analogique électronique. Des précisions en continu de 0,1 à 0,05%, par exemple, sont très usuelles. Ces spécifications sont, cependant, fournies pour une température particulière (normalement 25°C). La spécification de la précision est accompagnée du coefficient de température.

Le coefficient de température indique l'erreur qu'apporte chaque écart de température de un degré de la valeur spécifiée. Ce coefficient de température type est, par exemple, de 200 parties par million par degré Celsius (0,02%/°C). Le voltmètre analogique

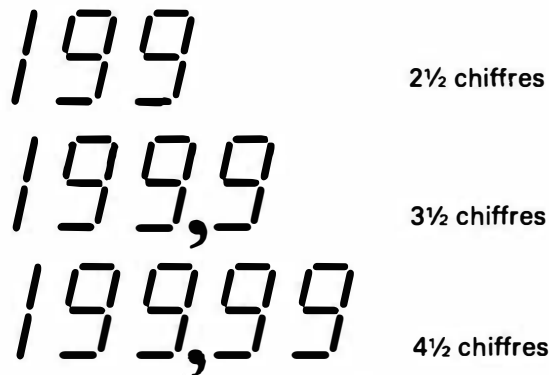


Figure 8-8 Affichages maximaux d'un multimètre numérique secteur. Les appareils dont les affichages maximaux sont 199, 1999 et 19 999 sont appelés respectivement des appareils 2½, 3½ et 4½ chiffres.

présente souvent le même coefficient de température. Cependant, sa résolution, c'est-à-dire son aptitude à détecter de petites variations, n'est jamais aussi grande que celle du multimètre numérique secteur. En conséquence, cette spécification n'est pas habituellement utilisée.

Le constructeur indique parfois la gamme de températures d'utilisation d'un appareil. Un voltmètre type peut, par exemple, fonctionner sur la gamme de températures s'étendant de 15°C à 35°C. Le constructeur peut également donner le coefficient de température de fonctionnement à l'extérieur de cette gamme de températures. Dans certains cas, aucun coefficient de température n'est fourni.

Les spécifications de la précision en alternatif sont presque toujours inférieures à celles de la précision en continu. Les précisions en alternatif doivent toujours tenir compte du redresseur. Elles doivent toujours également rappeler le type de redressement: de la valeur moyenne ou de crêtes. Cette sortie de la valeur moyenne ou des crêtes du redresseur est transformée en une valeur efficace équivalente avant d'être affichée. Très peu de formes d'onde sont des ondes sinusoïdales pures. Si la forme d'onde n'est pas une onde sinusoïdale pure, alors la transformation de la valeur moyenne ou des valeurs des crêtes en valeurs efficaces sera erronée. Des précisions en alternatif comprises entre 0,5 et 1% sont très courantes dans un multimètre numérique secteur présentant une précision en continu comprise entre 0,1 et 0,05%.

La plupart des spécifications en alternatif d'un appareil particulier comprennent également sa gamme de fréquences de fonctionnement. La gamme de fréquences de fonctionnement peut dépendre de la gamme tension utilisée. Cette gamme de fréquences est habituellement la même sur toutes les gammes intensité. Dans de nombreux cas, la gamme de fréquences est très réduite. Une limite supérieure de 10 kHz n'est pas inhabituelle. Une limite inférieure de 20 Hz est courante.

Les précisions pour les gammes intensité continue sont normalement très voisines des précisions des tensions continues. Une réduction de la pré-

sion peut cependant se produire sur les gammes intensité élevée, car il est difficile d'obtenir des shunts de faible résistance précis.

Les gammes intensité alternative comprennent normalement les spécifications d'erreur du redresseur ainsi que la précision du shunt. Les gammes alternatives et continues devront inclure les spécifications du coefficient de température.

Comme l'échelle de lecture des résistances est maintenant linéaire, la donnée d'une spécification de l'erreur des résistances est tout à fait possible. L'erreur de lecture des résistances normalement spécifiée pour les multimètres numériques secteur est environ égale à la précision qu'offre le voltmètre numérique de ces appareils. Toutefois, les gammes résistance très élevée font souvent exception. C'est ainsi que la gamme résistance 20 MΩ peut présenter une spécification d'erreur différente. Cette gamme peut présenter une spécification d'erreur réduite du fait des intensités extrêmement faibles utilisées dans le circuit ohmmètre. Ces courants engendrent non seulement une chute de tension aux bornes de la résistance inconnue, mais doivent, de plus, charger toutes les capacités parasites le long des fils d'essai et aux bornes de la résistance à mesurer. Bien que ces capacités soient petites, leur charge exige un certain laps de temps dans le cas de très faibles intensités. En conséquence, une spécification de temps peut être fournie pour les gammes très élevées.

Il importe, dans le cas d'un multimètre numérique secteur, de ne pas confondre précision et résolution. Soit un appareil 1999 de précision égale à 0,1%. La spécification de précision de 0,1% indique que l'erreur de lecture est de 1 partie dans 1000. L'affichage 1999 (2000 impulsions) donne une résolution de 1 partie dans 2000. Dans ce cas, on peut résoudre des variations d'un plus petit pourcentage que la précision de l'appareil.

À titre d'exemple supplémentaire, supposons que ce même appareil offre une précision en alternatif de 0,5% ou, si l'on préfère, de 1 partie dans 200. Dans ce cas particulier, cet appareil n'est réellement bon que jusqu'à 199. L'affichage 1999 rend la résolution dix fois meilleure que la précision ne le permettrait! Dans la plupart des cas, cette augmentation de la résolution est inutile. De fait, elle contribue souvent à faire effectuer des lectures erronées.

Taux de réjection en mode normal

La plupart des multimètres numériques secteur présentent un taux de réjection en mode normal (TRMN). Cette spécification fournit la valeur du bruit alternatif qui sera rejeté par le voltmètre ou l'ampèremètre continu. Une tension de mode normal est un signal brouilleur disposé, comme le montre la figure 8-9, en série avec le signal désiré.

La réjection en mode normal peut provenir d'un filtre ou d'un convertisseur à deux rampes pourvu

Coefficient de
température

Précision en
alternatif

Gamme de
fréquences

Précision
intensité
continue

Précision
intensité
alternative

Précision d'un
ohmmètre

Précision en
fonction de la
résolution

Taux de
réjection en
mode normal
(TRMN)

Filtre en mode normal

TRMN à fréquence secteur élevée

Mesure du TRMN

Nombre de chiffres

Hauteur des chiffres

Types d'affichage

Sélection de la polarité

Indicateurs de surgamme

Vitesse d'affichage

Choix de gamme automatique

d'un minutage spécial. Dans le cas de l'utilisation d'un filtre, le taux de réjection en mode normal sera donné pour une large bande de fréquences, par exemple de 20 Hz à 20 kHz. Une spécification du taux de réjection en mode normal limité à la fréquence du secteur seulement indique généralement que le convertisseur à deux rampes de cet appareil est pourvu d'un minutage spécial.

Le taux de réjection en mode normal est habituellement spécifié en décibels par rapport au chiffre de poids faible. Soit un voltmètre numérique présentant une gamme 2000 V. On peut également dire que cette gamme présente une résolution de 1 mV. Un taux de réjection en mode normal de 60 dB signifie qu'un signal de bruit de 1 V changera cette lecture de 1 mV seulement. Un volt est mille fois plus grand qu'un millivolt. On peut également dire que 1 V est 60 dB fois plus grand que 1 mV. Le taux de réjection en mode normal est trouvé en augmentant le signal d'entrée en série avec l'appareil et en mesurant la valeur qui provoque le commencement du changement du chiffre de poids faible.

8-5 CARACTÉRISTIQUES D'UN MULTIMÈTRE NUMÉRIQUE SECTEUR TYPE

Comme nous l'avons remarqué auparavant, le multimètre numérique secteur est un ensemble électronique d'une grande complexité. Sa construction comporte donc souvent de nombreuses caractéristiques destinées à faciliter le travail de l'opérateur. Un grand nombre de ces caractéristiques sont très utiles. La plupart figureront seulement sur les appareils conçus par un constructeur particulier. La liste ci-dessous énumère quelques-unes. On ne trouvera probablement pas toutes ces différentes caractéristiques sur un appareil particulier.

1. *Nombre de chiffres*: le nombre de chiffres indique la précision et la résolution d'un appareil. Les appareils 2½ et 3½ chiffres sont les plus courants. Les affichages à 4½ ou 5½ chiffres ne figurent que sur les voltmètres numériques extrêmement coûteux.
2. *Hauteur des chiffres*: la plage des hauteurs des chiffres s'étend d'une hauteur inférieure à 2,5 mm, dans les appareils très compacts, à

une hauteur supérieure à 12,5 mm, dans certains modèles de banc. La dimension des chiffres des appareils numériques de tableau est très importante si l'on doit souvent lire à distance.

3. *Types d'affichage*: il existe plusieurs types d'affichage. L'affichage à diodes électroluminescentes et l'affichage à cristaux liquides sont les plus répandus. Les affichages à lampes à vide fluorescents et à décharge sont également très couramment utilisés. Chaque type d'affichage présente un avantage différent dépendant de l'éclairage ambiant. Par exemple, la lumière solaire rend imperceptible l'affichage à diodes électroluminescentes et, par contre, l'affichage à cristaux liquides ne ressort pas dans l'obscurité. D'autre part, l'affichage à cristaux liquides requiert moins d'alimentation qu'un affichage à diodes électroluminescentes comparable.
4. *Sélection et indication de la polarité*: sur les appareils numériques bon marché, la polarité des courants continus est commutée manuellement. Par contre, les appareils à prix moyen et élevé, comportent un dispositif automatique. Un instrument à polarité automatique possède habituellement des voyants montrant la polarité du signal mesuré. Certains appareils possèdent des voyants + et - ; d'autres n'indiquent que les mesures négatives.
5. *Indicateurs de surgamme*: l'indicateur de surgamme avertit l'opérateur quand la mesure est hors échelle. Il existe de nombreux types d'indicateurs de surgamme. L'affichage peut se mettre à clignoter, à s'éteindre ou, parfois, à faire apparaître un nombre de toute évidence erroné.
6. *Vitesse d'affichage*: la vitesse d'affichage indique à quelle rapidité la mesure est effectuée. Elle est habituellement de trois à cinq mesures par seconde. On ne peut visuellement suivre les changements des chiffres lorsque le nombre des mesures affichées par seconde est supérieur à cinq.
7. *Choix de gamme automatique*: un appareil à choix de gamme automatique sélectionnera lui-même la gamme convenant le mieux à la mesure effectuée. Habituellement, cette sélection automatique s'accomplit vers les tensions

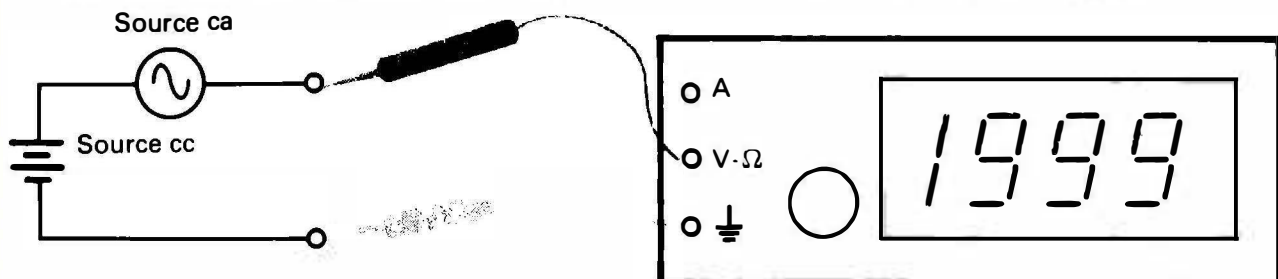


Figure 8-9 Signal de mode normal. La source du signal alternatif en série avec la source continue est appelée un mode normal ou un signal en mode «série».

croissantes plutôt que vers les tensions décroissantes. Un petit nombre d'appareils seulement sélectionnera automatiquement les gammes intensités élevées.

8. *Protection d'entrée*: la spécification de la protection d'entrée indique la valeur de la tension maximale qui n'endommagera pas l'appareil sur toutes ses gammes. Elle s'applique habituellement aux fonctions tension, intensité et résistance.
9. *Alimentation*: la source d'alimentation indique si l'appareil fonctionne sur une alimentation alternative seulement ou sur les alimentations alternative et continue. Habituellement, le fait qu'un appareil fonctionne sur une alimentation continue implique que cet appareil comporte une pile interne. Dans le cas d'un fonctionnement sur pile, le temps de fonctionnement avant décharge de la pile est habituellement spécifié. Le temps de recharge de la pile est lui aussi habituellement spécifié.
10. *Isolement du secteur*: cette spécification indique la tension que l'on peut appliquer entre la borne commune de l'appareil et la masse de l'alimentation. Cette valeur est habituellement limitée à environ 500 V continus.
11. *Dimensions-poids*: ces spécifications indiquent dans quelle mesure l'appareil est réellement portable. Sa portabilité dépendra de certaines caractéristiques propres à l'opérateur et à son environnement.

Rappelons que chacune de ces caractéristiques peut constituer une spécification importante dans le cas d'un usage particulier. À mesure que les appareils numériques deviennent plus compliqués, il importe de lire de manière plus attentive les spécifications les accompagnant. L'appareil idéal pour une application particulière peut subitement devenir inutile pour une autre application.

Problèmes pratiques

10. On utilise un multimètre numérique secteur 3½ chiffres (1999) d'une précision de 0,5%. Le

visuel affiche une variation de l'entrée de 1,955 V à 1,950 V. On peut supposer en toute sécurité que le signal a varié de 5 mV. Mais on ne sait pas si la valeur absolue de la lecture finale présente une précision inférieure à

- A. ± 1 V
 - B. ± 100 mV
 - C. ± 10 mV
 - D. ± 1 mV
11. On utilise un multimètre numérique secteur de visuel 1999 pour mesurer la tension de secteur alternatif. On peut s'attendre à une précision de lecture d'environ
 - A. $\pm 10\%$
 - B. $\pm 1\%$
 - C. $\pm 0,01\%$
 - D. $\pm 0,001\%$
 12. On utilise un multimètre numérique secteur d'une précision de 0,5% pour les tensions continues. Cet appareil présentera, sur les gammes de l'ohmmètre, une précision de
 - A. $\pm 5\%$
 - B. $\pm 0,5\%$
 - C. $\pm 0,05\%$
 - D. $\pm 0,005\%$
 13. On utilise un multimètre passif et un multimètre numérique à pile pour vérifier la tension de la batterie d'une voiture pour une température hivernale de $-19,44^\circ\text{C}$. Le coefficient de température du multimètre numérique à pile est de -200 ppm/ $^\circ\text{C}$. Lequel de ces appareils fournira la lecture la plus exacte? Pourquoi?
 14. Lequel, du voltmètre numérique et du multimètre numérique à pile, présente un affichage à cristaux liquides? Justifier sa réponse.
 15. On utilise un multimètre numérique à pile d'affichage 199. Sa précision de lecture est 1% et ± 1 . Sa précision de lecture absolue lorsqu'il indique une tension de 1 V est de
 - A. ± 40 mV
 - B. ± 20 mV
 - C. ± 10 mV
 - D. ± 1 mV

Résumé

1. On peut, à l'aide de l'équipage numérique qui remplace l'équipage analogique, construire de nombreux appareils.
2. L'appareil remplaçant l'appareil analogique simple de tableau est appelé un appareil numérique de tableau.
3. Le multimètre numérique secteur est un appareil fonctionnant sur le secteur et présentant les fonctions tension et intensité en alternatif et en continu ainsi que la fonction résistance.

4. Le multimètre numérique à pile possède les mêmes fonctions que le multimètre numérique secteur, mais il constitue un appareil moins précis.
5. Le voltmètre numérique est un appareil de grande précision.
6. Le schéma fonctionnel d'un multimètre numérique secteur ressemble beaucoup à celui d'un multimètre analogique électronique. Ils comportent tous deux un atténuateur d'entrée et des circuits d'amplification, de redressement et d'ohmmètre.
7. L'équipage numérique présente des précisions et une résolution plus élevées que celles d'un équipage analogique. Ses spécifications doivent donc être nettement plus détaillées.

Protection
d'entrée

Alimentation

Isolement du
secteur

Dimensions-
poids

Questions de rappel

- 8-1. Le multimètre numérique à pile est habituellement un appareil à faible alimentation. À cette exception près, ses fonctions et caractéristiques l'apparentent le plus à un
(A) multimètre numérique secteur, (B) appareil de mesure numérique de tableau, (C) voltmètre numérique, (D) multimètre passif.
- 8-2. Les multimètres numériques secteur types ont une précision comprise entre
(A) 1 et 0,1%, (B) 0,5 et 0,05%, (C) 0,05 et 0,005%, (D) 0,005 et 0,0005%.
- 8-3. Soit un appareil analogique électronique de qualité et un multimètre numérique secteur de qualité qui présentent tous deux les mêmes fonctions. Les plus grandes différences dans leur schéma fonctionnel résident dans leurs
(A) atténuateurs d'entrée, (B) redresseurs, (C) équipages mobiles, (D) shunts.
- 8-4. La précision de la plupart des redresseurs (de la valeur moyenne ou de crêtes) pour appareil de mesure limite les précisions des fonctions, en alternatif, voltmètre et ampèremètre d'un multimètre numérique secteur à une valeur comprise entre
(A) 1 et 0,1%, (B) 0,5 et 0,05%, (C) 0,05 et 0,005%, (D) 0,005 et 0,0005%.
- 8-5. Un ohmmètre numérique doit produire une réponse _____ aux variations d'une résistance inconnue.
(A) non linéaire, (B) linéaire, (C) inversement proportionnelle, (D) exponentielle.
- 8-6. La séquence des gammes de tous les équipages numériques est
(A) 1-3-10 (B) 1,5-5-15 (C) 1-10-100 (D) 0 dB, 10 dB, 20 dB, etc.
- 8-7. On dispose d'un multimètre numérique secteur neuf annoncé comme étant un appareil 3½ chiffres. Cette spécification sous-entend que sa valeur à pleine échelle est de
(A) 100 (B) 199 (C) 1000 (D) 1999.
- 8-8. On utilise un voltmètre numérique d'affichage 1999 ayant une précision de lecture de 0,1% sur la gamme 10 V pour mesurer une tension d'alimentation continue de 5 V. La lecture sera $5 \pm$
(A) 0,02 V (B) 0,006 V (C) 0,005 V (D) 0,002 V.
- 8-9. Quel principal désavantage présentera un multimètre numérique à pile 2½ chiffres dont la surgamme est de 10% seulement?
- 8-10. Sur la plupart des multimètres numériques à pile, des multimètres numériques secteur, etc., la précision de la fonction ohmmètre est fondamentalement la même que celle de la fonction voltmètre. Pourquoi?

N.D.T.: Les réponses 8-2, 8-3, etc., du corrigé de langue anglaise correspondent aux questions 8-1, 8-2, etc., de cet ouvrage.

Solutions aux problèmes pratiques

- | | | | |
|------|--|---|--|
| 1. B | 10. C | -0,9%. En effet, cette variation n'est pas suffisante pour modifier la lecture de la tension d'une batterie de voiture. <i>Remarque:</i> La vraie question à se poser serait plutôt de savoir si ce multimètre numérique à pile fonctionne à la température | de -19,44°C. |
| 2. C | 11. B | | 14. Le multimètre numérique à pile, car les diodes électroluminescentes sont des voyants d'affichage à faible alimentation convenant bien à un appareil à faible alimentation. |
| 3. A | 12. B | | |
| 4. A | 13. Ces deux appareils fourniront des réponses vraisemblables, bien que le multimètre numérique à pile présente, du fait de la température, une variation de | | 15. B |
| 5. C | | | |
| 6. A | | | |
| 7. D | | | |
| 8. C | | | |
| 9. A | | | |

Compteurs électroniques

Le chapitre porte sur le compteur électronique et ses diverses fonctions. L'usage du compteur électronique croît de manière régulière.

Dans ce chapitre, vous apprendrez comment déterminer et décrire la fréquence, la période, la multiple période, un intervalle de temps et des événements. L'étude du compteur électronique vous rendra chacun de ses principaux éléments plus familier. De plus, vous y apprendrez comment schématiser et expliquer le fonctionnement d'un compteur d'événements, d'un fréquencemètre, d'un périodemètre et d'un appareil de mesure d'intervalles de temps (chronomètre).

9-1 INTRODUCTION

Les circuits électriques et électroniques sur lesquels nous travaillons comportent de nombreux circuits numériques. Le compteur électronique est donc un outil important. En plus de la mesure des circuits impulsionnels et numériques, les compteurs électroniques accomplissent nombre d'autres tâches. La nécessité de travailler sur des circuits numériques les rend donc de plus en plus utiles. La demande des compteurs électroniques croît, car ils sont construits à l'aide de circuits intégrés numériques bon marché. Le prix d'achat d'un compteur électronique était, au milieu des années 1960, de plusieurs milliers de dollars. Depuis plusieurs

années, le compteur électronique à plusieurs fonctions est offert pour quelques centaines de dollars. La grande majorité des ateliers de réparation des appareils électroniques disposent d'un tel compteur. La figure 9-1 illustre un compteur électronique bon marché.

On confond souvent les appellations «compteur» et «fréquencemètre». Le fréquencemètre numérique est un compteur électronique à usage particulier. Son rôle consiste seulement à mesurer et à afficher la fréquence d'un signal inconnu. D'autre part, le compteur électronique (habituellement simplement appelé un «compteur») est un appareil à plusieurs fonctions. Il mesure numériquement les fréquences, compte le nombre d'impulsions durant

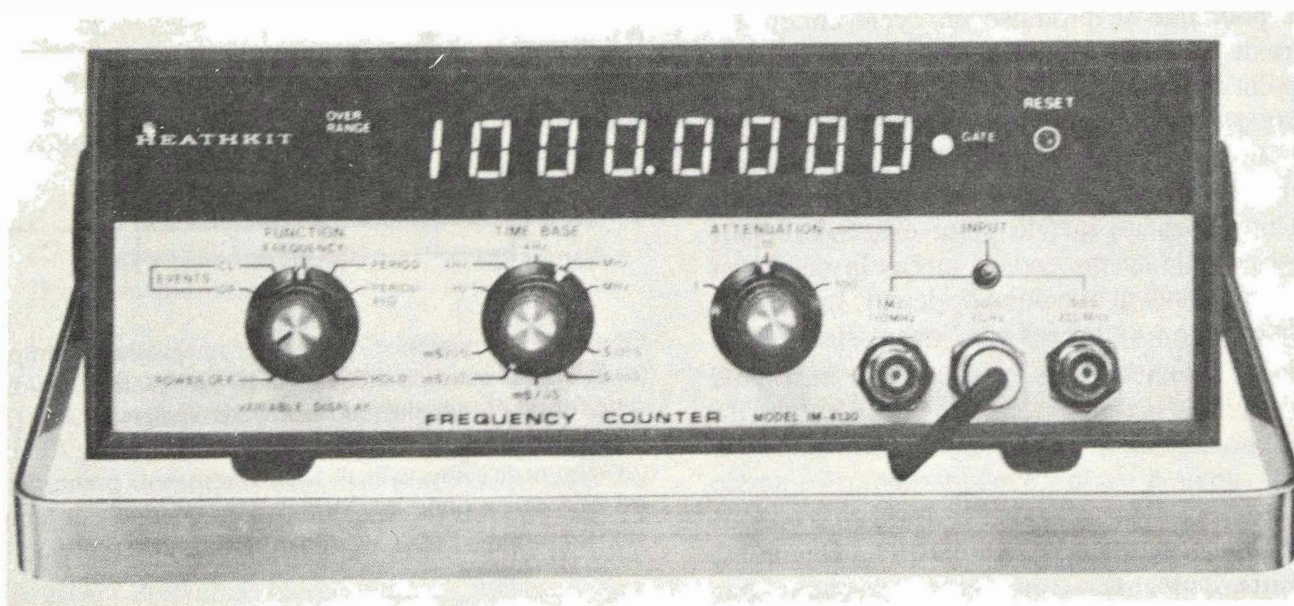


Figure 9-1 Compteur électronique bon marché. Cet appareil comporte la plupart des fonctions types des compteurs à circuits intégrés. Les compteurs de ce type coûtaient plusieurs milliers de dollars dans les années 1960. (Document: Heath Company.)

un temps sélectionné par l'opérateur et mesure les intervalles de temps et la période d'un signal.

Afin de mieux comprendre ce qu'accomplit un compteur électronique, nous allons revoir et définir la fréquence, la période et l'intervalle de temps. Nous examinerons également les schémas fonctionnels fondamentaux d'un compteur électronique. Chaque élément de ces schémas sera analysé minutieusement de manière à déterminer exactement ce qu'il accomplit. Nous rappellerons les différentes façons de connecter ces éléments pour construire chaque fonction d'un compteur électronique. Nous analyserons également les éléments d'entrée nécessaires pour connecter (mettre en relation) la partie analogique aux circuits numériques à l'intérieur d'un compteur électronique.

9-2 FRÉQUENCE, PÉRIODE ET INTERVALLE DE TEMPS

Comme nous l'avons noté ci-dessus, il importe de comprendre ce qu'on entend par fréquence, période et intervalle de temps avant d'utiliser un compteur électronique. Pour ce faire, nous utiliserons les formes d'onde illustrées à la figure 9-2.

La figure 9-2(a) illustre la notion de fréquence. En termes simples, la fréquence est le nombre de cycles par seconde (Hz). La fréquence de la forme d'onde illustrée à la figure 9-2(a) est donc, par définition, de 10 Hz. Autrement dit, il se produit 10 cycles entiers de cette forme d'onde dans un intervalle de temps de 1 s. Notons que cette forme d'onde n'est pas une onde sinusoïdale. Il importe peu que l'onde en question soit sinusoïdale. Seul le nombre de cycles entiers importe, quelle que soit la complexité de la forme d'onde.

La figure 9-2(b) illustre la notion de la période de la même forme d'onde. La période est le temps requis pour que se produise un cycle entier. La mesure de ce temps peut commencer en n'importe quel point de la forme d'onde. Elle doit, cependant, être exactement arrêtée au point correspondant du cycle suivant de cette forme d'onde. La figure 9-2(b) illustre cette opération de façon plus détaillée. On y constate que le point exact de départ importe peu. Il faut, cependant, arrêter la mesure au point correspondant à ce point de départ. La période et la fréquence sont reliées par l'expression:

$$T = \frac{1}{f}$$

dans laquelle T est la période exprimée en secondes et f , la fréquence exprimée en hertz. La figure 9-2 démontre cette relation. Nous savons, par comptage de ces cycles entiers, que la forme d'onde illustrée à la figure 9-2(a), par exemple, présente une fréquence de 10 Hz. En conséquence, sa période est:

$$T = \frac{1}{f} = \frac{1}{10 \text{ Hz}} = 0,1 \text{ s} = 100 \text{ ms}$$

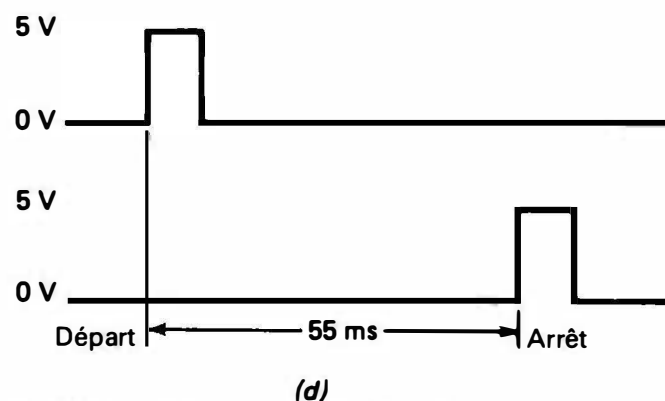
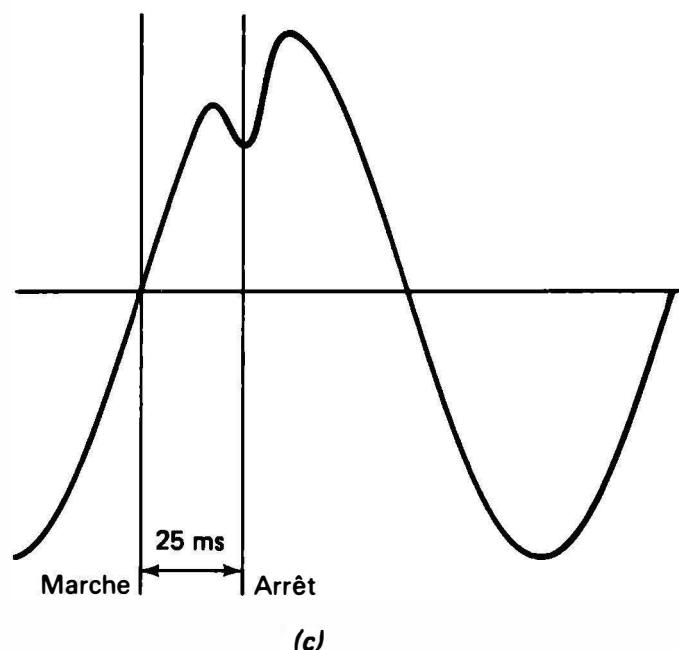
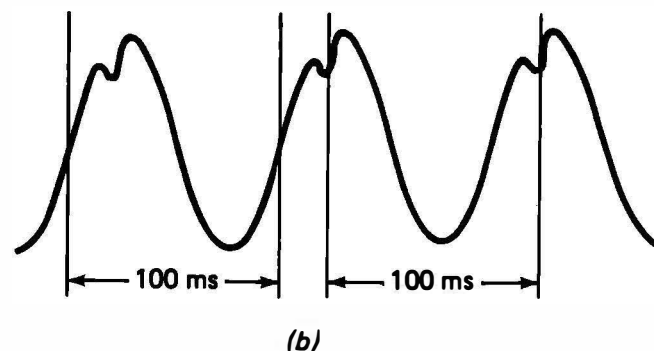
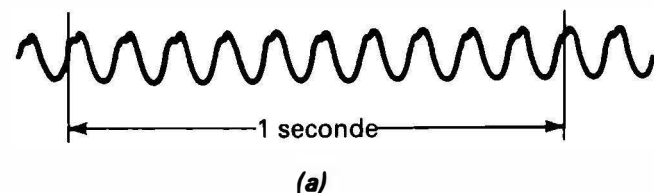


Figure 9-2 Fréquence, période et intervalle de temps. (a) Forme d'onde de fréquence 10 Hz. Autrement dit, cette forme d'onde présente 10 cycles entiers en 1 s. (b) Période de 0,1 s d'une forme d'onde de fréquence 10 Hz. (c) Mesure de l'intervalle de temps entre deux points de la même forme d'onde. (d) Mesure d'un intervalle de temps sur des formes d'onde de départ et d'arrêt séparées.

La figure 9-2(b) est une vue agrandie d'un cycle de cette forme d'onde. Nous y voyons que la période de cette forme d'onde est de 100 ms. Le tableau ci-dessous énumère des valeurs habituelles de fréquence et de période correspondantes.

Fréquence	Période
1 Hz	1 s
30 Hz	33,333 ms
60 Hz	16,667 ms
100 Hz	10 ms
1000 Hz	1 ms
15 750 Hz	63,492 μ s
1 MHz	1 μ s
10 MHz	100 ns
100 MHz	10 ns
1 GHz	1 ns

L'intervalle de temps est simplement la mesure du temps effectuée entre deux points sélectionnés. Ces deux points peuvent appartenir à la même forme d'onde, comme l'illustre la figure 9-2(c). Ils peuvent également appartenir à deux formes d'onde de départ et d'arrêt comme l'illustre la figure 9-2(d). La mesure d'une période n'est qu'une variante de la mesure d'un intervalle de temps. Autrement dit, les points de départ et d'arrêt y sont rigoureusement correspondants. De plus, ils appartiennent à la même forme d'onde.

Problèmes pratiques

- Un spectateur d'une course automobile compte le nombre de voitures qui passent devant lui en un certain intervalle de temps. Il mesure
 - une fréquence,
 - une période,
 - un intervalle de temps,
 - un événement.
- Il mesure ensuite le laps de temps s'écoulant entre le passage de la voiture de numéro 56 et celui de la voiture de numéro 13. Il mesure
 - une fréquence,
 - une période,
 - un intervalle de temps,
 - un événement.
- Le feu jaune s'allume et toutes les voitures doivent reprendre exactement la même position après avoir parcouru un certain nombre de tours de piste. Ce spectateur, des plus attentifs, mesure le temps s'écoulant entre un passage du pare-chocs avant de la voiture de numéro 18 devant une cabine téléphonique et le passage suivant devant ce même point. Il mesure
 - une fréquence,
 - une période,
 - un intervalle de temps,
 - des événements.
- Une station radiophonique émet sur une fréquence exactement égale à 5 MHz. La période du signal émis est de
 - 500 ns
 - 50 ns
 - 5 ns
 - 200 ns
 - 20 ns
 - 2 ns
- La fonction intervalle de temps sert souvent à mesurer la largeur d'une impulsion. Le front avant d'une impulsion montante sert de point de départ de la mesure d'un intervalle de temps. _____ sert de point d'arrêt de la mesure de cet intervalle de temps.
 - Le front d'onde suivant de la même impulsion;
 - Le front d'onde suivant d'une autre impulsion du circuit;
 - La queue d'onde suivante de la même impulsion;
 - La queue d'onde suivante d'une autre impulsion du circuit.
- La fréquence d'une onde carrée est de 500 Hz. Cela sous-entend que le nombre d'impulsions carrées positives par seconde est de
 - 1000
 - 500
 - 250
 - 100
- Le prix d'achat d'un compteur électronique moderne est modique à cause
 - du prix modique d'un voltmètre numérique moderne;
 - de la nécessité du réglage exact de la fréquence des émetteurs radio;
 - de la facilité d'effectuer la mesure de la fréquence et de la période;
 - du prix modique des circuits intégrés numériques modernes.

9-3 COMPOSANTES D'UN COMPTEUR ÉLECTRONIQUE

L'étude des composantes d'un compteur électronique moderne facilite la compréhension du fonctionnement de cet appareil. On peut connecter ces composantes entre elles de différentes façons afin de fournir à cet appareil ses différentes fonctions. Même si chaque composante est reliée aux autres d'une façon différente, son fonctionnement reste le même. En conséquence, nous pouvons étudier chaque composante séparément pour apprendre comment elle fonctionne. Nous pouvons ensuite les combiner pour obtenir les différentes fonctions de l'appareil. Quatre de ces cinq composantes sont presque entièrement constituées de circuits numériques. La cinquième composante est l'interface analogique contenant les circuits qui transforment

Intervalle de temps

Interface analogique

Compteur à
décades BCD

Bascule

Impulsion de
mémoire

Décodeur-pilote

Circuit de
surgamme

les signaux venant de l'extérieur en signaux d'attaque des circuits intégrés numériques.

Ces cinq composantes d'un compteur électronique sont:

1. l'unité de comptage à décades et d'affichage;
2. l'oscillateur de la base de temps;
3. la chaîne diviseuse;
4. la porte et les circuits des commandes;
5. les circuits de l'amplificateur d'entrée et les circuits du conformateur.

Unité de comptage à décades et d'affichage

Comme son nom l'indique, le cerveau d'un compteur électronique est constitué de l'unité de comptage des impulsions électroniques et d'affichage des résultats. La figure 9-3 représente le schéma fonctionnel simplifié d'une telle unité.

Cette unité particulière utilise quatre décades de comptage et d'affichage. Outre les compteurs à décades, l'unité comprend également un circuit de surgamme. La composante de base de l'unité de comptage à décades et d'affichage est un compteur à décades BCD (*Binary Coded Decimal*, décimal codé binaire).

On utilise un compteur à décades pour chaque décade de comptage désiré. Si, par exemple, on désire compter de zéro à un millier d'impulsions, il faudra utiliser trois compteurs à décades. Si l'on désire compter de zéro à un million d'impulsions, il faudra utiliser six compteurs à décades.

Les sorties de chaque compteur à décades sont stockées dans une bascule à quatre bits. La sortie de

la bascule à quatre bits est reliée au décodeur-pilote de cette décade. Les décodeurs-pilotes attaquent le visuel. Chaque bascule à quatre bits stocke l'information contenue dans son compteur à décades à l'instant où elle reçoit une impulsion de mémorisation. Ce fonctionnement de la bascule permet de visualiser un nombre fixe même lorsque le compte du compteur à décades varie.

Le décodeur-pilote transforme l'information décimale codée binaire en provenance de la bascule en signaux utilisés pour attaquer le visuel. La plupart des compteurs modernes comportent un décodeur BCD à sept segments, car on utilise normalement l'affichage à sept segments. La section pilote d'un décodeur-pilote transforme les signaux logiques en signaux plus forts ayant assez de courant et de tension pour activer le visuel.

À la figure 9-3, le chiffre de poids faible est à gauche du schéma. Le chiffre de droite du schéma est le chiffre de poids fort. À la suite du chiffre de poids fort se trouve un circuit de surgamme. Ce circuit est déclenché lorsque le chiffre de poids fort passe de neuf à zéro. Ce circuit stocke l'information de surgamme jusqu'à ce que tous les compteurs à décades, y compris le circuit de surgamme, soient remis à zéro.

L'unité de comptage à décades et d'affichage peut être constituée de circuits intégrés individuels. Chaque compteur à décades, chaque bascule de stockage et chaque voyant d'affichage peuvent être constitués d'un seul circuit intégré, ou bien l'élément entier de comptage, de stockage et de décodage peut être constitué d'un circuit intégré à grande échelle. Mais quel que soit l'assemblage

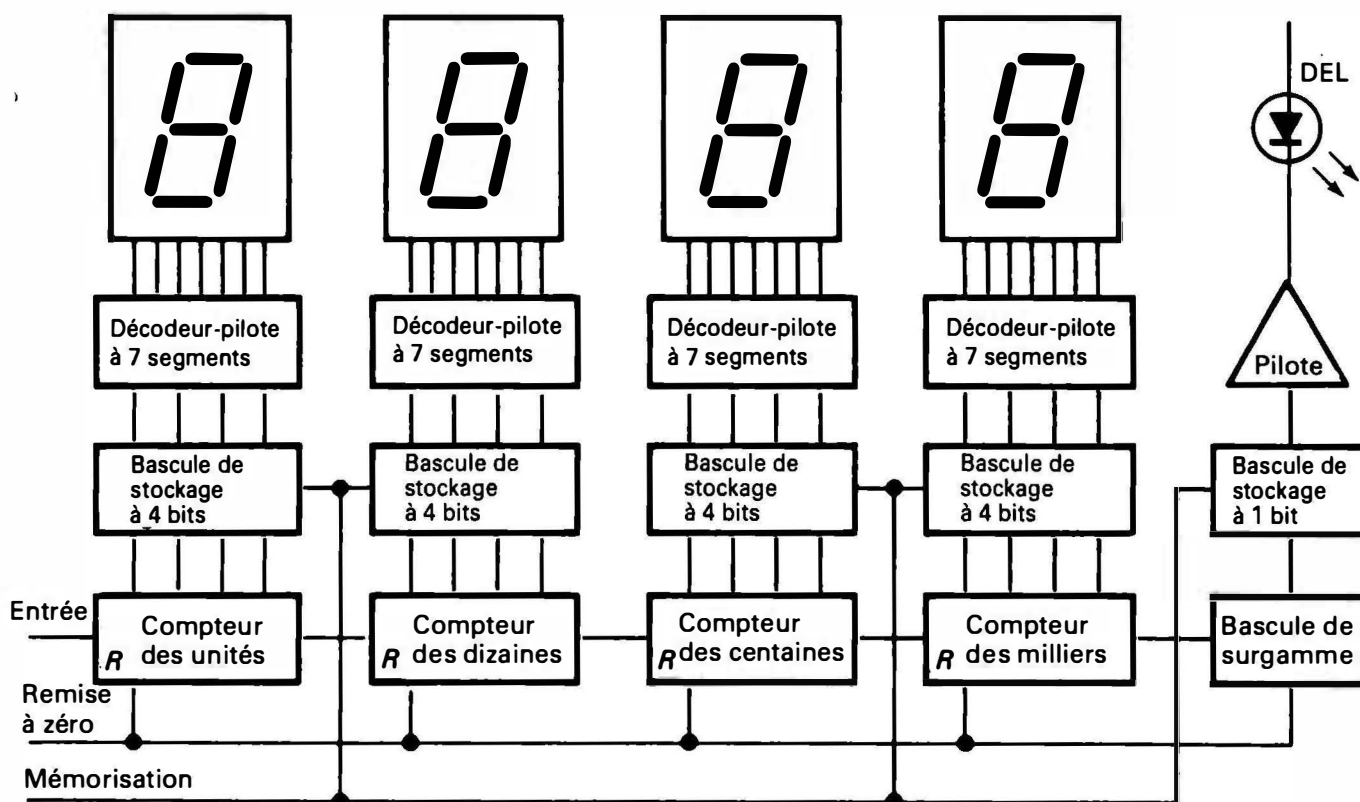


Figure 9-3 Unité de comptage à décades et d'affichage. Cette unité de comptage à décades et d'affichage à 4 bits comptera jusqu'à 9999 impulsions. La 10 000^e impulsion met la bascule de surgamme à 1.

adopté, la fonction reste la même. L'unité de comptage à décades et d'affichage compte le nombre d'impulsions électriques produites à son entrée. Puis, sur commande, elle affiche le nombre total d'impulsions comptées. Le temps de comptage commence lorsque l'impulsion de remise à zéro ramène tous les compteurs à décades à zéro. Chaque impulsion d'entrée est alors comptée par les compteurs à décades. Lorsqu'une impulsion est reçue sur la ligne de mémorisation, le nombre d'impulsions est emmagasiné dans les bascules. Cette action entraîne l'affichage du nombre d'impulsions entre l'impulsion de remise à zéro et celle de mémorisation.

L'unité de comptage et d'affichage présente quelques caractéristiques électriques maximales qui limitent la performance de l'appareil. Tout d'abord, la fréquence la plus élevée de l'unité de comptage et d'affichage dépend de la fréquence limite du premier compteur à décades. En second lieu, le nombre total d'impulsions pouvant être comptées avant que ne se produise une surgamme dépend du nombre de compteurs à décades utilisés.

Soit une unité de comptage à décades et d'affichage constituée de six compteurs à décades. Supposons que le premier compteur à décades soit un CI 74S290. En utilisant six décades de comptage, nous pouvons afficher n'importe quel nombre d'impulsions d'entrée compris entre 0 et 999 999. La millionième impulsion fera déborder l'unité de comptage à décades et d'affichage.

La fréquence limite du 74S290 est de 80 MHz. En conséquence, la vitesse maximale à laquelle on peut compter les impulsions est de quatre vingt millions d'impulsions par seconde. La fréquence des impulsions en provenance de la sortie du premier compteur à décades sera égale au dixième de la fréquence d'entrée. On en déduit que tout compteur à décades d'une fréquence au moins égale à 8 MHz pourra servir de second compteur à décades.

Problèmes pratiques

8. Un fréquencemètre numérique présente huit chiffres. Cela signifie qu'il possède huit compteurs à décades. La fréquence maximale de cet appareil est de 250 MHz. Une caractéristique en fréquence de _____?_____ est nécessaire pour le second compteur à décades.
 - A. 8 MHz
 - B. 25 MHz
 - C. 80 MHz
 - D. 250 MHz
9. Le fréquencemètre du problème pratique 8 présente huit chiffres. On en déduit qu'il peut compter jusqu'à _____?_____ avant d'atteindre la surgamme.
 - A. 10 000 000
 - B. 19 999 999

- C. 99 999 999
- D. 100 000 000

10. L'unité de comptage à décades et d'affichage possède _____?_____ compteur(s) à décades pour chaque chiffre.
 - A. un,
 - B. quatre,
 - C. sept,
 - D. dix.
11. L'unité de comptage à décades et d'affichage comporte des bascules. Les bascules stockent un certain nombre d'impulsions
 - A. afin d'empêcher une remise à zéro;
 - B. afin d'effectuer la mesure d'une haute fréquence;
 - C. durant le comptage du nombre d'impulsions suivant;
 - D. afin d'empêcher l'impulsion de mémorisation de remettre le compteur à zéro.
12. Le rôle d'un décodeur-pilote est de
 - A. servir de tampon pour son compteur à décades;
 - B. transformer l'information BCD en une information à sept segments;
 - C. attaquer son voyant à cristaux liquides;
 - D. transformer la sortie de son compteur à décades en un signal logique électrique qui attaquera son voyant d'affichage.
13. La bascule de surgamme réagit
 - A. chaque fois que le chiffre de poids fort passe de neuf à zéro;
 - B. chaque fois que le chiffre de poids faible passe de neuf à zéro;
 - C. une fois dans le cycle de comptage, lorsque le chiffre de poids fort passe de neuf à zéro;
 - D. une fois dans un cycle de comptage, lorsque le chiffre de poids faible passe de neuf à zéro.

Oscillateur base de temps ou base de temps

La plupart des mesures effectuées à l'aide d'un compteur électronique comparent une fréquence étalon (ou une période étalon) à une fréquence inconnue (ou une période inconnue). La façon dont ces comparaisons sont effectuées sera traitée plus tard.

Puisque nous comparons une fréquence inconnue (ou une période inconnue) à une fréquence étalon (ou à une période étalon), le compteur électronique doit posséder une fréquence propre (ou une période propre) étalon. Nous savons que la fréquence et la période sont reliées par l'expression:

$$f = \frac{1}{T}$$

où f est la fréquence du signal et T sa période. Cette simple formule exprime le fait que si la fréquence

Période de comptage

Impulsion de mémorisation

Fréquence supérieure

Fréquence étalon

Oscillateur à
cristal de quartz

Oscillateur à
cristal de quartz
à compensation
thermique

est étalon, alors la période l'est également. Elle énonce également que si la période est étalon, alors la fréquence l'est aussi.

Le dispositif le plus courant de la génération d'une fréquence, et donc d'une période étalon d'un compteur électronique moderne, est l'oscillateur à cristal de quartz, en raison de sa haute précision. De plus, il est très stable sur une longue période pendant laquelle se produisent de grands écarts de température. L'oscillateur à cristal de quartz est facilement étalonné et d'un goût de construction modique.

On utilise actuellement trois types d'oscillateurs à cristal de quartz: l'oscillateur à cristal de quartz simple, l'oscillateur à cristal de quartz à compensation thermique et l'oscillateur à cristal de quartz enfourné. Chacun d'eux présente une précision différente. Plus un oscillateur est précis, plus son prix d'achat est élevé.

La figure 9-4 illustre le plus simple des oscillateurs à cristal de quartz. Cet oscillateur simple génère une fréquence modérément stable. Généralement, le cristal de quartz est coupé pour fonctionner à 1,4 MHz ou 10 MHz. Un cristal de 1 MHz, par exemple, génère une fréquence étalon de 1 MHz de période étalon, donc de 1 μ s.

La fréquence d'un oscillateur à cristal simple varie légèrement avec la température. Dans certaines mesures, ces petites variations sont, cependant, trop grandes. Afin d'améliorer la stabilité de la fréquence, et donc la précision elle-même, on peut remplacer l'oscillateur à cristal simple par un oscillateur à cristal à compensation thermique. Ce dernier type d'oscillateur multiplie par dix la stabilité de la fréquence de la base de temps.

La fréquence d'un oscillateur à cristal simple varie, par exemple, de 10 Hz lorsque la température varie de 10°C à 40°C. Par contre, l'oscillateur à cristal à compensation thermique varie seulement, quant à lui, de 1 Hz pour la même variation de température.

Les oscillateurs à cristal à compensation thermique peuvent être construits de multiples façons. La figure 9-5 présente le schéma simplifié d'un oscillateur à cristal à compensation thermique type. Dans ce circuit, la fréquence de l'oscillateur à cristal est réglée par la variation de capacité d'une diode à capacité variable, ou varactor (DV). La tension aux bornes du varactor contrôle sa capacité. La variation de cette tension est provoquée par la variation de résistance du réseau diviseur de tension contenant les thermistances (T_1 et T_2).

La tension aux bornes du varactor commande sa capacité. La capacité du varactor contrôle la fréquence de l'oscillateur. La fréquence de l'oscillateur est déterminée par la température, car la tension du varactor dépend de la température de la thermistance. Il importe donc de connaître les caractéristiques en température du cristal, du varactor et des thermistances. À l'aide de ces caractéristiques, on peut donc construire un circuit qui ramène la fréquence de l'oscillateur à la valeur voulue lorsque la température varie. Les oscillateurs à cristal à compensation thermique constituent le type d'oscillateurs base de temps les plus couramment utilisés dans les compteurs électroniques de qualité bon marché.

Lorsque la température varie, le maintien à une valeur fixe de la fréquence des oscillateurs à cristal à compensation thermique n'est pas assuré. Si une stabilité extrême est nécessaire, on éliminera les effets thermiques imposés à l'oscillateur à cristal en plaçant le cristal, et parfois même le circuit de l'oscillateur tout entier, dans un four à température contrôlée. L'oscillateur enfourné est de loin le plus coûteux, mais il est, par contre et de façon très nette, le plus stable. Par ce procédé d'enfournage, on peut construire des oscillateurs présentant presque n'importe quelle stabilité de fréquence désirée. Leur prix est, cependant, très élevé. Les compteurs électroniques comportant un oscillateur enfourné sont habituellement les seuls dont le prix est très

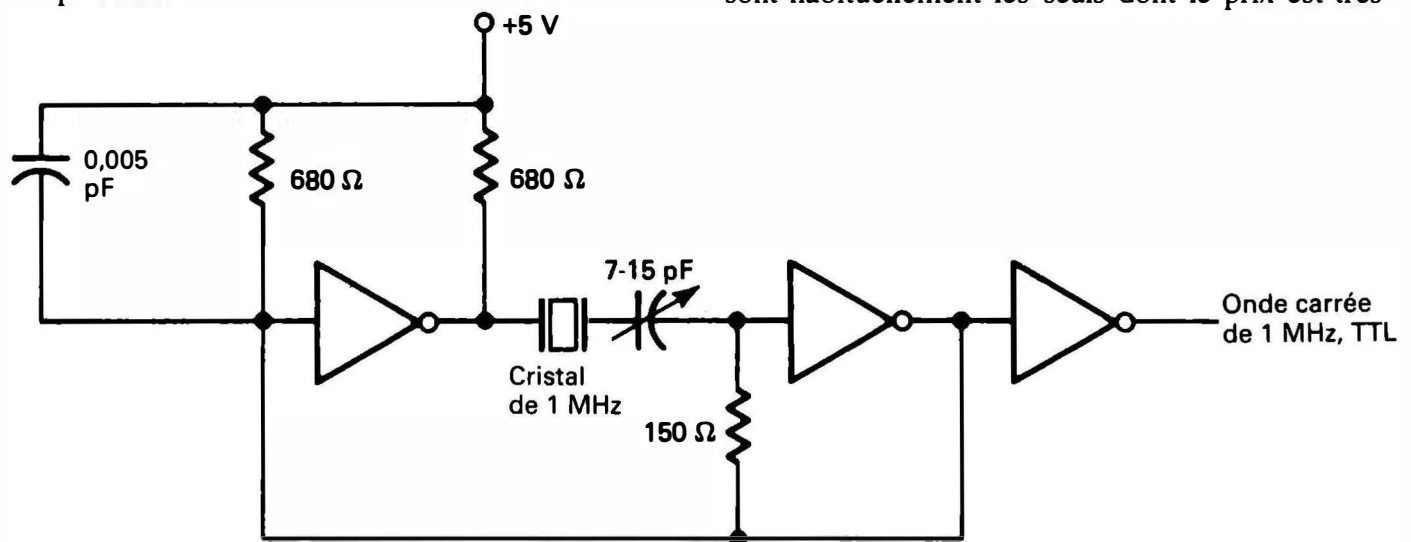


Figure 9-4 Oscillateur à cristal simple. Cet oscillateur à cristal utilise des circuits intégrés TTL. On peut également construire un oscillateur à cristal à l'aide de transistors bipolaires ou de transistors à effet de champ.

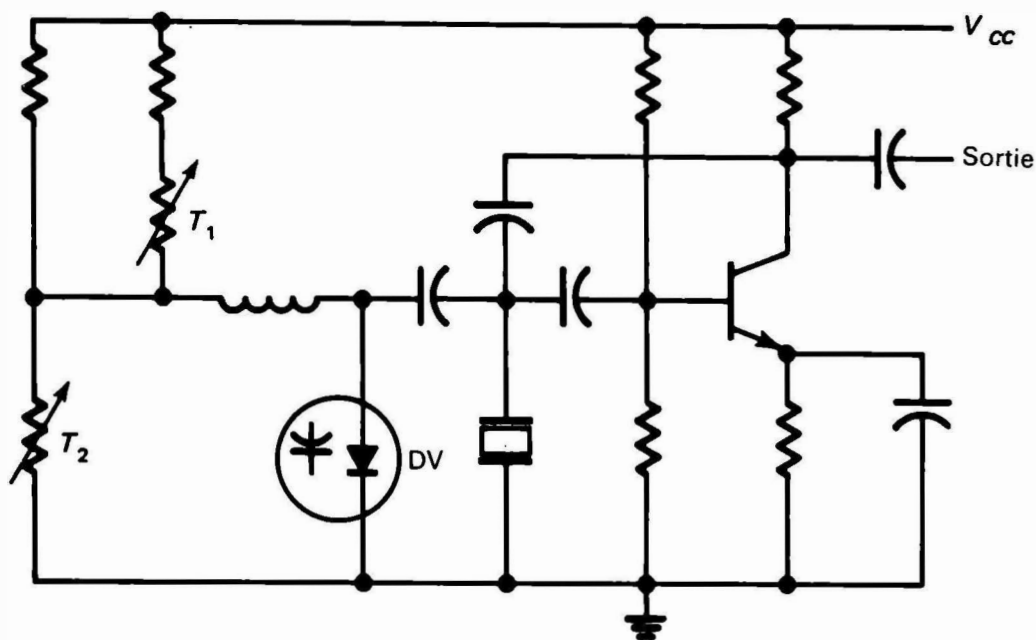


Figure 9-5 Schéma simplifié d'un oscillateur à cristal à compensation thermique. Le réseau thermistance-varactor rend la fréquence de cet oscillateur constante en dépit des variations de la température.

élevé. La plupart des oscillateurs complexes de ce type comportent un oscillateur à double four. Ce double four maintiendra la variation de la température à moins de $0,01^{\circ}\text{C}$ même dans le cas d'une variation de température extérieure importante. Un tel système à double four est habituellement réservé aux compteurs de laboratoire de très hautes performances. Les oscillateurs enfournés sont de dix à mille fois meilleurs qu'un oscillateur à cristal à compensation thermique. Leur prix peut s'échelonner entre plusieurs centaines et plusieurs milliers de dollars.

Problèmes pratiques

14. Le coefficient de température d'un oscillateur à cristal type est de -1 ppm (partie par million) par degré Celsius. Sa fréquence est exactement de $10\,000\,000$ Hz à 25°C . Sa fréquence à 20°C sera de _____ Hz.
 - A. $9\,999\,950$
 - B. $9\,999\,995$
 - C. $10\,000\,005$
 - D. $10\,000\,050$
15. Un oscillateur à cristal à compensation thermique réduit à $0,1$ ppm/ $^{\circ}\text{C}$ le coefficient de température de l'oscillateur base de temps du problème pratique 14. Le coefficient de température est maintenant positif. La fréquence de cet oscillateur à 30°C est de _____ Hz.
 - A. $9\,999\,950$
 - B. $9\,999\,995$
 - C. $10\,000\,005$
 - D. $10\,000\,050$
16. Un oscillateur à cristal à compensation thermique utilise une thermistance, un varactor et un

cristal adaptés au circuit à l'aide d'un ordinateur. Le varactor et la thermistance corrigent les variations de la fréquence du cristal qui sont causées par une variation

- A. de la période,
 - B. de la température,
 - C. de la tension d'alimentation,
 - D. due à un choc.
17. La variation de la température d'un oscillateur à double four est maintenue inférieure à $0,01^{\circ}\text{C}$ pour une variation de température extérieure de 10°C . Le coefficient de température de l'oscillateur de base est de -10 ppm/ $^{\circ}\text{C}$. La fréquence de l'oscillateur d'origine était de $1\,000\,000$ Hz. On suppose que la température extérieure augmente de 10°C . La fréquence de l'oscillateur est maintenant de _____ Hz.
 - A. $999\,900$
 - B. $999\,990$
 - C. $999\,999$
 - D. $999\,999,9$
 - E. $1\,000\,000,1$
 - F. $1\,000\,001$
 - G. $1\,000\,001$
 - H. $1\,000\,010$

Chaîne diviseuse

Comme nous l'avons remarqué dans l'exposé sur la base de temps, l'oscillateur base de temps fournit une fréquence et une période étalon. Normalement, on a affaire à un oscillateur électronique fonctionnant à la fréquence de 1 MHz. On veut souvent effectuer des comparaisons pour de grandes périodes étalons telles que 1 s ou même 100 s.

Oscillateur enfourné

Pour obtenir des signaux précis sur de grandes périodes, on utilise une chaîne diviseuse. La chaîne diviseuse est simplement constituée d'une série de compteurs à décades. L'oscillateur représenté à la figure 9-6, par exemple, fonctionne à la fréquence de 1 MHz. Sa période est donc de 1 μ s. Le premier compteur à décades divise par 10 la fréquence de 1 MHz de ce signal. On obtient donc un signal d'une fréquence de 100 kHz et donc d'une période de 10 μ s. Le second diviseur à décades divise par 10 la fréquence de 100 kHz de ce signal. On obtient donc un signal d'une fréquence de 10 kHz et donc d'une période de 100 μ s. Le troisième compteur à décades divise par 10 la fréquence de 10 kHz de ce signal. On obtient donc un signal d'une fréquence de 1 kHz et donc d'une période de 1 ms.

Chaque étage additionnel du comptage à décades divisera la fréquence par 10 et multipliera donc la

période par 10, comme le montre l'exemple ci-dessus.

Si la fréquence de fonctionnement de l'oscillateur base de temps est de 1 MHz, alors une division à six diviseurs à décades donnera un signal d'une fréquence de 1 Hz (1 s). Une division à huit diviseurs à décades produira un signal d'une fréquence de 0,01 Hz (100 s) et donc d'une période de 100 s.

Le schéma simplifié de la figure 9-7 illustre une chaîne diviseuse à huit décades. En plus des diviseurs à décades, cette figure illustre également un multiplexeur numérique à neuf entrées. Ce multiplexeur numérique permet de sélectionner le rapport de division que l'on veut obtenir de la chaîne diviseuse. Un tel multiplexeur numérique permet également de commander ce circuit à distance. Comme le montre ce schéma, on ne commute pas, en réalité, la sortie de la chaîne

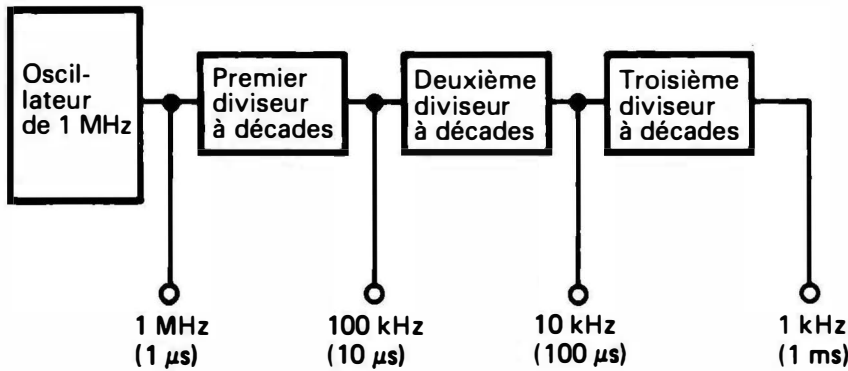


Figure 9-6 Chaîne diviseuse à trois diviseurs à décades. À l'aide d'un oscillateur de 1 MHz, on génère les périodes étalons de 1 μ s, 10 μ s, 100 μ s et 1 ms.

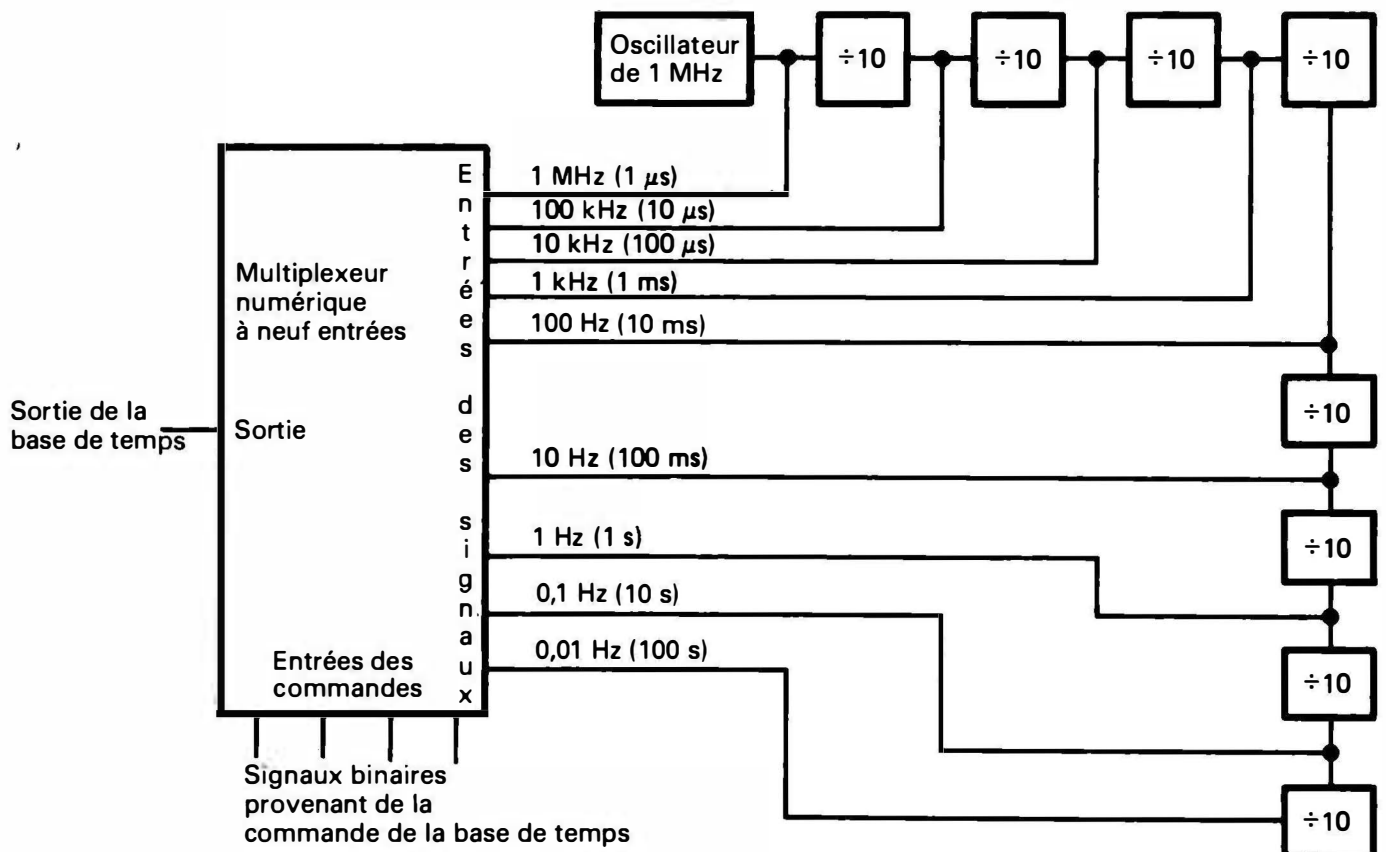


Figure 9-7 Chaîne diviseuse de la base de temps à huit diviseurs à décades et multiplexeur. Les signaux binaires des lignes de commande du multiplexeur à quatre entrées sélectionnent le signal de sortie de la chaîne diviseuse désirée.

diviseuse; on ne commute que les lignes de commande du multiplexeur.

La chaîne diviseuse ne change pas l'erreur de la base de temps. Un oscillateur base de temps d'une fréquence de 1 000 001 Hz, par exemple, est un oscillateur de 1 000 000 Hz (1 MHz) présentant un excès de fréquence de 1 Hz et donc une erreur de fréquence de 0,0001%. Une telle erreur est souvent appelée une erreur de 1 ppm. Le premier diviseur divise par 10 la fréquence de 1 MHz du signal. On obtient donc une fréquence de 100 000,1 Hz. L'erreur est encore de 0,0001% (1 ppm). Lorsque nous examinons la sortie après le sixième diviseur, nous constatons que la fréquence est de 1,000 001 Hz. L'erreur est encore de 1 ppm. Ce signal d'une fréquence presque égale à 1 Hz présente une période de 0,999 999 μ s. Une fréquence de la base de temps trop grande entraîne une période trop petite. Naturellement, une fréquence trop petite entraîne une période trop grande.

Problèmes pratiques

18. On utilise un oscillateur base de temps de 10 MHz et on sélectionne une division à 7 diviseurs à décades. La fréquence de sortie de la chaîne diviseuse est de
 - A. 0,01 Hz
 - B. 0,1 Hz
 - C. 1 Hz
 - D. 10 Hz
 - E. 100 Hz
19. On utilise cinq étages d'une chaîne diviseuse pour réduire la fréquence d'un oscillateur de 1 MHz. La période de la forme d'onde de sortie de la chaîne diviseuse est de
 - A. 100 s
 - B. 10 s
 - C. 1 s
 - D. 0,1 s
 - E. 0,01 s
20. Un oscillateur base de temps de 10 MHz est mal réglé à 10 000 010 Hz. La sortie de la chaîne diviseuse de 1 Hz sera en réalité de
 - A. 1,000 010 Hz
 - B. 1,000 001 Hz
 - C. 0,999 999 Hz
 - D. 0,999 990 Hz
21. La période du signal du problème pratique 20 est de
 - A. 1,000 010 s
 - B. 1,000 001 s
 - C. 0,999 999 s
 - D. 0,999 990 s

Porte et circuits des commandes

On utilise un compteur soit pour compter le nombre d'impulsions durant un laps de temps exact, soit pour compter le nombre exact d'impulsions de la base de temps durant un laps de temps inconnu. Dans les deux cas, on a besoin d'un circuit qui branche et coupe les signaux à destination de l'unité de comptage à décades et d'affichage.

Cette fonction est accomplie par la porte et les circuits des commandes. Ces circuits présentent deux entrées: l'entrée du signal et l'entrée des commandes. L'application des impulsions appropriées à l'entrée des circuits des commandes permet de faire passer à l'unité de comptage à décades et d'affichage les impulsions se présentant à l'entrée du signal. Lorsque les impulsions de l'entrée des circuits des commandes permettent le passage à l'unité de comptage à décades et d'affichage des impulsions de l'entrée du signal, la porte est dite «ouverte». Dans le cas contraire, la porte est dite «fermée».

Lorsque la porte se ferme, des impulsions «d'aménagement» sont générées. Ces impulsions d'aménagement sont générées par les circuits des commandes. Les deux premières impulsions générées sont celles de mémorisation et de remise à zéro. Ces impulsions sont généralement générées l'une après l'autre lorsque la porte se ferme.

L'impulsion de mémorisation est générée en premier. Cette impulsion commande le transfert vers les bascules de l'information des compteurs à décades. En second lieu, une fois l'information stockée dans les bascules, une seconde impulsion en provenance des circuits des commandes remet les compteurs à décades à zéro. Autrement dit, le compte des compteurs à décades est remis à zéro. L'unité de comptage à décades et d'affichage est maintenant prête pour effectuer une nouvelle mesure.

Le rôle normal d'un compteur électronique est d'afficher des nombres intelligibles. Pour ce faire, l'affichage ne doit pas changer trop souvent. La porte et les circuits des commandes ont également pour rôle de limiter le nombre de mesures à un maximum de cinq par seconde. On ne peut visuellement suivre les changements de chiffres s'effectuant à un taux supérieur à cinq par seconde. La porte et les circuits des commandes fournissent de plus les impulsions de *temps mort*. Ces impulsions limitent à cinq par seconde le nombre de mesures que peut relever l'appareil. On désire parfois effectuer des mesures à un taux inférieur à cinq par seconde. Des compteurs électroniques d'un prix d'achat plus élevé offrent la possibilité de régler le temps entre les mesures.

Erreur de la base de temps

Porte ouverte

Porte fermée

Impulsions de temps mort

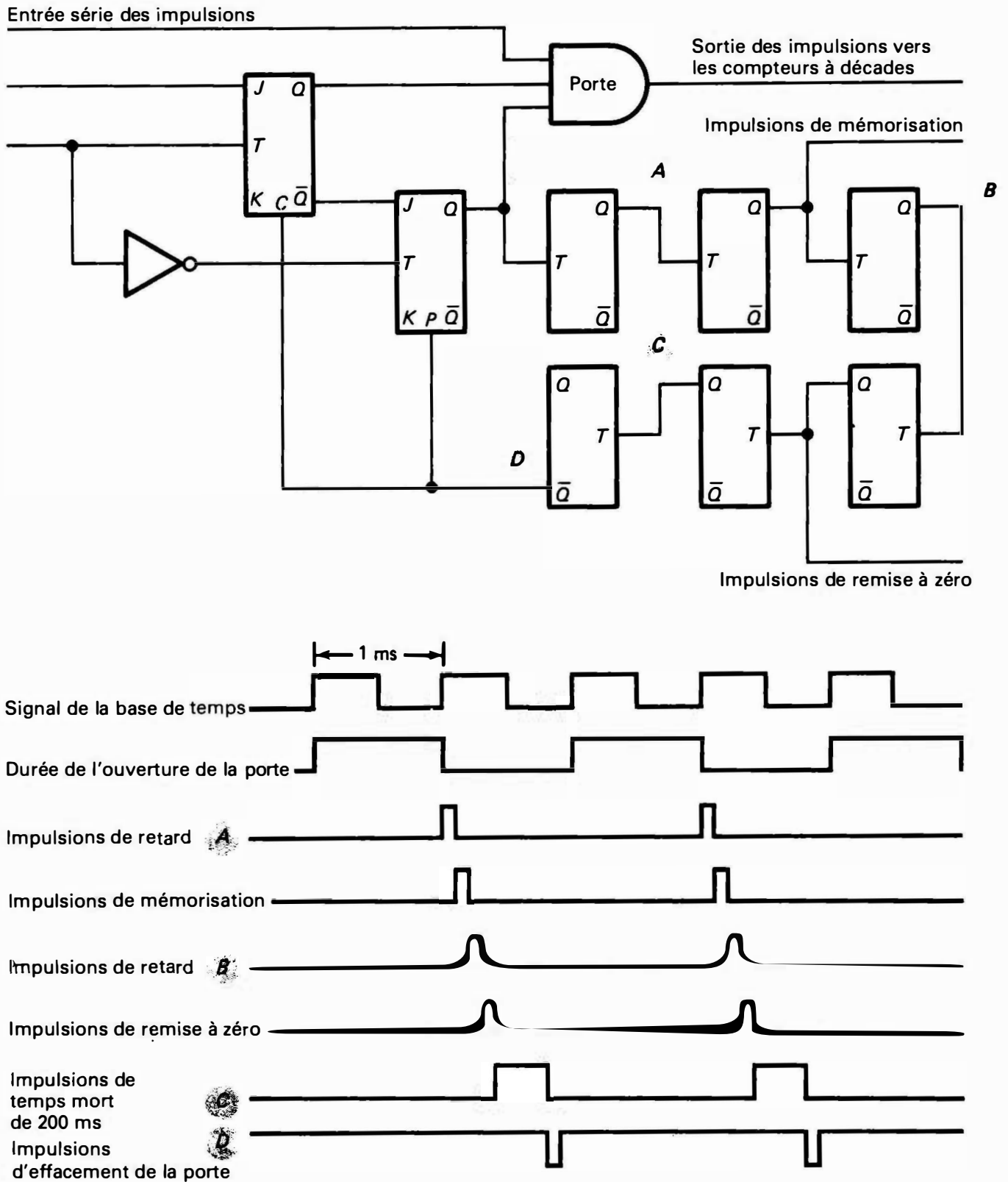


Figure 9-8 Porte et circuits des commandes. Les signaux à destination des bascules ouvrent et ferment la porte. Une série de multivibrateurs monostables génèrent les impulsions de mémorisation, de remise à zéro, de temps mort et de retard.

Le schéma représenté à la figure 9-8 présente un circuit de la porte et des commandes simple comportant des multivibrateurs monostables à circuit intégré. Cette figure illustre également le chronogramme des formes d'onde montrant comment les monostables sont déclenchés l'un après l'autre. Le premier monostable est déclenché

par la fermeture de la porte. Nous pouvons voir que, une fois la porte fermée, les impulsions de mémorisation, de remise à zéro et de temps mort sont générées l'une après l'autre. Chaque impulsion est séparée par une impulsion de retard du signal qui l'a causé. Une fois l'impulsion de temps mort terminée, la porte peut de nouveau être ouverte.

Problèmes pratiques

22. Certains compteurs électroniques comportent un commutateur permettant de voir le comptage effectué par les compteurs à décades. Ce commutateur commande l'impulsion
- A. de mémorisation,
 - B. de remise à zéro,
 - C. de temps mort,
 - D. d'entrée.
23. Toutes les mesures effectuées par un compteur électronique commencent par la remise à zéro de tous les compteurs à décades. Cette opération est accomplie par l'impulsion
- A. de mémorisation,
 - B. de remise à zéro,
 - C. de temps mort,
 - D. d'entrée.
24. Lorsqu'elle est ouverte, la porte passe les impulsions _____ à l'unité de comptage à décades et d'affichage.
- A. de mémorisation,
 - B. de remise à zéro,
 - C. de temps mort,
 - D. d'entrée.
25. Les changements d'affichage d'un compteur électronique effectués à un rythme supérieur à cinq par seconde sont inintelligibles. L'impulsion _____ interdit au compteur d'effectuer plus de cinq lectures par seconde.
- A. de mémorisation,
 - B. de remise à zéro,
 - C. de temps mort,
 - D. d'entrée.

Circuits de l'amplificateur d'entrée et du conformateur

Les circuits de l'amplificateur d'entrée et du conformateur sont parmi les circuits les plus simples d'un compteur électronique. Ces circuits appliquent les signaux faibles du monde extérieur aux circuits intégrés numériques. Le conformateur attaque la porte et les circuits des commandes.

Ces circuits analogiques peuvent être subdivisés selon deux fonctions fondamentales. Tout d'abord, le signal doit être amplifié avant d'attaquer le conformateur. Le conformateur n'amplifie pas le signal. Il transforme les contours arrondis des formes d'onde, sinusoïdales par exemple, en signaux à fronts montants et descendants très accentués, semblables à ceux des ondes ou impulsions carrées.

La figure 9-9 présente un schéma simplifié de la combinaison d'un amplificateur d'entrée et d'un conformateur. Le signal d'entrée passe tout d'abord dans un atténuateur d'entrée qui le réduira à un niveau que l'amplificateur ne pourra déformer.

Naturellement, aucune atténuation n'est appliquée aux signaux d'entrée de faible niveau. Le signal d'entrée est alors amplifié par l'amplificateur d'entrée.

Le signal d'entrée amplifié et conformé peut être soumis à d'autres changements. De nombreux compteurs possèdent, par exemple, un couplage ca-cc. Le couplage ca applique le signal à l'atténuateur via un condensateur. Le couplage cc applique directement le signal. Cette opération est accomplie par l'interrupteur S_1 de la figure 9-9. Dans le cas du couplage de l'entrée via le condensateur, seuls les signaux alternatifs d'une fréquence d'environ 10 Hz ou plus atteignent les circuits de l'amplificateur d'entrée et du conformateur. Dans le cas d'un couplage direct cependant, les signaux commandent la sortie du conformateur.

Une seconde caractéristique souvent présente est la commande de niveau permettant de sélectionner, sur la forme d'onde d'entrée, le point de déclenchement du conformateur, comme le montre la figure 9-10. On règle le *point de déclenchement* en ajustant la commande de niveau. Ce point de déclenchement peut être pris n'importe où entre les crêtes négatives et positives du signal d'entrée. La commande de niveau est très utile lorsque le signal d'entrée est une impulsion parasite ou une impulsion non voulue. Un tel signal déformé est schématisé à la figure 9-11.

Cette figure illustre deux réglages de la commande de niveau. Selon le premier réglage, le conformateur se déclenche lorsque le signal traverse la valeur 0 V. Il en résulte une impulsion supplémentaire à la sortie du conformateur. Cette impulsion supplémentaire correspond au point où l'impulsion parasite fait retraverser la valeur 0 V à la forme d'onde de l'entrée. Le second réglage de la commande de niveau ne permet pas à l'impulsion parasite de faire retraverser le point de déclenchement à la forme d'onde de l'entrée. De la sorte, l'action de l'impulsion parasite est éliminée.

Les compteurs possédant une commande de niveau de déclenchement possèdent également un commutateur de niveau de déclenchement. Ce commutateur (S_3 à la figure 9-9) applique le signal inversé ou non inversé provenant de la sortie de l'amplificateur à l'entrée du conformateur. Les figures 9-12(a) et (b) illustrent l'action du commutateur de niveau de déclenchement sur la forme d'onde de sortie. La commande de niveau et le commutateur de niveau sont utilisés ensemble. La commande de niveau permet d'obtenir un déclenchement en un point quelconque d'une portion de 180° de la forme d'onde d'entrée. Le commutateur de niveau permet de choisir la portion de 180° de la forme d'onde d'entrée sur laquelle on désire produire le déclenchement. Voir la figure 9-12(c).

Bien que les circuits d'entrée soient extrêmement utiles, ils introduisent une erreur de mesure. La plus grande partie de l'erreur se produit lorsque le bruit

Amplification

Conformation

Atténuateur
d'entrée

Couplage ca - cc

Commande de
niveau

Point de
déclenchement

Impulsion
parasite

Commutateur de
niveau de
déclenchement

Erreur due au
bruit

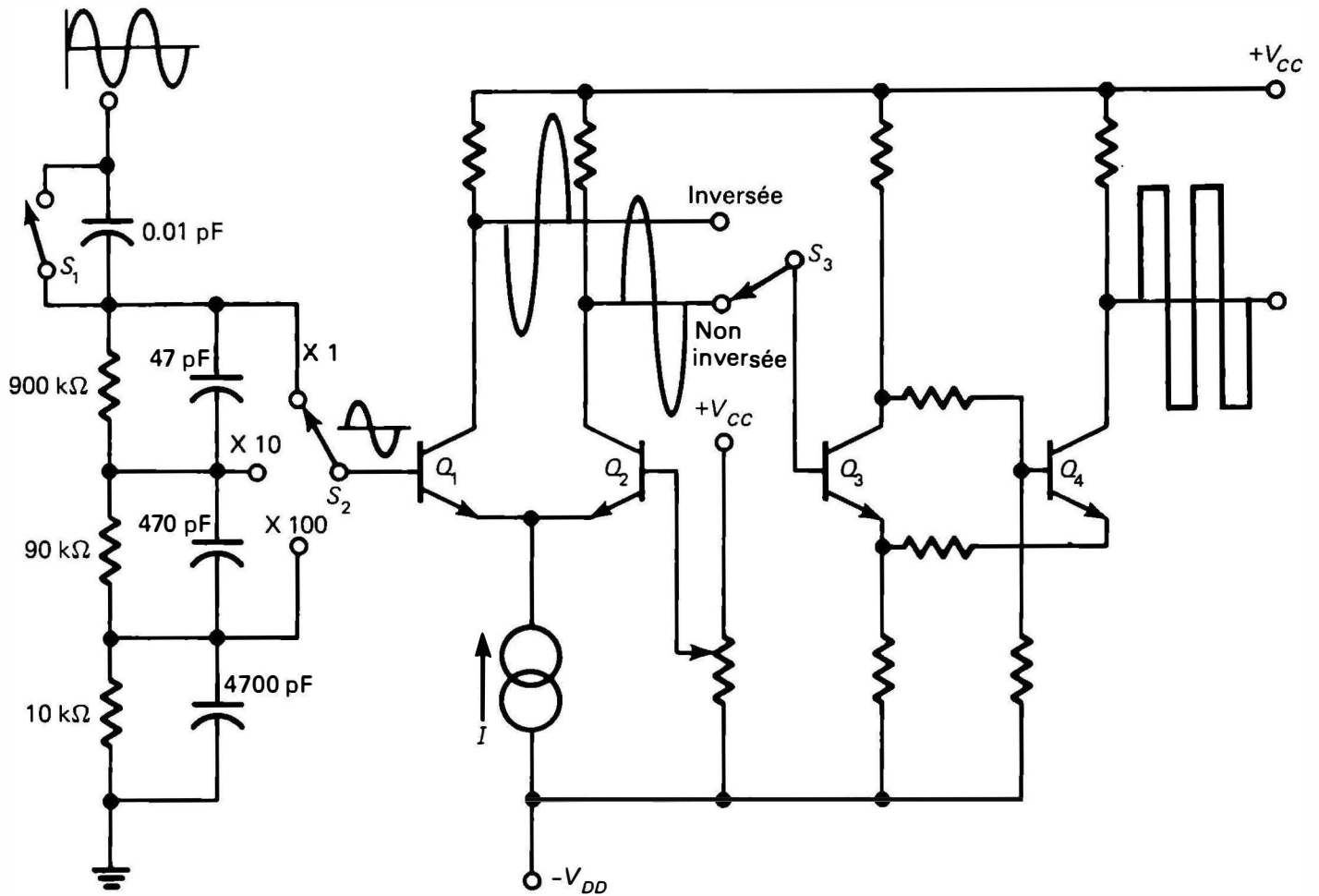


Figure 9-9 Amplificateur d'entrée et conformateur. L'amplificateur est constitué de la paire différentielle de transistors Q_1 et Q_2 . Il fournit un certain gain et donne à la fois une sortie inversée et une sortie non inversée. Le conformateur est un déclencheur de Schmitt constitué de Q_3 et Q_4 .

superposé au signal d'entrée atteint le conformateur. La figure 9-13(a) illustre la sortie du conformateur dans le cas d'un signal d'entrée idéal ne comportant, par définition, aucun bruit. La figure 9-13(b) illustre la sortie du conformateur lorsque le signal d'entrée comporte un bruit élevé. Notons que ce bruit entraîne une différence de largeur entre la première impulsion et la deuxième impulsion de la

forme d'onde de sortie. L'objectif visé lors de la conception d'une combinaison quelconque amplificateur d'entrée-conformateur est de n'ajouter aucun bruit au signal d'entrée. Il est aussi d'arrêter, dans toute la mesure du possible, le bruit changeant le signal de sortie. Un bruit trop élevé donne un signal à impulsion parasite semblable à celui qui est étudié ci-dessus.

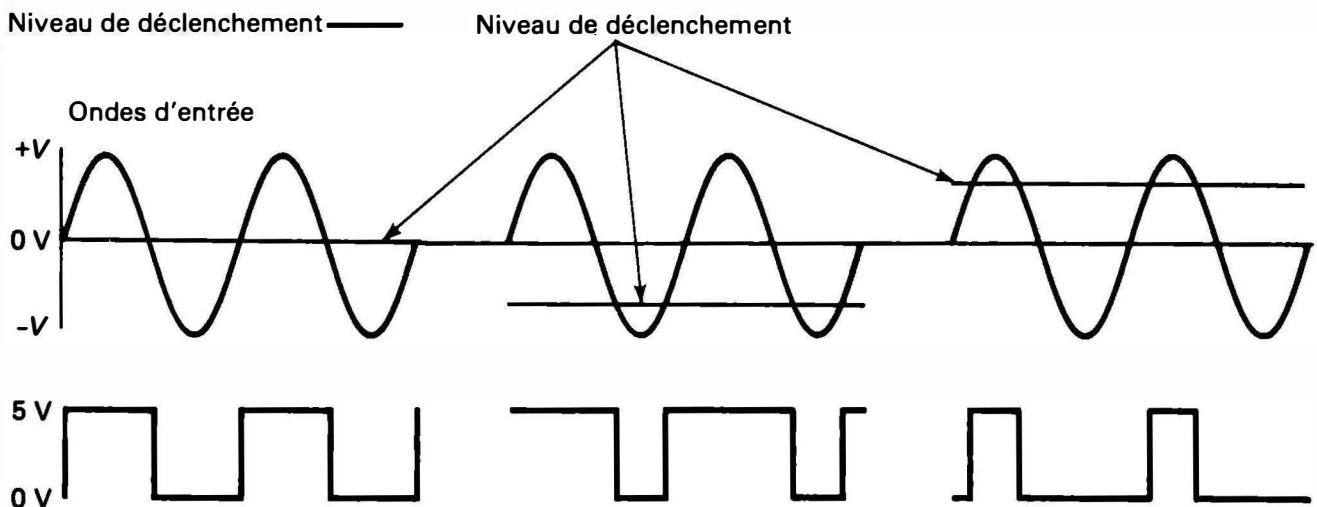


Figure 9-10 Commande de niveau. La commande de niveau règle le décalage cc de l'amplificateur différentiel. Cette commande permet de choisir le meilleur point de déclenchement sur la forme d'onde d'entrée.

Hystérésis

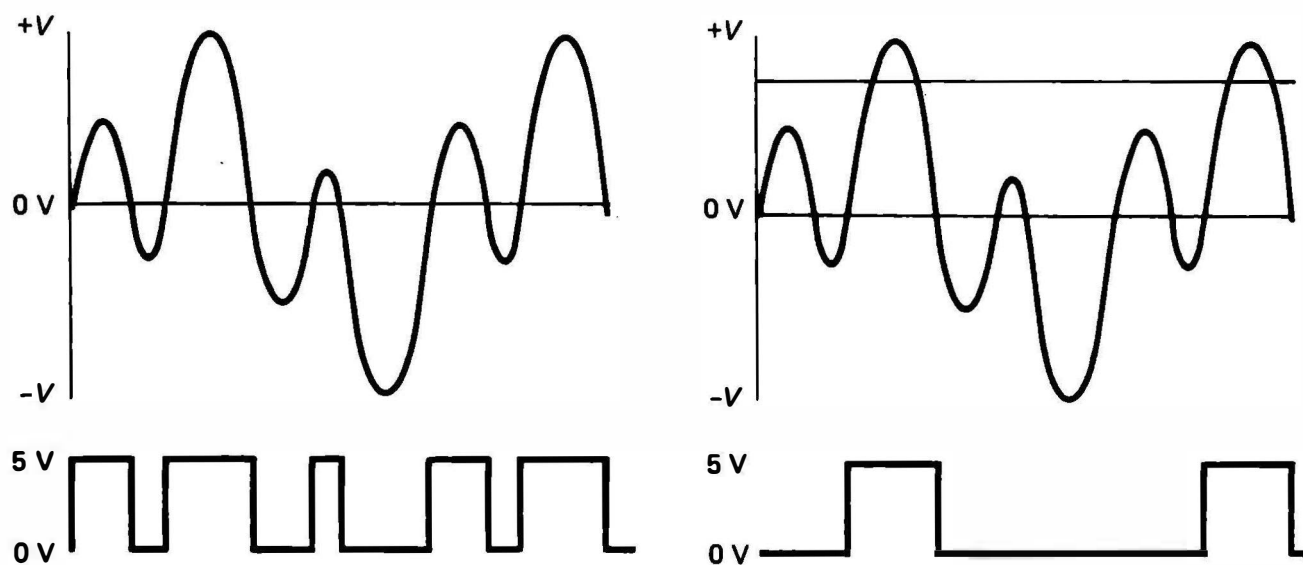


Figure 9-11 Élimination de l'action d'une impulsion parasite. Dans la première partie de cette figure, la commande de niveau est réglée pour obtenir un déclenchement à la traversée de la valeur zéro. Il s'ensuit une impulsion de sortie double. Dans la seconde partie, la commande de niveau est réglée pour obtenir un seul point de déclenchement pour chaque cycle de la forme d'onde d'entrée.

Afin d'éviter ce problème, on applique une hystérésis au convertisseur. Sa fonction est de faire en sorte que la tension du signal d'entrée nécessaire à l'obtention d'une sortie montante du convertisseur soit plus grande que la tension nécessaire à l'obtention d'une sortie descendante, comme le montre la figure 9-14.

Grâce à cette hystérésis, des valeurs normales de bruit n'entraîneront aucune impulsion de sortie supplémentaire. Par contre, l'hystérésis réduit la sensibilité de base de l'appareil, car les signaux d'une amplitude inférieure à celle de l'hystérésis ne déclencheront pas le convertisseur, comme le montre la figure 9-14.

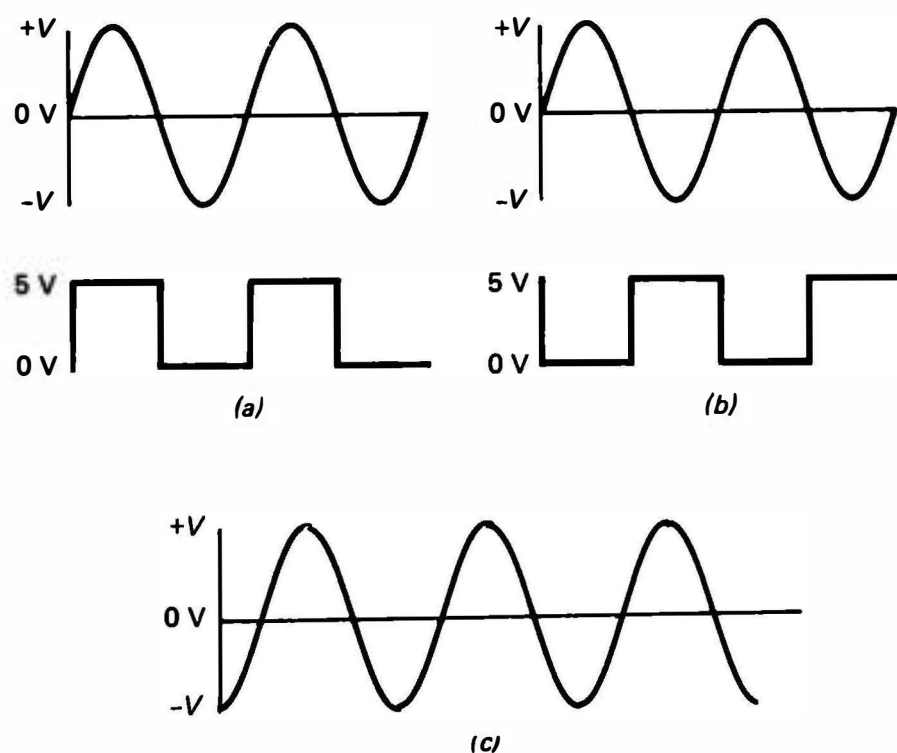


Figure 9-12 (a) Le commutateur de niveau de déclenchement est réglé au niveau positif (+). (b) Le commutateur de niveau de déclenchement est réglé au niveau négatif (-). (c) La portion noire de la forme d'onde illustre la gamme de déclenchements de niveau +. La portion colorée de la forme d'onde illustre la gamme de déclenchements de niveau -.

Sensibilité d'un appareil

Déclencheur de Schmitt

Comparateur de tension

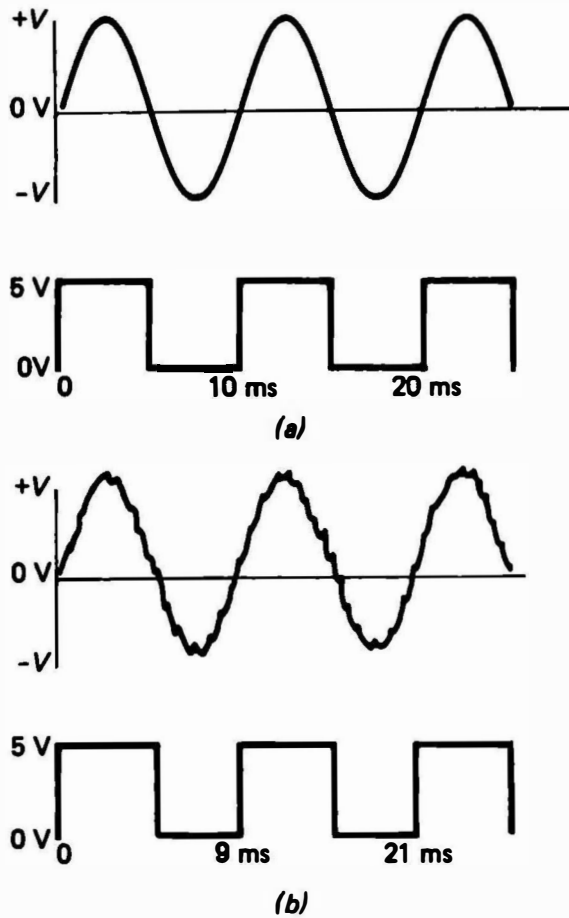


Figure 9-13 Bruit d'entrée. (a) Réponse d'un conformateur à un signal «propre». (b) Réponse d'un conformateur à un signal bruyant.

Dans cette figure, un signal de ± 1 V déclenche le conformateur. Par contre, un signal compris entre -1 V et $+1$ V ne le déclenche pas. Si

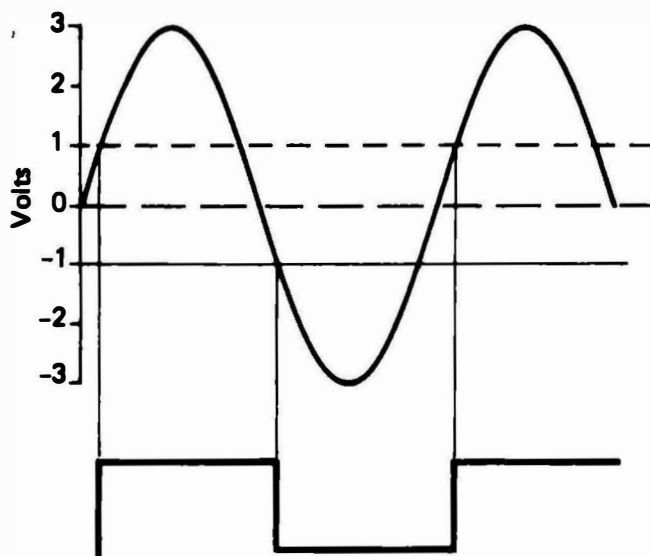


Figure 9-14 Hystérésis. Une hystérésis est appliquée au conformateur pour l'empêcher de se déclencher sous l'action d'un bruit. Le passage de 0 à 1 se produit lorsque le signal d'entrée traverse positivement la valeur $+1$ V. Le passage de 1 à 0 ne se produira qu'à l'instant où le signal traversera négativement la valeur -1 V. Les signaux dont l'excursion ne va pas de $+1$ V à -1 V ne déclencheront pas le conformateur.

l'amplificateur du conformateur présente un gain de 25, la sensibilité du compteur électronique sera de:

$$\left(\frac{\pm 1 \text{ V}}{25} \right) = (\pm 40 \text{ mV})$$

Autrement dit, les signaux d'entrée de tension comprise entre -40 mV et $+40$ mV ne déclencheront pas le conformateur. En conséquence, ils ne feront pas fonctionner ce compteur électronique. Comme on le constate, il importe de consentir à un compromis entre la sensibilité et l'aptitude à rejeter le bruit.

Le conformateur de signaux utilisé est soit un déclencheur de Schmitt, soit un comparateur de tension. Ces deux types de composants accomplissent le même travail. La plupart des compteurs modernes utilisent des comparateurs de tension intégrés. Les compteurs plus anciens utilisent des déclencheurs de Schmitt. L'amplificateur d'entrée et le comparateur de tension sont souvent des circuits ECL (Emitter-Coupled Logic: «logiques à couplage d'émetteurs»). Ces types de circuits logiques présentent une excellente réponse en haute fréquence. Ils fonctionnent en modes linéaire et numérique avec une efficacité égale.

Problèmes pratiques

26. Un conformateur particulier présente une hystérésis de $\pm 0,5$ V. Un amplificateur d'un gain égal à 50 le précède. La sensibilité de ce compteur est de _____ mV crête-à-crête.
 - A. ± 500
 - B. ± 100
 - C. ± 50
 - D. ± 10
27. Un compteur électronique est réglé pour un déclenchement sur les rampes montantes. La figure 9-15 illustre les formes d'onde d'entrée et de sortie. Tracer les formes d'onde d'entrée et de sortie lorsque le commutateur de niveau est positionné de manière que le déclenchement ait lieu sur les rampes descendantes.

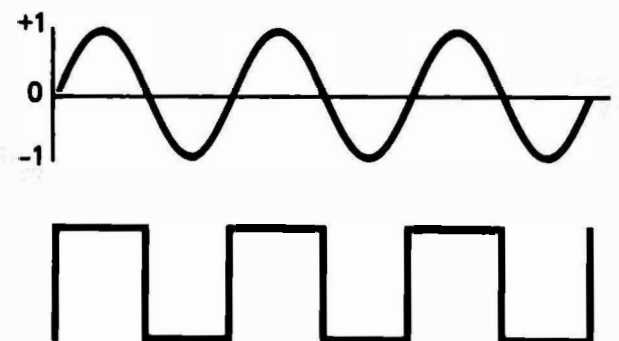


Figure 9-15 Diagramme accompagnant le problème pratique 27.

28. La commande de niveau du déclencheur du problème pratique 27 est réglée pour obtenir le déclenchement à
- 1 V
 - 0,5 V
 - 0 V
 - +0,5 V
 - +1 V
29. La forme d'onde à impulsion parasite de la figure 9-16 provoque un double comptage. Tracer, en trait discontinu, une ligne horizontale de réglage obligatoire de la commande de niveau de déclenchement évitant cette déformation tout en permettant le déclenchement du conformateur.

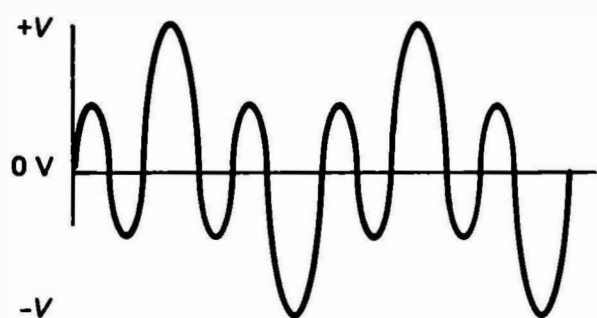


Figure 9-16 Diagramme accompagnant le problème pratique 29.

30. Les formes d'onde d'entrée et de sortie illustrées à la figure 9-17 représentent un signal à couplage direct déclenché à +1 V. Tracer la forme d'onde de sortie dans le cas d'un couplage ca du signal.

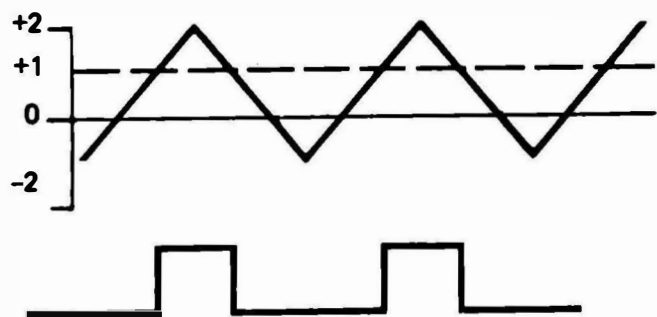


Figure 9-17 Diagramme accompagnant le problème pratique 30.

9-4 CONSTRUCTION D'APPAREILS À L'AIDE DE CES ÉLÉMENTS

Nous venons d'étudier le fonctionnement des éléments numériques et analogiques que comporte un compteur électronique. Certains compteurs n'utilisent pas tous ces éléments. D'autres en utilisent plusieurs. Mais quel que soit le nombre d'éléments utilisés, ils fonctionnent simplement comme nous venons de l'exposer. La façon de les utiliser ne change en rien leur mode de fonctionnement.

Compteur d'événements

Le compteur d'événements est le compteur électronique le plus simple. Cet appareil compte le nombre d'impulsions se produisant durant un intervalle de temps sélectionné. La figure 9-18 illustre le schéma fonctionnel d'un tel appareil.

Le compteur d'événements n'utilise pas de base de temps ni de chaîne diviseuse.

La source des impulsions que l'on désire compter est reliée à l'entrée du compteur. Une fois amplifiées et conformées, ces impulsions traversent la porte commandée par un commutateur marche-arrêt disposé sur la face avant de l'appareil. Les impulsions sont directement acheminées de la porte à l'unité de comptage à décades et d'affichage. Un bouton de remise à zéro ramène tous les compteurs à décades à zéro.

Le comptage commence à l'instant même où l'on ouvre la porte en plaçant le commutateur à la position marche. Il se termine à l'instant même où l'on ferme la porte en plaçant le commutateur à la position arrêt. L'affichage est alors mis à jour à l'aide d'une impulsion de mémorisation. L'affichage indique le nombre d'impulsions comptées durant l'intervalle de temps sélectionné.

Comme on le constate, le compteur d'événements est un appareil très simple. L'ouverture et la fermeture de la porte peuvent être réalisées à l'aide d'un second circuit amplificateur-conformateur au lieu du commutateur. La maniabilité de cet appareil est alors plus grande, puisqu'il n'est pas nécessaire d'enfoncer manuellement le commutateur de commande de l'ouverture et de la fermeture de la porte.

Problèmes pratiques

31. On ouvre la porte d'un compteur d'événements. Soixante impulsions entrent durant la première demi-seconde, trente durant la demi-seconde suivante et aucune durant la seconde suivante. On ferme alors la porte. Le visuel indique
- | | |
|--------|-------|
| A. 2 | C. 45 |
| B. 0,5 | D. 90 |
32. Un avantage que le compteur électronique d'événements présente sur le compteur mécanique est sa rapidité. Le compteur électronique d'événements peut compter des millions d'impulsions par seconde si besoin est. Un autre avantage que présente un compteur électronique réside dans le fait
- qu'il possède un circuit amplificateur-conformateur de signal incorporé;
 - que seuls les appareils électroniques peuvent être lus dans l'obscurité;
 - que les compteurs électroniques comportent au moins huit chiffres;
 - qu'il possède une remise à zéro électronique.

Commutateur
marche-arrêt

Compteur d'événements par unité de temps

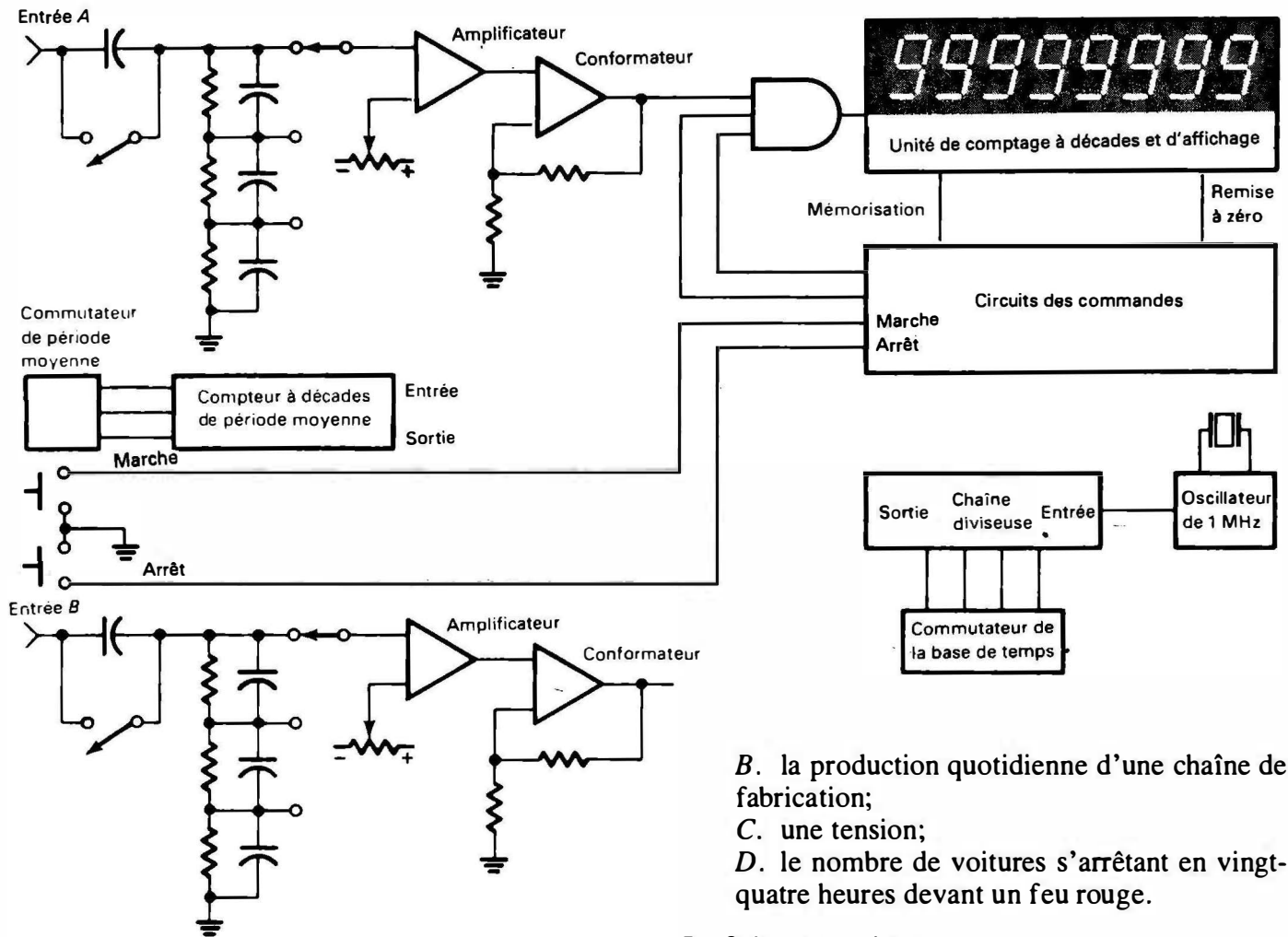


Figure 9-18 Schéma fonctionnel simplifié d'un compteur d'événements. Lorsqu'on enfonce le bouton «marche», les impulsions passent de l'entrée à l'unité de comptage à décades et d'affichage via la porte.

- B. la production quotidienne d'une chaîne de fabrication;
- C. une tension;
- D. le nombre de voitures s'arrêtant en vingt-quatre heures devant un feu rouge.

Le fréquencesmètre

L'invention du compteur électronique a introduit une nouvelle notion de la fréquence. D'un point de vue classique, la fréquence est le nombre de cycles par seconde. En circuits numériques, nous pouvons dire que la fréquence est le nombre d'impulsions par seconde. Naturellement, chaque événement est une impulsion, un cycle d'un signal inconnu.

Les premiers utilisateurs des compteurs électroniques s'aperçurent rapidement que le nombre d'événements comptés durant un intervalle de temps étalon (tel qu'une seconde) donnait directement un affichage exprimé en hertz. Si, par exemple, un nombre de 1000 événements (impulsions ou cycles) étaient comptés durant un temps d'ouverture de la porte de 1 s, alors la fréquence du signal était de 1000 Hz. Ce type d'association d'idées a conduit à la notion de compteur d'événements par unité de temps (en abrégé compteur EPUT).

Le compteur EPUT originel fut le premier compteur numérique de fréquence. Penser à utiliser un compteur d'événements pour mesurer une fréquence revient à penser à ouvrir la porte durant exactement 1 s, cela en raison de la définition classique du hertz, du kilohertz et du mégahertz qui nous est familière. En effet, nous parlons habituellement de 1 cycle par seconde, de 1000 cycles par seconde et de 1 million de cycles par seconde.

- 33. Un compteur d'événements comporte neuf chiffres. Il ne sera donc pas surgammé jusqu'à l'instant où au moins _____ d'impulsions seront totalisées.
 - A. 1 million,
 - B. 10 millions,
 - C. 100 millions,
 - D. 1 milliard.
- 34. Soit à mesurer la vitesse de rotation d'un arbre tournant lentement. On obtient deux impulsions chaque fois que l'arbre accomplit une révolution. Le temps de mesure accordé au compteur d'événements est exactement de 1 h. Le visuel indique 900 à la fin de ce temps de mesure. La vitesse de rotation de cet arbre, exprimée en révolutions par minute (r/min), est de
 - A. 900
 - B. 450
 - C. 7,5
 - D. 15
- 35. On ne peut utiliser un compteur d'événements pour mesurer directement
 - A. des litres par heure;

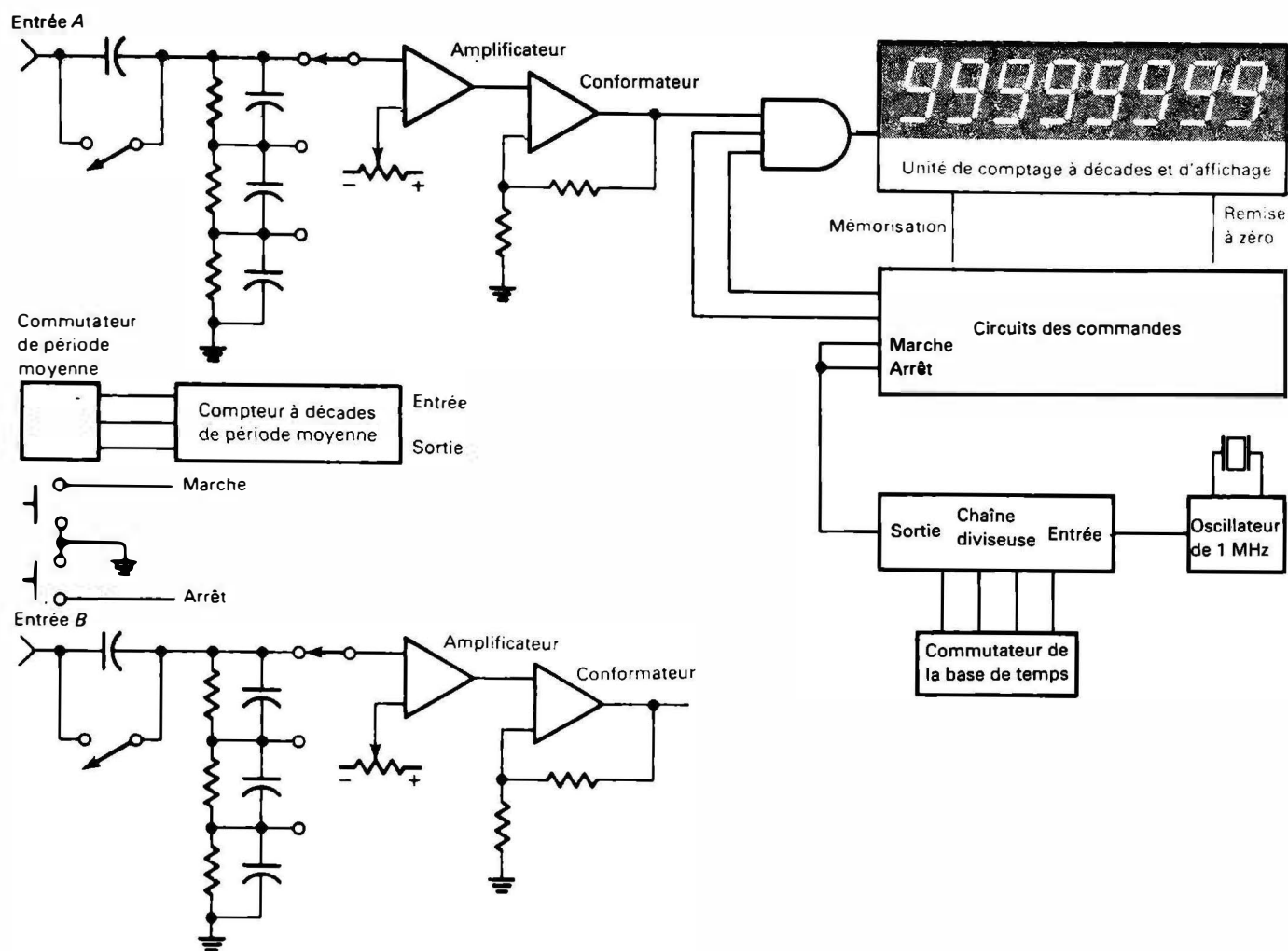


Figure 9-19 Fréquencemètre. Lorsque la porte est ouverte, les impulsions en provenance de l'entrée passent à l'unité de comptage à décades et d'affichage. La porte reste ouverte durant exactement le temps sélectionné de la base de temps.

Le montage des éléments d'un compteur électronique comme à la figure 9-19 donne un fréquencemètre. Comme on le constate, ce montage ressemble de très près à celui d'un compteur d'événements. La seule différence réside dans la façon d'ouvrir et de fermer la porte. Sur le compteur d'événements, l'ouverture et la fermeture de la porte sont obtenues en appuyant sur un bouton commutateur. Sur le fréquencemètre, il faut ouvrir la porte durant exactement 1 seconde. Un temps d'ouverture de la porte inférieur à 1 seconde entraînera un nombre insuffisant d'impulsions transmises à l'unité de comptage et d'affichage. Il s'ensuivra une lecture de fréquence amoindrie. Un temps d'ouverture de la porte supérieur à 1 seconde entraînera un nombre excessif d'impulsions transmises à l'unité de comptage à décades et d'affichage. Il s'ensuivra une lecture de fréquence excessive.

L'utilisation d'un oscillateur base de temps et d'une chaîne diviseuse assure un temps d'ouverture de la porte de exactement 1 s. On a choisi, dans ce cas, un signal d'une fréquence exactement égale à 1 Hz (1 s). Ce signal de 1 Hz est appliqué à la porte et aux circuits des commandes. La sortie de la chaîne diviseuse présente maintenant un front de montée d'impulsion par seconde. Le premier front

ouvre la porte, la deuxième la ferme. Après le deuxième front, il y a une pause de 1 s jusqu'à l'instant d'arrivée du troisième front en provenance de la chaîne diviseuse. Le troisième front ouvre de nouveau la porte, le quatrième front la ferme de nouveau. Les formes d'onde tracées à la figure 9-20 montrent l'activité de ces signaux.

Dans cet exemple, la porte est ouverte durant exactement 1 s. Pour un intervalle de portillonnage de 1 s, une mesure sera effectuée toutes les 2 s. On désire parfois effectuer des mesures à un rythme plus rapide qu'à toutes les 2 s. L'utilisation d'une prise à 10 Hz sur la chaîne diviseuse permet d'ouvrir la porte durant exactement 0,1 s. Ensuite, nous devons attendre durant les 200 ms de temps de suppression des circuits des commandes de la porte, qui s'ouvrira après ce temps durant une autre période de 0,1 s. Cela nous permet d'effectuer des lectures aussi rapidement que les circuits de commande de la porte le permettent.

Par définition, la fréquence est le nombre de cycles par seconde et non par dixième de seconde. Fort heureusement, un dixième de seconde est relié à une seconde par une puissance de 10. Il faudra donc, dans le cas de l'utilisation d'un intervalle de portillonnage de 0,1 s, décaler de un rang la virgule décimale de l'affichage.

Base de temps

Intervalle de portillonnage de 1s

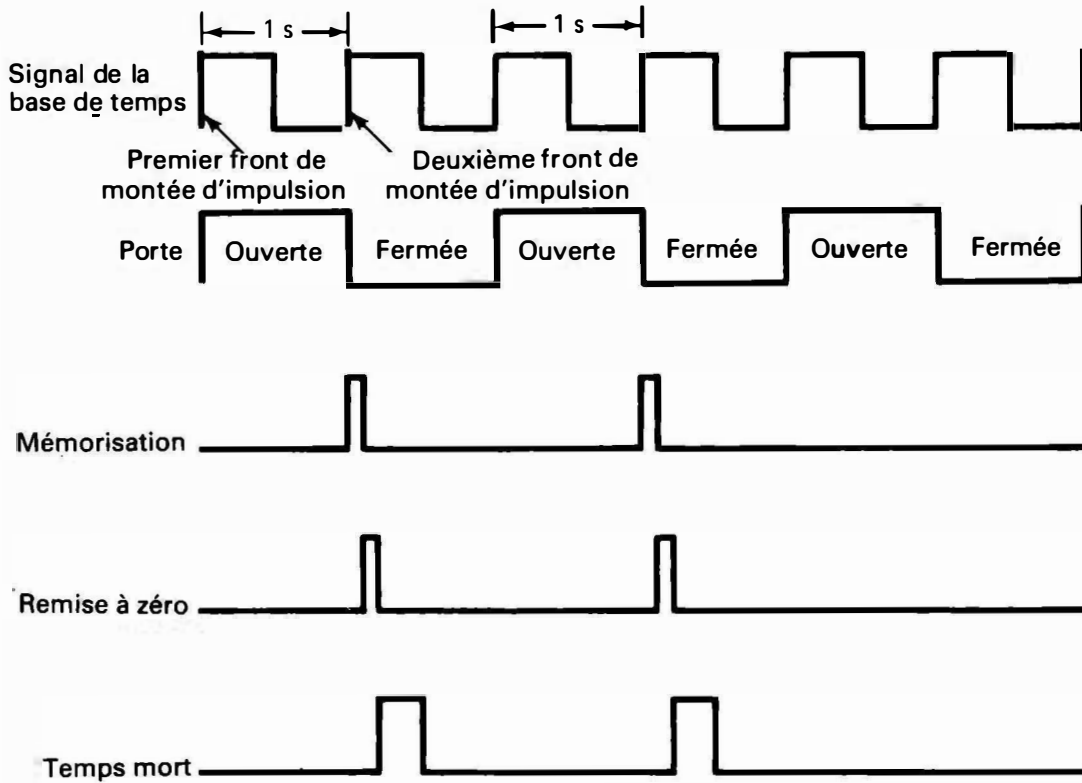


Figure 9-20 Signaux de commande d'un fréquencemètre. L'ouverture de la porte est commandée par les signaux exacts en provenance de l'oscillateur de la base de temps. Les impulsions de mémorisation, de remise à zéro et de temps mort se produisent juste après la fermeture de la porte.

Supposons que nous connectons un oscillateur de 3,5 MHz à un fréquencemètre présentant un intervalle de portillonnage de 1 s. Dans ce cas, les 3 500 000 impulsions seront comptées en 1 s. L'utilisation d'un intervalle de portillonnage de 0,1 s donnera un comptage de 350 000 impulsions seulement. Nous pouvons, dans ce cas, afficher la fréquence en kilohertz. En utilisant une base de temps de 1 s, nous pouvons afficher la fréquence sous la forme:

3 500 000 Hz

En utilisant une base de temps de 0,1 s, nous pouvons afficher la fréquence sous la forme:

3500,00 kHz

La résolution de la première mesure est de 1 Hz. Celle de la seconde mesure est de 10 Hz seulement. À cela près, les valeurs affichées sont exactement les mêmes. Autrement dit, ce que nous avons gagné en rapidité de mesure a été perdu en résolution.

Nous pouvons, en utilisant d'autres intervalles de portillonnage, effectuer des mesures semblables à celles qui sont relevées dans le cas d'un temps de portillonnage de 0,1 s. Ces nouveaux temps de portillonnage doivent simplement être des multiples (ou des sous-multiples) décimaux de 1 s. Il nous suffira ensuite de décaler la virgule décimale vers la droite, ou vers la gauche, de quelques rangs pour lire l'affichage correctement. Les intervalles de portillonnage courants des fréquencemètres sont 1 ms, 10 ms, 0,1 s, 1 s, 10 s et 100 s.

Le tableau de la figure 9-21 énumère ces intervalles de portillonnage et la résolution de chacun d'eux. Comme on le constate, plus le temps de portillonnage est grand, plus la résolution l'est aussi. Naturellement, il importe de toujours s'interroger sur la pertinence d'utilisation d'une résolution renchérie.

Soit un compteur dont l'oscillateur base de temps est précis à seulement 1 ppm près. On ne peut, dans ce cas, mesurer un signal de 10 MHz durant 10 s. Cette mesure donnerait une résolution de 0,1 Hz, soit une précision de 0,01 ppm. La résolution de la fréquence de la mesure est nettement plus grande que la précision de la fréquence de l'appareil.

Temps de portillonnage	Résolution	Nombre de mesures*
1 ms	1000 Hz	5 par seconde
10 ms	100 Hz	5 par seconde
100 ms	10 Hz	3 par seconde
1 s	1 Hz	1 toutes les 2 secondes
10 s	1/10 Hz	1 toutes les 20 secondes
100 s	1/100 Hz	1 toutes les 200 secondes

* En supposant un temps de repos de 200 ms

Figure 9-21 Temps de portillonnage et résolution. Une mesure plus rapide de la fréquence entraîne une résolution plus petite. Certains compteurs n'offrent que deux temps de portillonnage: 1 ms et 1 s.

Une des questions les plus courantes que l'on se pose à propos d'un fréquencemètre est «Quelle fréquence maximale cet appareil mesure-t-il?» Le fréquencemètre compte le nombre d'événements par unité de temps. Ces événements (ou impulsions) doivent traverser l'amplificateur d'entrée, le conformateur, la porte et le premier compteur à décades. Tous ces éléments doivent travailler au moins à la fréquence la plus élevée que l'on désire mesurer. Comme on l'imagine aisément, cette fréquence maximale a été choisie lors de la conception de l'amplificateur d'entrée et du conformateur. Elle dépend également des familles logiques utilisées pour construire la porte et le compteur à décades.

Dans le cas d'une utilisation de la logique transistor-transistor (TTL) normale, la gamme des fréquences les plus élevées est de 30 MHz. Pour la logique TTL Schottky, elle sera de 80 MHz. Pour les fréquences supérieures à 80 MHz, on utilise la logique à couplage d'émetteur (ECL). Naturellement, cette même règle limite la vitesse à laquelle nous pouvons compter des événements. La vitesse de comptage des événements ne peut, bien sûr, être supérieure à la performance maximale en fréquence de ces circuits.

Problèmes pratiques

36. On sélectionne un temps de portillonnage de 1 ms pour mesurer la fréquence d'un signal de 52 MHz. Le compteur affichera
 - A. 52 000 000 Hz
 - B. 52 000,00 kHz
 - C. 52 000,0 kHz
 - D. 52 000 kHz
37. Si le temps de portillonnage est plus grand que celui qui est indiqué, le compteur affichera
 - A. la fréquence correcte,
 - B. une valeur trop élevée,
 - C. une valeur trop faible,
 - D. la base de temps exacte du temps sélectionné.
38. Le premier compteur à décades d'un fréquencemètre numérique est construit à l'aide d'un circuit logique ECL de 160 MHz. Le reste de l'appareil est construit à l'aide d'un circuit logique TTL de 30 MHz. La performance maximale de cet appareil est de
 - A. 160 MHz C. 80 MHz
 - B. 30 MHz D. 15 MHz
39. On désire régler l'oscillateur maître d'un orgue électronique à $440 \text{ Hz} \pm 0,01 \text{ Hz}$. Il faut, pour obtenir cette résolution, utiliser un temps de portillonnage de
 - A. 100 ms C. 10 s
 - B. 1 s D. 100 s

40. Montrer, en remplissant le tableau ci-dessous, comment un compteur électronique à sept chiffres affichera la fréquence d'un signal de 144,6 MHz selon les différents intervalles de portillonnage inscrits. Indiquer également la résolution attendue.

Intervalle de portillonnage	Résolution	Lecture	Unités
1 μs			MHz
10 μs			MHz
100 μs			MHz
1 ms			kHz
10 ms			kHz
100 ms			kHz
1 s			Hz
10 s			Hz

Fréquence maximale

Logique transistor-transistor (TTL)

TTL Schottky

ECL

Résolution

Périodemètre

La fréquence et la période sont reliées par l'expression:

$$T = \frac{1}{f}$$

Dans la pratique professionnelle, on passe souvent de la mesure de la fréquence à celle de la période.

Un signal ayant une période de 1 ms, par exemple, présente une fréquence de 1 kHz. Un signal ayant une période de 10 ms, par exemple, présente une fréquence de 100 Hz. Dans certains cas, c'est la mesure de la fréquence qui fournit la plus grande résolution. Dans d'autres cas, ce sera la mesure de la période. Fort heureusement, la plupart des compteurs électroniques donnent soit la fréquence, soit la période d'un signal. Cela permet de choisir la mesure la plus utile.

La fréquence est mesurée par le comptage du nombre d'impulsions inconnues se produisant dans un temps étalon. La période est l'inverse de la fréquence. C'est le nombre d'impulsions de temps étalon se produisant dans un cycle du signal inconnu.

Le schéma fonctionnel de la figure 9-22 représente le montage en périodemètre des éléments d'un compteur électronique. Il n'existe qu'une légère différence entre un fréquencemètre et un périodemètre. Cette différence réside dans le mode d'application des signaux d'entrée et de la base de temps à la porte et aux circuits des commandes. Dans le périodemètre, ces applications sont l'inverse de celles qui sont utilisées dans le fréquencemètre. La figure 9-23 illustre les signaux de commande.

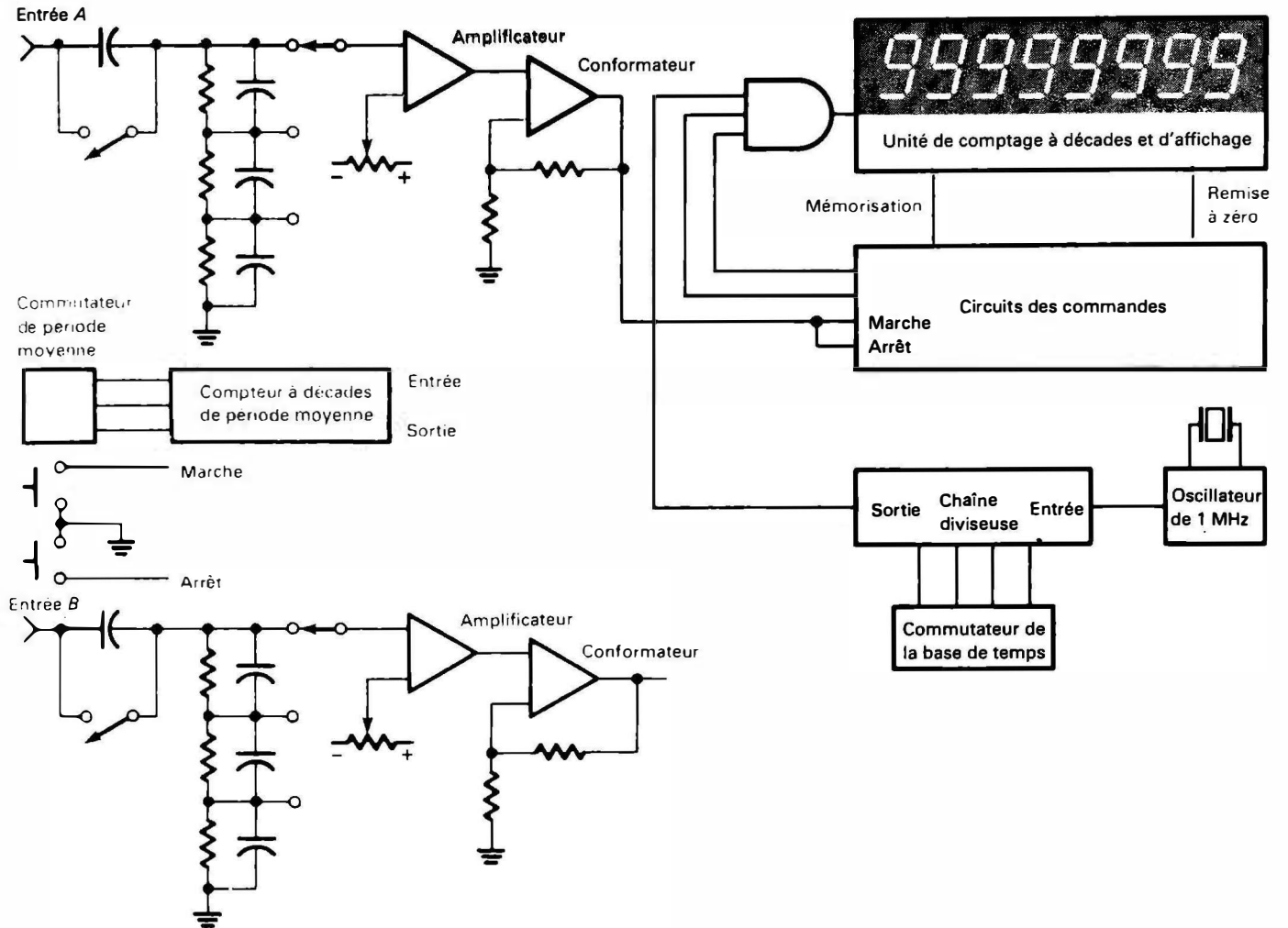


Figure 9-22 Périodemètre. Lorsque la porte est ouverte, des impulsions d'un taux connu passent à l'unité de comptage à décades et d'affichage. La porte est ouverte durant la durée de un cycle du signal d'entrée.

Comme le montre le schéma fonctionnel du périodemètre illustré à la figure 9-22, la base de temps est reliée à l'entrée de la porte. Le signal d'entrée commande le temps d'ouverture de la porte. Nous allons maintenant illustrer à l'aide de quelques exemples le fonctionnement d'un périodemètre.

Soit un périodemètre connecté à une source d'un signal de 5 Hz. La période de ce signal est:

$$T = \frac{1}{f} = \frac{1}{5 \text{ Hz}} = 0,2 \text{ s} = 200 \text{ ms}$$

Autrement dit, la période du signal de 5 Hz est de 0,2 s, soit 200 ms ou 200 000 μs . Le front de montée du premier cycle de 5 Hz ouvre la porte; le front de montée du cycle suivant de 5 Hz la ferme. La porte est ensuite ouverte durant un temps exactement égal à une période du signal de 5 Hz. Les impulsions exactes de la base de temps passent durant ce temps à l'unité de comptage à décades et d'affichage.

Supposons que nous ayons sélectionné le signal de la base de temps de 1 MHz (1 μs). Lorsque la porte est ouverte, l'unité de comptage à décades et d'affichage obtient 1 impulsion par microse-

conde. La porte est ouverte durant 200 000 μs . Deux cent mille impulsions pénétreront donc dans l'unité de comptage à décades et d'affichage. À l'instant de la fermeture de la porte, le visuel indique 200 000. Cela indique que la période de la forme d'onde de 5 Hz est de 200 000 μs .

Comme dans le cas du fréquencemètre, on peut utiliser une sortie différente de la chaîne diviseuse. Supposons que le multiplexeur soit réglé pour sélectionner la sortie de 1 ms (1 kHz) de la chaîne diviseuse. Si la porte est ouverte durant 200 000 μs (200 ms), l'unité de comptage et d'affichage recevra 200 impulsions de 1 ms. À l'instant de la fermeture de la porte, l'affichage indiquera 200. Cette valeur représentera une période de 200 ms.

Si l'on utilise la sortie de 1 MHz de la chaîne diviseuse, la résolution est de 1 μs . Si, par exemple, on passe à la sortie de la chaîne diviseuse de 100 μs (10 kHz), la résolution passera à 100 μs (0,1 ms).

La mesure des périodes est très utile lorsqu'on désire mesurer des basses fréquences. Supposons que l'on désire connaître d'une façon précise la fréquence du secteur alternatif. On peut effectuer cette mesure de fréquence à l'aide d'un fréquencemètre. On peut utiliser un temps de portillonnage de

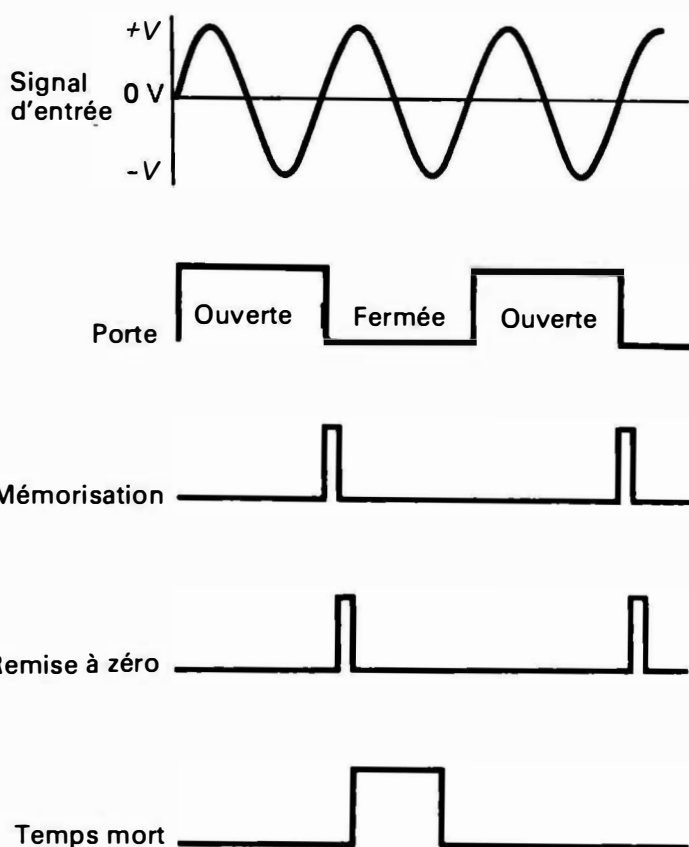


Figure 9-23 Signaux de commande d'un périodemètre. L'ouverture de la porte est déterminée par le signal appliqué au circuit d'entrée. Les impulsions de mémorisation, de remise à zéro et de temps mort se produisent juste après la fermeture de la porte.

100 s pour mesurer la fréquence du secteur avec une résolution de 0,01 Hz ou, si l'on préfère, une résolution de 0,016%. D'autre part, si l'on mesure la période du signal du secteur à, au maximum, une microseconde près, on obtient une résolution de 0,006%, soit une amélioration de la résolution par un facteur proche de 3.

On obtient de meilleures améliorations si la fréquence est plus petite. La fréquence d'un signal de 1 Hz, par exemple, peut être mesurée à 0,01 Hz (1%) près en utilisant une base de temps de 100 s. Par contre, en utilisant un temps de 1 μ s, cette mesure peut être effectuée à 1 ppm (0,001%) près. Cela constitue une amélioration considérable. De fait, cette amélioration est si grande que les autres erreurs sur les signaux d'entrée peuvent maintenant empêcher d'effectuer ces mesures de périodes à cette précision. Ces erreurs seront étudiées plus tard.

Problèmes pratiques

41. On mesure la période du secteur alternatif avec une résolution de 1 ms. Le compteur indique
- 60
 - 8,334
 - 16,667
 - 30
 - 8
 - 16

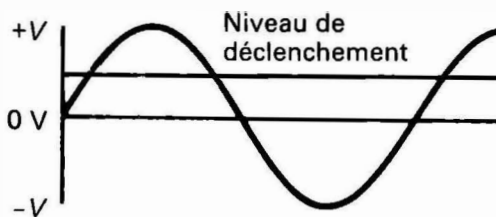


Figure 9-24 Diagramme accompagnant le problème pratique 42.

42. En réglant la commande du niveau de déclenchement du point zéro au point indiqué sur la forme d'onde de la figure 9-24, la nouvelle mesure de la période
- reste la même qu'à la première mesure;
 - chute à la moitié de la première mesure;
 - chute à 0,77 fois la mesure originelle;
 - passse à deux fois la mesure originelle;
 - passse à 1,414 fois la mesure originelle.
43. Remplir le tableau suivant de la mesure de la période d'un signal de 0,1 Hz sur un périodemètre à sept chiffres, en supposant une résolution de 0,1 μ s.

Intervalle de temps	Résolution	Lecture	Unités
1 μ s			μ s
10 μ s			ms
100 μ s			ms
1 ms			ms
10 ms			s
100 ms			s
1 s			s
10 s			s

44. On essaie de régler un oscillateur de 2 Hz à 0,1% près. Déterminer le temps nécessaire à la mesure de la fréquence et celui qui est nécessaire à la mesure de la période.

Chronomètre

La mesure d'une période permet de déterminer le temps pris par un signal pour effectuer un cycle entier. Cette mesure évalue le temps écoulé entre deux points correspondants d'une forme d'onde. Il existe une autre mesure importante du temps, connue sous le nom de mesure d'un intervalle de temps. La mesure d'un intervalle de temps évalue le temps écoulé entre un signal de marche appliqué à une entrée d'un compteur électronique et un signal d'arrêt appliqué à une deuxième entrée de ce compteur électronique. Ces signaux d'entrée proviennent d'une seule source ou de deux sources de signaux différentes.

Résolution

Mesure des basses fréquences

Chronomètre

Exemple de
source
commune

Exemple de
sources
indépendantes

Utilisation des
commandes de
niveau

Mesure d'un
temps de
montée

Résolution

La figure 9-25 illustre un montage destiné, par exemple, à mesurer la vitesse d'une balle. Le signal de départ est appliqué à un commutateur qui se ferme lors du tir de la balle. Le signal d'arrêt provient d'un commutateur placé à une distance de 30 m. Ce commutateur se ferme sous l'action du passage de la balle. La connaissance du temps mis par la balle pour parcourir ces 30 m permet de calculer sa vitesse au moyen de la formule simple suivante:

$$\text{vitesse} = \frac{\text{distance}}{\text{temps}}$$

La figure 9-26 représente le schéma fonctionnel d'un tel chronomètre. Comme on le constate, le schéma fonctionnel d'un chronomètre est identique à celui d'un périodemètre à une différence près.

Les signaux d'entrée de la porte et des circuits des commandes proviennent de deux amplificateurs et de deux conformateurs. Dans le périodemètre, ils provenaient seulement d'un amplificateur et d'un conformateur. La porte est ouverte par l'application d'un signal à l'entrée *A* de l'appareil. Elle est fermée par l'application d'un signal à l'entrée *B* de l'appareil.

Comme nous l'avons indiqué auparavant, ces deux signaux peuvent provenir de deux sources complètement indépendantes ou provenir de la même source, ainsi que le montre la figure 9-27. Dans ce cas, le signal *A* est réglé pour produire un déclenchement sur le front de montée de l'impulsion. Le signal *B* est réglé pour produire un déclenchement sur le front descendant de la même impulsion. Cela permet d'effectuer la mesure d'une largeur d'impulsion. Dans ce cas particulier, on mesure la largeur d'une impulsion positive. Le

réglage de l'entrée *A* pour un déclenchement sur le front descendant de l'impulsion et celui de l'entrée *B* pour un déclenchement sur le front de montée de l'impulsion permettrait de mesurer la largeur d'une impulsion négative.

Si les deux amplificateurs d'entrée et les deux conformateurs comportent des commandes de niveau, on peut également sélectionner le point sur le front de montée ou de descente auquel la mesure commencera et s'arrêtera. La figure 9-28 illustre une mesure d'intervalle de temps effectuée dans un tel cas. Cette mesure d'intervalle de temps mesure en réalité le temps de montée de l'impulsion. Par définition, le temps de montée est le temps requis par l'impulsion pour passer de 10 à 90% de son amplitude.

Dans cet exemple, les deux entrées *A* (Marche) et *B* (Arrêt) du chronomètre sont connectées à la sortie du générateur d'impulsions. Ces deux entrées sont réglées pour produire un déclenchement sur le front de montée de l'impulsion. L'entrée *A* est réglée pour produire un déclenchement au point 10% (1 V). L'entrée *B* est réglée pour produire un déclenchement au point 90% (9 V). Il est nécessaire de recourir à un oscilloscope, ou à un certain autre dispositif de mesure, pour régler les commandes du niveau de *A* et de *B* aux valeurs exactes désirées de la tension. Ce chronomètre indique, dans ce cas, le temps que met l'impulsion pour monter de 10 à 90%. Cette mesure est donc une mesure d'un temps de montée.

Comme on peut le constater à partir de l'exposé ci-dessus, le chronomètre présente la même résolution que le périodemètre. La seule différence entre ces deux appareils réside dans la façon dont la porte reçoit ses signaux de commande d'ouverture et de fermeture. Le chronomètre présente une souplesse d'emploi nettement plus grande.

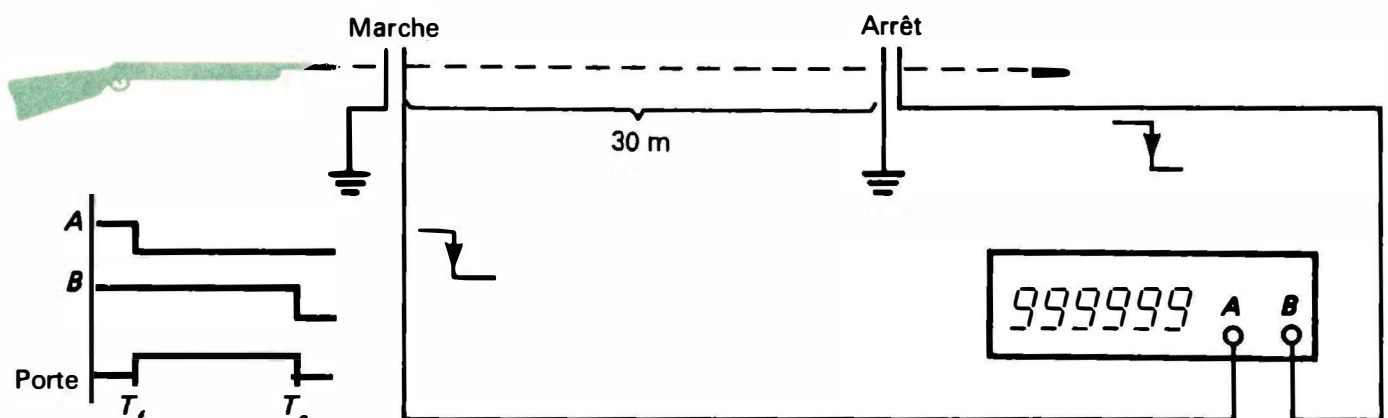


Figure 9-25 Mesure d'une vitesse. À l'instant où la balle traverse le détecteur de départ, une impulsion est envoyée à l'entrée *A* du chronomètre, ce qui provoque l'ouverture de la porte. À l'instant où la balle traverse le détecteur d'arrêt placé 30 m plus loin, une impulsion est envoyée à l'entrée *B* du chronomètre, ce qui ferme la porte et met fin à la mesure.

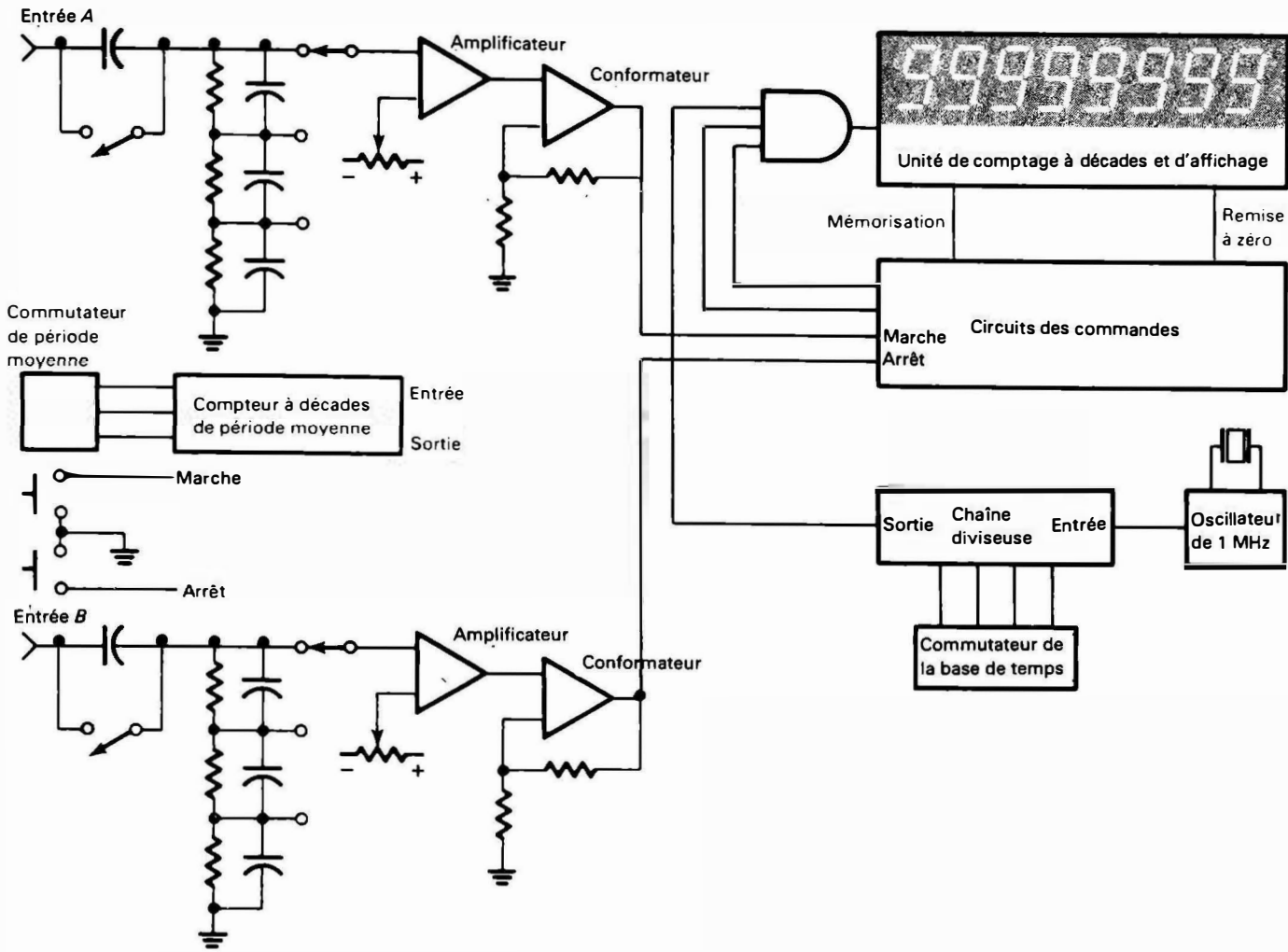


Figure 9-26 Chronomètre. Les impulsions en provenance de la base de temps passent à l'unité de comptage à décades et d'affichage à partir de l'instant d'ouverture de la porte par l'application d'une impulsion à l'entrée «départ» jusqu'à sa fermeture par l'application d'une impulsion à l'entrée «arrêt».

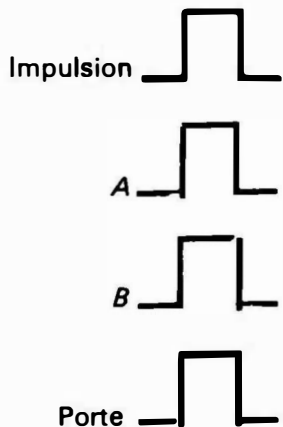
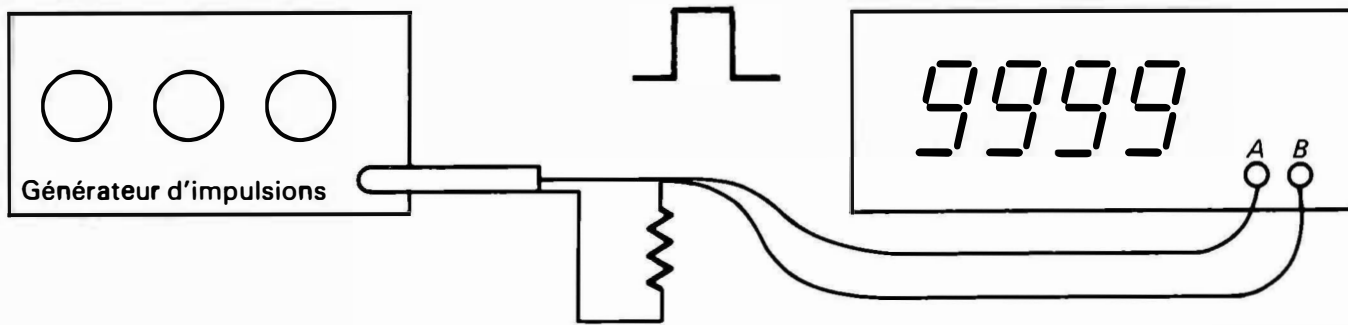


Figure 9-27 Mesure de la largeur d'une impulsion. Les entrées A et B sont reliées à la même source de signal. L'entrée A est réglée pour ouvrir la porte sur le front de montée de l'impulsion. L'impulsion B est réglée pour la fermer sur le front de descente de l'impulsion. La porte est ouverte durant un temps égal à la largeur de l'impulsion.

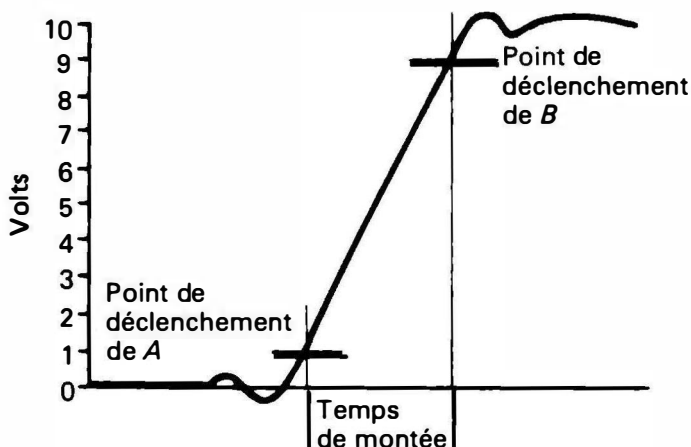


Figure 9-28 Mesure d'un temps de montée. Les points de marche et d'arrêt sont réglés, à l'aide des commandes de niveau de déclenchement, à +1 V et +9 V sur le front de montée d'une impulsion de 10 V. Le temps mis par la tension pour s'élever de +1 V à +9 V est le temps de montée de l'impulsion.

Problèmes pratiques

45. On mesure la largeur d'une impulsion positive de 10 μs à l'aide d'un chronomètre. Lorsqu'on bascule le compteur électronique à la fonction période, on lit 100 μs . En conséquence, la largeur de l'impulsion négative est de
 - A. 10 μs
 - B. 90 μs
 - C. 100 μs
 - D. 900 μs
46. On désire mesurer le temps durant lequel la sortie de l'intégrateur d'un convertisseur à deux rampes est supérieure à 0 V. On mesure dans ce cas
 - A. une fréquence,
 - B. une période,
 - C. un intervalle de temps,
 - D. des événements.
47. Un radar mesure une distance en déterminant le temps que met une impulsion pour aller jusqu'à un objet et en revenir. Ce temps peut être mesuré numériquement en utilisant un
 - A. fréquencemètre,
 - B. périodemètre,
 - C. chronomètre,
 - D. compteur d'événements.
48. On dispose d'un compteur électronique ayant un oscillateur base de temps de 1 MHz. La largeur minimale d'une impulsion que l'on peut mesurer avec une précision de 10% ou mieux est une impulsion de
 - A. 1 μs
 - B. 10 μs
 - C. 100 μs
 - D. 1 ms
 - E. 10 ms
 - F. 100 ms
 - G. 1 s

Période-moyenne-mètre

Le période-moyenne-mètre est une fonction période spéciale que comportent certains compteurs. Le période-moyenne-mètre est parfois appelé le multiple périodemètre. C'est une fonction conçue pour éliminer la plupart des erreurs courantes qui sont commises lors de la mesure d'une période. Le période-moyenne-mètre affiche la période moyenne à partir de la mesure de la durée d'un certain nombre de périodes. Cette moyenne élimine les erreurs.

Dans une mesure de période, l'erreur est due au bruit superposé au signal d'entrée. Par observation de la figure 9-29, par exemple, nous pouvons constater que la largeur du signal de portillonnage varie sous l'action du bruit superposé au signal d'entrée. On peut réduire notablement ce bruit, mais il est impossible de l'éliminer complètement.

Observons, par exemple, un signal de 1 V présentant un bruit de 0,01 V. On constate que le rapport du signal au bruit est de 100 à 1. Une telle valeur est appelée un rapport signal/bruit de 40 dB. Un tel rapport signal/bruit de 40 dB est très courant. On trouvera rarement un rapport signal/bruit de 60 dB (dans ce cas, le signal est 1000 fois plus grand que le bruit).

On peut démontrer qu'un rapport signal/bruit de 40 dB sur une onde sinusoïdale entraîne une erreur de $\pm 0,3\%$ de la mesure de la période (erreur due à une impulsion de portillonnage instable). Cela représente, il va s'en dire, une erreur importante quand on pense aux performances, par exemple, d'un appareil numérique de six à neuf chiffres.

Examinons maintenant les effets du calcul de la période moyenne. Dans une mesure de période, l'erreur est due au bruit compris dans le signal d'entrée. Si l'on mesure une seule période, ce bruit influence la mesure entière.

Supposons que nous concevions à nouveau le périodemètre de manière que la porte soit ouverte durant 10 périodes du signal inconnu à mesurer. Lorsque nous mesurons 10 périodes, seuls le départ de la première période et l'arrêt de la dernière période comportent l'erreur de 0,3%. La mesure de toutes les autres périodes n'est entachée d'aucune erreur, car la porte d'entrée reste ouverte durant toutes ces autres périodes. L'erreur de cette mesure est donc divisée par 10.

On peut, naturellement, étendre ce procédé à n'importe quel nombre de périodes désiré. La mesure des périodes moyennes est souvent effectuée sur 1000 périodes. L'erreur normale, qui est de $\pm 0,03\%$ pour un rapport signal/bruit de 40 dB, est donc réduite à 0,0003%! Cette erreur se rapproche grandement de celle qui est attendue d'un appareil numérique.

Qu'avons-nous perdu pour obtenir cette précision? Pour améliorer la précision de la mesure d'une période, il suffit de lui consacrer davantage de temps.

Problèmes pratiques

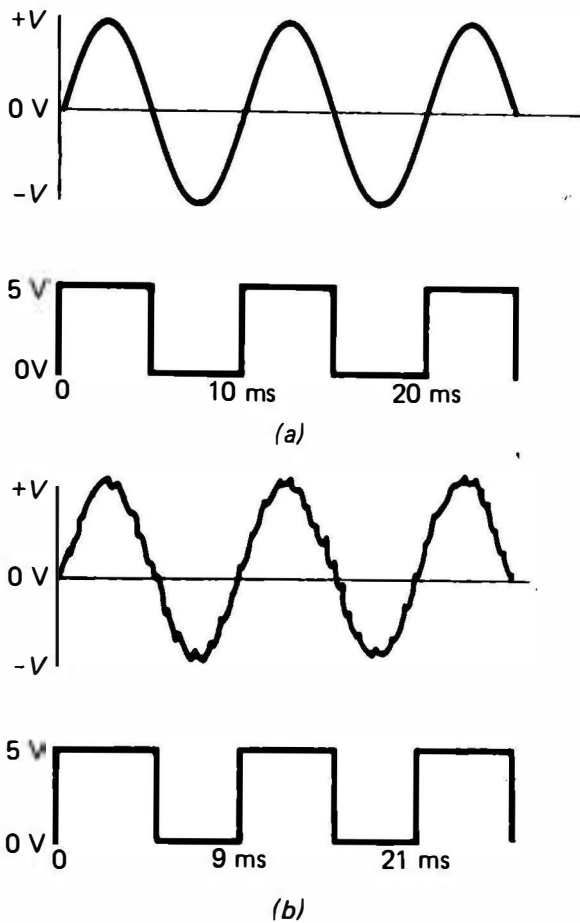


Figure 9-29 Erreur de bruit. (a) Une onde sinusoïdale propre produite par des impulsions de largeur égale. (b) Les ondes conformées ne présentent pas la même largeur à cause du bruit contenu dans le signal d'entrée.

La mesure de la vraie période d'un oscillateur de 500 Hz, par exemple, ne requiert que 0,002 s (2 ms). Cette valeur est celle de la période du signal de 500 Hz à mesurer. Pour améliorer par 1000 la précision de la mesure, nous devons en faire la moyenne sur 1000 périodes. En conséquence, le temps consacré à cette mesure passe d'une valeur négligeable de 2 ms à une valeur considérable de 2000 ms (2 ms par période \times 1000 périodes). Le temps consacré à cette même mesure est maintenant de 2000 ms (2 s). Par contre, la précision obtenue est de 1000 fois supérieure.

La figure 9-30 présente le schéma fonctionnel simplifié d'un période-moyenne-mètre. Comme on le constate, ce schéma fonctionnel est presque exactement le même que celui d'un périodimètre. La seule différence réside dans l'ajout de compteurs à décades destinés à garder trace du nombre de périodes sur lequel on calcule la moyenne. Naturellement, quelques circuits supplémentaires simples ont été ajoutés pour garder trace de la virgule décimale lorsqu'on change le nombre de périodes sur lequel on calcule la moyenne.

49. On veut régler un oscillateur de 440 Hz à moins de 0,01 Hz près. On sait que cet oscillateur a une période de 2,272 727 ms. Quelle méthode donnera la mesure la plus rapide: celle de la période moyenne ou celle de la fréquence? Pourquoi? Quel est le temps de portillonnage requis pour la mesure de la fréquence? Sur quel nombre de périodes doit-on calculer la moyenne?
50. La fonction période moyenne requiert quelques compteurs à décades supplémentaires servant à
 - A. mettre les voyants d'affichage à jour;
 - B. compter les impulsions de la base de temps;
 - C. compter le nombre de périodes à mesurer;
 - D. générer des impulsions de remise à zéro.
51. Un signal ayant un rapport signal/bruit de 40 dB présente une erreur en mode période de
 - A. 1%
 - B. 0,3%
 - C. 0,1%
 - D. 0,03%
52. La précision de l'oscillateur base de temps d'un compteur est seulement de ± 15 ppm. On calcule la période moyenne d'un signal en mesurant 10 000 périodes. Lequel, de l'erreur de la base de temps ou du rapport signal/bruit de 40 dB de ce signal, est responsable de la plus grande partie de l'erreur? Pourquoi?
53. La méthode de la période moyenne permet de réduire l'erreur, car le bruit affecte
 - A. seulement le premier cycle,
 - B. seulement le dernier cycle,
 - C. chaque cycle,
 - D. seulement le premier et le dernier cycles.
54. La méthode de la période moyenne est aussi connue sous le nom de
 - A. multiple période,
 - B. rapport de fréquence,
 - C. intervalle de temps,
 - D. période.

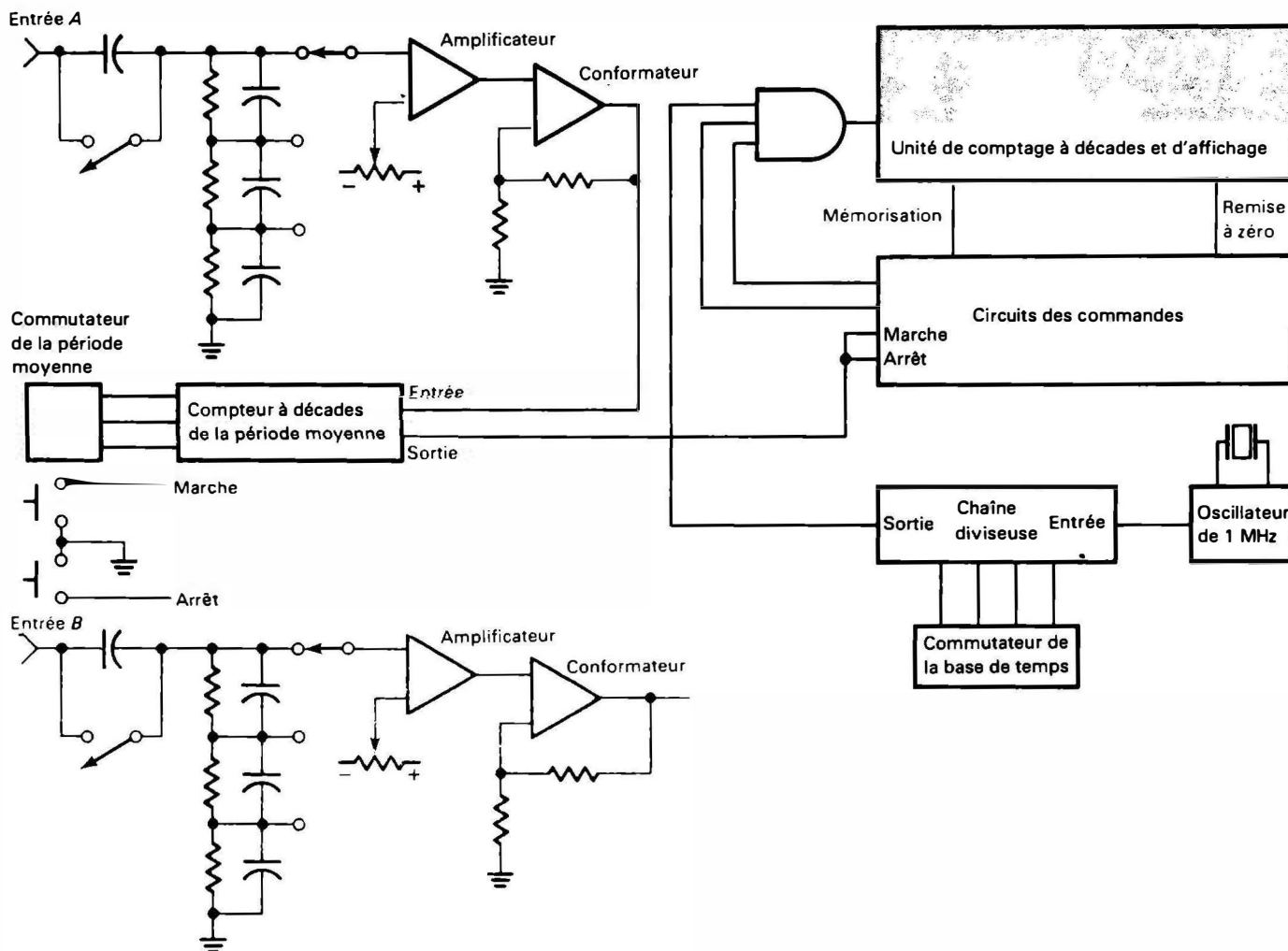


Figure 9-30 Période-moyenne-mètre. Les impulsions passent à un rythme connu à l'unité de comptage à décades et d'affichage lorsque la porte est ouverte. La porte est ouverte durant un nombre de périodes du signal d'entrée égal à une puissance de 10.

Résumé

1. Le rôle d'un compteur électronique est de mesurer les fréquences, les périodes et certains autres temps. La fréquence est le nombre de cycles entiers se produisant en 1 s. La période est le temps requis pour effectuer un cycle entier. La fréquence f et la période T sont reliées par la formule:

$$T = \frac{1}{f}$$

2. Le cerveau d'un compteur électronique est l'unité de comptage à décades et d'affichage. Cette unité comporte également un circuit de surgamme.

3. L'oscillateur base de temps fournit au compteur électronique une fréquence ou une référence de temps stable. Les constructeurs utilisent le plus souvent un oscillateur à cristal de quartz du fait de sa stabilité et de son prix modique.

4. Les compteurs électroniques requièrent certaines fréquences de référence de haute précision. Ces dernières sont générées en divisant la fréquence de l'oscillateur base de temps au moyen d'une chaîne diviseuse.

5. Le multiplexeur numérique permet de sélectionner à distance la sortie de la chaîne diviseuse

désirée. Chaque division à décades divise la fréquence par 10 et multiplie la période par 10.

6. La porte et les circuits des commandes déterminent à quel moment les impulsions passeront à l'unité de comptage à décades et d'affichage. Les circuits des commandes génèrent les impulsions de mémorisation, de remise à zéro et de temps mort après la fermeture de la porte.

7. L'amplificateur d'entrée fournit le gain nécessaire pour élever le signal jusqu'au niveau de tension des circuits intégrés. Le conformateur change les formes d'onde d'entrée en un train d'impulsions. L'atténuateur d'entrée réduit le signal d'entrée pour éviter de surcharger l'amplificateur. Le couplage du signal d'entrée est soit cc, soit ca.

8. Le compteur d'événements compte simplement le nombre d'impulsions durant un temps sélectionné. Ce type de compteur comporte un amplificateur d'entrée, un conformateur, une porte, des circuits de commande et une unité de comptage à décades et d'affichage.

9. Par définition, la fréquence est le nombre d'événements par unité de temps. Pour mesurer la

fréquence à l'aide d'un compteur électronique, il suffit simplement de compter le nombre d'impulsions (cycles) durant un temps étalon. Idéalement, ce temps est exactement de 1 s.

10. Le périodemètre compte simplement le nombre d'impulsions de temps étalon durant un cycle d'une forme d'onde inconnue. On effectue souvent des mesures de période lorsque la résolution des mesures de fréquences n'est pas assez grande. Elles sont également effectuées lorsqu'on

désire connaître un temps plutôt que la fréquence.

11. Le chronomètre mesure le temps écoulé entre un signal de départ et un signal d'arrêt. Cet appareil présente la même résolution que le périodemètre.

12. La fonction période moyenne réduit l'erreur qu'entraîne le bruit compris dans le signal d'entrée sur la mesure d'une période. La méthode de la période moyenne requiert un intervalle de mesure plus grand, mais sa précision est nettement meilleure.

Questions de rappel

- 9-1. Par définition, la fréquence est
(A) la durée d'une période entière, peu importe la forme d'onde; (B) la durée moyenne d'une période entière; (C) le temps écoulé entre deux événements sélectionnés par l'opérateur; (D) le nombre de cycles entiers dans un temps étalon.
- 9-2. Par définition, la période est
(A) la durée d'un cycle entier, peu importe la forme d'onde; (B) la durée moyenne d'un cycle entier; (C) le temps écoulé entre deux événements sélectionnés par l'opérateur; (D) le nombre de cycles entiers dans un temps étalon.
- 9-3. Par définition, un intervalle de temps est
(A) la durée d'une période complète, peu importe la forme d'onde; (B) la durée moyenne d'une période entière; (C) le temps écoulé entre deux événements sélectionnés par l'opérateur; (D) le nombre de cycles entiers dans un temps étalon.
- 9-4. Un oscillateur spécial produit une impulsion toutes les 10 μ s. Sa fréquence est de
(A) 50 kHz (B) 100 kHz (C) 500 kHz (D) 1 MHz
- 9-5. La Terre accomplit une révolution autour de son axe toutes les 24 heures. Cela constitue un exemple d'une mesure de (ou d')
(A) fréquence, (B) période, (C) intervalle de temps, (D) événements.
- 9-6. Quel est le rôle joué par l'unité de comptage à décades et d'affichage?
- 9-7. Quel élément parmi les suivants n'est pas un constituant de l'unité de comptage à décades et d'affichage?
(A) Bascule, (B) Décodeur, (C) Oscillateur, (D) Compteur BCD.
- 9-8. Lorsque le nombre total d'impulsions dépasse la capacité de comptage d'un compteur à décades, _____? entre en action
(A) une bascule, (B) un décodeur-pilote, (C) un circuit de surgamme.
- 9-9. Placer l'oscillateur à cristal, l'oscillateur à cristal enfourné et l'oscillateur à cristal à compensation thermique en ordre croissant de stabilité thermique.
- 9-10. Le rôle de l'oscillateur base de temps d'un compteur électronique est de fournir à cet appareil
(A) une tension de référence stable; (B) un temps de référence stable; (C) la possibilité d'effectuer des mesures de fréquences; (D) une référence externe pour un usage général en laboratoire.
- 9-11. L'oscillateur base de temps d'un compteur vieillit au maximum de + 1 ppm/an. La fréquence originelle de cet oscillateur est de 10 MHz. Au bout de 1 an, elle sera de
(A) 9 999 990 Hz (B) 9 999 999 Hz (C) 10 000 001 Hz (D) 10 000 010 Hz

- 9-12. L'oscillateur enfourné est habituellement utilisé dans
(A) les compteurs portatifs, (B) les compteurs de laboratoire, (C) les compteurs de prix modique, (D) les fréquencemètres.
- 9-13. Quel est le rôle de la chaîne diviseuse d'un compteur électronique?
- 9-14. Le pourcentage d'erreur à la sortie de la chaîne diviseuse est _____? celui à l'entrée de la chaîne diviseuse.
(A) le même que, (B) plus petit que, (C) plus grand que, (D) un pourcentage de.
- 9-15. Déterminer le nombre de diviseurs à décades nécessaires pour générer un temps de référence de 0,1 s à partir d'un oscillateur base de temps de 10 MHz.
- 9-16. Quel est le rôle de la porte et des circuits de commande?
- 9-17. La commande du temps d'affichage est habituellement réglée de manière que le nombre maximum de mesures effectuées en 1 s ne dépasse pas
(A) 1 (B) 2 (C) 5 (D) 10
- 9-18. On désire un compteur électronique spécial qui ouvre et ferme sa porte tout en continuant à totaliser. Il faut pour cela mettre hors circuit l'impulsion
(A) de mémorisation, (B) de remise à zéro, (C) du temps de suppression, (D) d'entrée.
- 9-19. Quel est le rôle de l'amplificateur d'entrée et du conformateur?
- 9-20. L'hystérésis du conformateur
(A) règle le niveau maximal du signal; (B) empêche le déclenchement du circuit sous l'action du bruit; (C) règle la fréquence maximale; (D) règle le gain de l'amplificateur.
- 9-21. Expliquer le fonctionnement de la commande du niveau de déclenchement et celui du commutateur du niveau de déclenchement pour obtenir un déclenchement sur toute la forme d'onde.
- 9-22. Un compteur d'événements n'utilise pas
(A) l'unité de comptage à décades et d'affichage; (B) l'oscillateur base de temps; (C) l'amplificateur d'entrée et le conformateur; (D) la porte et les circuits des commandes.
- 9-23. La porte d'un compteur d'événements est ouverte par
(A) le signal d'entrée, (B) la chaîne de la base de temps, (C) le commutateur marche-arrêt, (D) le circuit de remise à zéro.
- 9-24. La porte d'un fréquencemètre est ouverte par
(A) le signal d'entrée, (B) la chaîne de la base de temps, (C) les entrées du commutateur marche-arrêt, (D) le circuit de remise à zéro.
- 9-25. On utilise un fréquencemètre de 250 MHz à sept chiffres pour mesurer la fréquence d'un émetteur de 222,600 25 MHz. Son intervalle de portillonnage est réglé à 100 ms. Quelle valeur affiche-t-il?
- 9-26. La porte d'un périodemètre est ouverte par
(A) le signal d'entrée, (B) la chaîne de la base de temps, (C) le commutateur marche-arrêt, (D) le circuit de remise à zéro.
- 9-27. On mesure l'oscillateur horizontal d'un téléviseur noir et blanc avec une résolution de 1 μ s. Le compteur indique
(A) 16 667 (B) 15 750 (C) 63 (D) 60
- 9-28. Un chronomètre est identique à un _____, mais il comporte deux entrées.
(A) fréquencemètre, (B) périodemètre, (C) multiple périodemètre, (D) compteur d'événements.
- 9-29. On utilise un période-moyenne-mètre pour éliminer les erreurs de mesure de la période causées par
(A) l'hystérésis, (B) le déclenchement multiple, (C) le bruit compris dans le signal d'entrée, (D) une fréquence trop élevée.

- 9-30. Un signal sinusoïdal présente un rapport signal/bruit de 40 dB. L'erreur de mesure d'une période sera de
(A) 3% (B) 1% (C) 0,3% (D) 0,1%
- 9-31. On utilise la méthode de la période moyenne, sur un intervalle de 10 périodes, pour la question de rappel 9-30. Déterminer l'erreur commise.

Solutions aux problèmes pratiques

1. A 14. D
2. C 15. C
3. B 16. B
4. D 17. D
5. C 18. C
6. B 19. D
7. D 20. B
8. B 21. C
9. C 22. A
10. A 23. B
11. C 24. D
12. D 25. C
13. C 26. D

27. L'onde carrée de sortie est inversée.

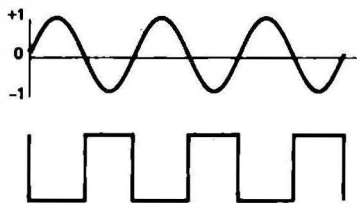


Figure 9-31

28. C
29. La ligne discontinue coupe soit les crêtes positives, soit les crêtes négatives. La figure 9-32 illustre une solution.

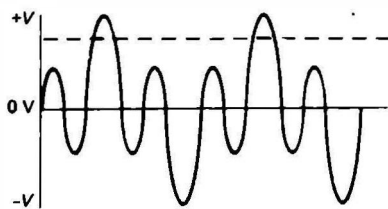


Figure 9-32

30. La forme d'onde à couplage alternatif sera symétrique par rapport à une ligne horizontale tracée à environ 0 V. Le point de déclenchement restera cependant à +1 V. En conséquence, l'impulsion de sortie est rétrécie.

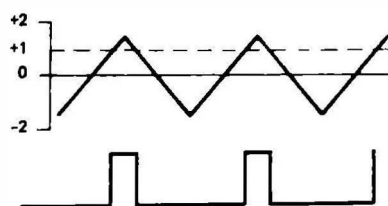


Figure 9-33

31. D 36. D
32. A 37. B
33. D 38. A
34. C 39. D
35. C

40.

Intervalle de portillonnage	Résolution	Lecture	Unités
1 μ s	1 MHz	145	MHz
10 μ s	100 kHz	144,6	MHz
100 μ s	10 kHz	144,60	MHz
1 ms	1 kHz	144 600	kHz
10 ms	100 Hz	144 600	kHz
100 ms	10 Hz	44 600	kHz
1 s	1 Hz	4 600 000	Hz
10 s	0,1 Hz	600 000	Hz

41. F
42. A

43.

Intervalle de temps	Résolution	Lecture	Unités
1 μ s	1 μ s	0 000 000	μ s
10 μ s	10 μ s	10 000.	ms
100 μ s	100 μ s	10 000	ms
1 ms	1 ms	10.	ms
10 ms	10 ms	10	s
100 ms	100 ms	10.	s
1 s	1 s	10	s
10 s	10 s	0,01	ks

44. La mesure de la fréquence durera 1000 s. Celle de la période durera 0,5 s.
45. B
46. C
47. B
48. B
49. La méthode de la période moyenne est la plus rapide car, d'une part, 1000 périodes équivalent à un temps de 4,4 s et, d'autre part, cette méthode fournit une précision nettement suffisante. Ce fréquence-mètre exige une base de temps de 100 s.

50. C
51. B
52. La méthode de la période moyenne appliquée à 10 000 périodes donne une précision de 0,000 03%, mais la précision de 15 ppm n'est égale qu'à 0,0015%. En conséquence, la base de temps est à l'origine de la plus grande partie de l'erreur.
53. D
54. A

Spécifications et particularités des compteurs électroniques

Le chapitre porte sur les spécifications, les particularités et les erreurs d'un compteur électronique. La connaissance de ces données est essentielle à un usage rationnel de cet appareil.

L'étude de ce chapitre vous familiarisera avec les spécifications de la gamme de fréquences et celles de la sensibilité, de l'impédance et de la protection d'entrée d'un compteur. Vous y apprendrez également les spécifications de la précision de la base de temps, des intervalles de portillonnage et du temps d'affichage. De plus, vous vous initierez aux particularités offertes par les compteurs électroniques ainsi qu'aux erreurs courantes commises par ces appareils.

10-1 INTRODUCTION

Les spécifications et particularités d'un compteur électronique énoncent ses performances. Elles indiquent la précision de la mesure des signaux que l'on est en droit d'attendre d'un tel appareil. Un rappel des spécifications propres à un compteur électronique particulier nous permettra de voir s'il peut effectuer les mesures que l'on attend de lui.

La plupart des spécifications ne changent pas avec la fonction du compteur électronique. Certaines le font et d'autres ne sont pas importantes dans certains modes. Le compteur électronique présente quelques erreurs qui lui sont propres. Nous étudierons ces erreurs. En particulier, nous étudierons l'erreur de comptage de ± 1 pour déterminer comment elle se produit et comment en tenir compte.

10-2 GAMMES DE FRÉQUENCES

Le plus souvent, on utilise la fonction fréquence-mètre d'un compteur électronique. La gamme de fréquences d'un compteur est donc l'une de ses plus importantes spécifications. Selon sa conception, un compteur électronique particulier peut présenter plusieurs gammes de fréquences.

Un fréquencemètre numérique simple à une entrée présente une spécification de fréquence simple. Son constructeur pourrait, par exemple, indiquer qu'il fonctionne sur une gamme de fréquences de signaux s'étendant de 10 Hz à 110 MHz. Dans ce cas, les limites supérieure et inférieure de la

fréquence sont spécifiées et cet appareil acceptera tous les signaux de fréquence comprise entre ces valeurs.

Un compteur électronique plus complexe pourrait, par exemple, comporter trois entrées. Une fréquence supérieure et une fréquence inférieure sont alors spécifiées pour chaque entrée. La limite inférieure d'une gamme de fréquences n'est pas précisée si l'entrée correspondante est couplée en direct.

Il importe de connaître la gamme de fréquences propre à chaque entrée et, de plus, de connaître le type de couplage, ca ou cc, de chaque entrée.

10-3 SENSIBILITÉ D'ENTRÉE

La sensibilité d'entrée et la gamme de fréquences sont, sous de multiples aspects, intimement reliées. De nombreux constructeurs spécifient sur un diagramme la relation entre ces deux grandeurs, par exemple le diagramme qui est illustré à la figure 10-1. La sensibilité d'entrée indique l'amplitude minimale d'un signal qu'un compteur électronique peut mesurer. Ce niveau de signal est exprimé sous la forme d'une valeur efficace d'une onde sinusoïdale. Il faudra donc s'attendre, dans le cas d'une mesure d'une forme d'onde très différente d'une onde sinusoïdale, à une sensibilité quelque peu réduite. Si, par exemple, on mesure un train d'impulsions à coefficient d'utilisation très faible, alors la sensibilité sera nettement inférieure à celle, exprimée en valeurs efficaces, que l'on serait en droit d'attendre d'une onde sinusoïdale.

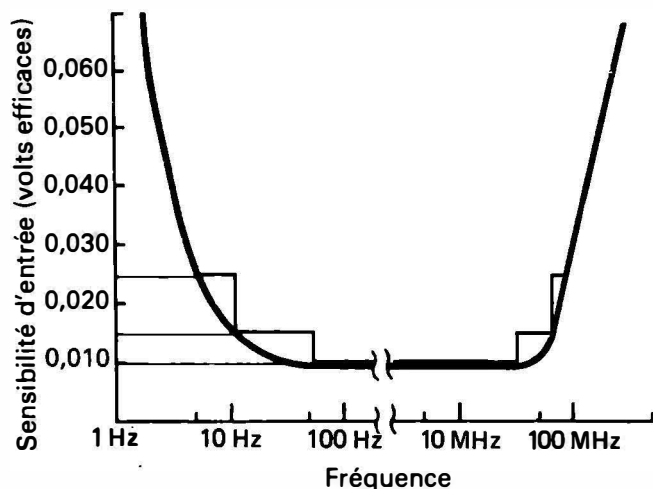


Figure 10-1 Courbe de réponse en fréquence de l'entrée d'un compteur électronique. Les segments rectilignes indiquent la sensibilité garantie en fonction de la fréquence. Le reste de la courbe précise la sensibilité type en fonction de la fréquence de cet appareil.

Comme on le constate en observant la figure 10-1, la sensibilité varie avec la fréquence. La sensibilité d'entrée peut être donnée de plusieurs façons. Le constructeur peut préciser que son appareil présente une sensibilité donnée sur une certaine gamme de fréquences. Un appareil peut, par exemple, présenter une sensibilité de 15 mV sur la gamme de fréquences s'étendant de 10 Hz à 30 MHz.

Dans de nombreux cas, le constructeur ne spécifiera pas ce qui se produit à l'extérieur de cette gamme de fréquences. L'appareil ne chutera pas brusquement juste au-delà de la limite supérieure de la fréquence ou juste en deçà de la limite inférieure de la fréquence. Cependant, il décrochera probablement à une fréquence distante de quelques pour cent de ces limites de fréquences. Le diagramme de la figure 10-1 donne une certaine idée de la variation de la sensibilité à l'extérieur des limites de la fréquence.

Quelques constructeurs spécifient une sensibilité différente pour des gammes de fréquences différentes mais se chevauchant. Un constructeur peut, par exemple, spécifier un fréquencemètre numérique de la façon suivante: une sensibilité de 10 mV entre 50 Hz et 30 MHz, une sensibilité de 15 mV entre 10 Hz et 60 MHz et une sensibilité de 25 mV entre 5 Hz et 80 MHz. Les tracés de la figure 10-1 indiquent exactement ce que le constructeur entend par cette spécification plus compliquée.

Si le constructeur ne fournit pas une telle famille de tracés, il faut alors les dessiner soi-même. On sera alors certain de comprendre exactement ce qui est entendu par «sensibilité d'entrée». Une façon simple de caractériser un compteur sera alors de dire qu'il présente une sensibilité de 25 mV sur la pleine gamme de fréquences. Ce n'est pas là, cependant, une pratique de toute sécurité. Cet appareil peut, à certaines fréquences, présenter une sensibilité nettement meilleure. À ces fréquences,

cet appareil pourrait, par exemple, se déclencher sur un bruit de 10 mV seulement. Il importe donc de connaître la sensibilité à toutes les fréquences.

10-4 IMPÉDANCE D'ENTRÉE

La plupart des entrées des compteurs électroniques présentent une impédance d'entrée sur deux possibilités. Les impédances d'entrée courantes sont de 1 M Ω et de 50 Ω . L'entrée de 1 M Ω est utilisée lorsqu'on désire éviter de «charger» le circuit à mesurer. La spécification de l'impédance d'entrée supplémentaire de 1 M Ω tient compte de la capacité du condensateur disposé en parallèle, aux bornes de l'entrée du compteur. La valeur de cette capacité est habituellement comprise entre 10 pF et 50 pF. Cette impédance d'entrée de 1 M Ω est très pratique, car elle permet l'usage d'une sonde normale diviseuse par 10 d'un oscilloscope. L'usage d'une telle sonde divise par 10 la sensibilité d'entrée du compteur. Elle divise également par 10 la charge imposée au circuit. Normalement, les entrées de 1 M Ω sont utilisées jusqu'à 100 MHz.

Les entrées de 50 Ω sont utilisées pour les lignes de transmission coaxiales. L'entrée de 50 Ω est une entrée purement résistive. On la trouve généralement sur les entrées utilisées dans les applications à très haute fréquence. L'entrée C, par exemple, qui est habituellement l'entrée pour les très hautes fréquences et les ultra-hautes fréquences de la plupart des compteurs électroniques, est souvent une entrée non réactive de 50 Ω .

Cette entrée de 50 Ω est adaptée à une ligne de transmission de 50 Ω . On entend par là que les signaux radio ou les signaux pulsés appliqués à cette entrée sont adaptés. En conséquence, il ne se produira aucune réflexion à cette entrée. Les réflexions sont souvent la cause d'un comptage multiple ou d'une diminution apparente de la sensibilité du compteur.

10-5 PROTECTION D'ENTRÉE

Normalement, le constructeur indiquera la tension efficace maximale que l'on peut appliquer à une entrée particulière. Cette tension maximale est beaucoup plus grande pour les entrées de 1 M Ω que pour les entrées de 50 Ω . Les entrées de 1 M Ω munies d'un atténuateur peuvent souvent être soumises à des signaux compris entre 100 V et 400 V. La plupart des entrées de 50 Ω sont limitées à une tension maximale efficace de 5 V. Une entrée de 50 Ω soumise à un signal de 5 V devra dissiper une puissance de 5 W. Une entrée de 1 M Ω soumise à un signal de 400 V ne devra dissiper qu'une puissance de 0,5 W. Naturellement, on ne peut utiliser une entrée de 50 Ω en guise de «charge fictive» adaptée à un émetteur radio. Elle est uniquement utilisée pour adapter une ligne de

À la page 120:
Plusieurs gammes

Couplage cc

Variation de la sensibilité en fonction de la fréquence

Dans cette page:
Variation de la sensibilité à l'extérieur des limites de la fréquence

Entrée de 1 MHz

Sonde d'oscilloscope

Entrée de 50 Hz

Terminaisons de lignes de 50 Ω

Protection d'entrée

transmission à câble coaxial lorsqu'on effectue des mesures à haute fréquence.

Problèmes pratiques

1. Un compteur neuf présente les sensibilités suivantes: 15 mV de 50 Hz à 70 MHz, 25 mV de 10 Hz à 120 MHz et 50 mV de 5 Hz à 160 MHz. Tracer une courbe de la sensibilité en fonction de la fréquence semblable à la courbe illustrée à la figure 10-1.
2. Un fréquencemètre comporte deux entrées appelées *A* et *B*. La gamme de fréquences d'une de ces deux entrées est de 10 Hz à 110 MHz. Celle de l'autre entrée est de 50 MHz à 500 MHz. Quelle entrée offre une impédance de 50 Ω? Pourquoi?
3. La spécification de la sensibilité d'entrée indique le niveau du signal d'entrée _____? auquel le compteur travaillera.
 - A. le plus élevé,
 - B. le plus faible,
 - C. offrant le plus de sécurité,
 - D. moyen.
4. On utilise dans un certain essai l'entrée de 1 MΩ, car elle ne charge pas un circuit à impédance élevée. Cette entrée résistive est montée en parallèle avec
 - A. un condensateur,
 - B. une résistance,
 - C. une inductance,
 - D. une charge non réactive.
5. On utilise un compteur muni d'un atténuateur à trois positions: $\times 1$, $\times 10$ et $\times 100$. À la position « $\times 100$ », la sensibilité est multipliée par 100. Autrement dit, il existe un diviseur de tension par 100 avant l'amplificateur d'entrée. Ce compteur comporte l'entrée spécifiée au problème pratique 1. La sensibilité à la position « $\times 10$ » est, pour une fréquence de 90 MHz, de
 - A. 10 mV
 - B. 25 mV
 - C. 50 mV
 - D. 100 mV
 - E. 250 mV
 - F. 500 mV
 - G. 1000 mV
 - H. 2500 mV
 - I. 5000 mV

10-6 PRÉCISION DE LA BASE DE TEMPS

Comme nous l'avons remarqué précédemment, la précision de la base de temps dépend essentiellement de la conception de l'oscillateur base de temps. La liste suivante compare les précisions attendues des oscillateurs trouvés dans les compteurs électroniques.

1. *Oscillateur à cristal simple*. Stabilité en température: 10 ppm de 10°C à 40°C; taux de vieillissement: 10 ppm par an; tolérance de réglage: 1 ppm.
2. *Oscillateur à cristal à compensation thermique*. Stabilité en température: 1 à 0,01 ppm de 10°C à 40°C; taux de vieillissement: 1 ppm par an; tolérance de réglage: 1 à 0,01 ppm.
3. *Oscillateur enfourné*. Stabilité en température: 0,1 à 0,001 ppm de 0°C à 55°C; taux de vieillissement: 0,1 à 0,01 ppm par an; tolérance de réglage: 0,1 à 0,0001 ppm.

Comme on le constate, chaque oscillateur comporte trois spécifications. Le constructeur spécifie l'erreur due aux variations de la température à proximité de l'appareil. Cette spécification est appelée la *caractéristique de la température ambiante*. Les constructeurs précisent également l'influence du vieillissement sur le cristal, autrement dit, la dérive que subit le cristal à mesure qu'il vieillit. Cette caractéristique est appelée le *taux de vieillissement*. Malheureusement, le vieillissement s'opère le plus rapidement au début de la période de vie du cristal. Il se stabilisera notablement à mesure que le cristal vieillira. Le constructeur spécifie également dans quel intervalle de la fréquence désirée on peut facilement régler l'oscillateur. Cet intervalle est appelé la *tolérance de réglage*.

10-7 INTERVALLES DE PORTILLONNAGE

Les intervalles de portillonnage étalons d'un compteur particulier sont indiqués sur sa fiche signalétique. Un fréquencemètre numérique simple comporte quelques intervalles d'échantillonnage seulement, par exemple 1 ms, 1 s, et 10 s. Les intervalles de portillonnage offerts par les compteurs électroniques complexes couvrent habituellement chaque décade de 0,1 μs à 100 s. Habituellement, seul l'intervalle de portillonnage est spécifié. L'intervalle de portillonnage est parfois exprimé en unités lues. On pourra donc rencontrer un compteur présentant trois intervalles de portillonnage exprimés en MHz, en kHz et en Hz. La figure 10-2 illustre un tel modèle de compteur.

10-8 TEMPS D'AFFICHAGE

Le temps d'affichage est le temps qui s'écoule entre les ouvertures de la porte. Il est réglé par la porte et le circuit du temps de suppression des commandes. Certains compteurs comportent un dispositif de réglage du temps d'affichage. Dans un tel cas, le constructeur précise la gamme de réglages. Un temps d'affichage réglable comporte souvent une position «infini». Cela permet d'effectuer une mesure et de la conserver jusqu'à la remise à zéro du compteur.



Figure 10-2 Compteur électronique de prix modique comportant seulement deux intervalles de portillonnage. Notons que ces intervalles sont exprimés en fréquence et en temps pour un usage en fréquencemètre et en périodemètre. (Document: Heath Company.)

Si le compteur ne comporte pas de temps d'affichage réglable, la spécification n'indique normalement que le nombre de lectures par seconde qui peuvent être effectuées. Ce nombre de lectures est normalement d'environ cinq par seconde.

Problèmes pratiques

6. Un compteur à oscillateur base de temps à cristal à compensation thermique présente une stabilité en température de $+0,5 \text{ ppm}/^\circ\text{C}$. Déterminer la période de la sortie de 10 kHz à 30°C si la température à l'étalonnage de cet appareil était de 25°C ?
7. Le taux de vieillissement d'un oscillateur à cristal indique de quelle façon la fréquence de l'oscillateur dérive en fonction
 - A. de la température,
 - B. du temps,
 - C. des $\text{ppm}/^\circ\text{C}$,
 - D. des ppm/an .
8. On peut facilement régler un oscillateur à cristal à compensation thermique de 4 MHz de manière que la sortie de 1 MHz soit dans un intervalle de rayon 0,1 Hz. En conséquence, la tolérance de réglage est de
 - A. 0,1 ppm
 - B. 0,025 ppm
 - C. 0,04 ppm
 - D. 0,01 ppm

9. On dispose d'un compteur présentant un temps d'affichage de 200 ms. On l'utilise sur l'intervalle de portillonnage de 1 s. On effectuera donc une nouvelle lecture toutes les
 - A. 0,2 s
 - B. 1 s
 - C. 1,2 s
 - D. 2 s
10. Lors de l'accord d'un oscillateur sur une fréquence donnée, désire-t-on obtenir un réglage de temps d'affichage le plus rapide possible ou le plus lent possible? Pourquoi?

10-9 PARTICULARITÉS

Comme on le constate à partir des premières sections du chapitre, le compteur électronique numérique est un appareil complexe. On complique plus encore ses circuits électroniques pour offrir à son opérateur plusieurs particularités lui facilitant la tâche. Un grand nombre de ces particularités sont très utiles. Quelques-unes d'entre elles ne figurent que sur certains appareils et certaines apparaîtront sur presque tous les appareils. D'autres peuvent être obtenues en option moyennant un supplément. Les plus importantes de ces nombreuses particularités sont énumérées ci-dessous. Il importe de se rappeler que toutes ces particularités ne figurent pas obligatoirement sur un appareil donné. Parmi ces particularités, il faudra distinguer celles

Prédétermina-
teurs

Rapport de
fréquence

Sélection
automatique de
gamme

Sorties pour
imprimante

Fonctionnement
sur piles en
option

Affichage

qui sont nécessaires immédiatement de celles que l'on pourra ajouter plus tard.

1. **Prédéterminateurs.** Le prédéterminateur est un accessoire incorporé ou un appareil complètement séparé. Son rôle est de diviser par un nombre connu la fréquence du signal à mesurer. Habituellement, ce nombre est 4 ou 10. Dans le cas de l'utilisation d'un tel dispositif, les circuits de comptage à décades et de portillonnage ne doivent pas fonctionner à la fréquence maximale de l'appareil, cela afin d'économiser de l'argent. Habituellement, le prédéterminateur divise la fréquence par 10, d'où l'obligation de décaler la virgule décimale.
2. **Rapport de fréquence.** Dans certains compteurs, un amplificateur d'entrée et un conformateur supplémentaires remplacent l'oscillateur base de temps. Lorsqu'on utilise cette entrée, on ne mesure pas le rapport de la fréquence inconnue à la fréquence de la base de temps. On mesure, par contre, le rapport de la fréquence inconnue sur une entrée à la fréquence inconnue sur une autre entrée. Cette entrée est très pratique pour vérifier les circuits de comptage numérique.
3. **Sélection automatique de gamme.** Cette particularité est utilisée sur la fonction fréquencemètre. L'intervalle de portillonnage reste à la valeur réglée jusqu'à l'instant de débordement d'un compteur à décades quelconque compris entre le prochain compteur à décades et le dernier. Le compteur est alors réglé sur cet intervalle de portillonnage. Cette particularité est très utile lorsqu'on mesure de nombreuses fréquences différentes en un temps très court.
4. **Sorties pour imprimante.** Ces sorties permettent de relier le compteur électronique à une imprimante électronique qui enregistrera un grand nombre de données et évitera donc le travail fastidieux de la retranscription manuelle. Les sorties pour imprimante comportent parfois assez de connexions pour que le fonctionnement du compteur soit assisté par un ordinateur.
5. **Fonctionnement sur piles en option.** La plupart des compteurs électroniques fonctionnent sur le secteur. Certains appareils, cependant, (en particulier les fréquencemètres) fonctionnent sur piles. Ce mode de fonctionnement est très utile pour effectuer des mesures en des endroits éloignés du banc d'essai. Dans ce mode d'utilisation, il importe de connaître le temps de fonctionnement du compteur sur ces piles et de connaître également le temps de recharge de ces piles.
6. **Affichage.** La spécification de l'affichage fournira la dimension des chiffres et le type d'affichage utilisé. Les voyants d'affichage de la plupart des compteurs sont des diodes électroluminescentes ou des lampes au néon. Cette spécification précisera également le nombre de

chiffres. La plupart des compteurs comportent six, sept, huit ou neuf chiffres. Les compteurs à moins de six chiffres requièrent un choix soigné des intervalles de portillonnage afin d'obtenir la résolution désirée. Les compteurs à neuf chiffres offrent souvent une résolution supérieure à celle qui est nécessaire.

Notons que chacune de ces particularités peut présenter autant d'importance que les spécifications exactes. Ces particularités changent constamment. Des microprocesseurs, par exemple, figurent maintenant dans les compteurs électroniques de laboratoire. Leur utilisation permettra aux compteurs électroniques d'offrir de nombreuses nouvelles particularités.

Problèmes pratiques

11. Tous les compteurs à décades d'un compteur électronique particulier à prédéterminateur sont des circuits logiques TTL de 80 MHz ou moins. La limite supérieure de la fréquence spécifiée de ce compteur est de 250 MHz. On en déduit que le prédéterminateur divisera la fréquence d'entrée par
 - A. 100
 - B. 40
 - C. 10
 - D. 4
12. On utilise un compteur à sélection automatique de gamme et six chiffres dans le mode fréquencemètre. On mesure deux signaux. L'un a une fréquence d'environ 1,2 MHz et l'autre, une fréquence d'environ 12 Hz. Déterminer les deux intervalles de portillonnage de la base de temps que ce compteur à sélection automatique de gamme utilisera. Justifier sa réponse.
13. On veut effectuer une étude exacte du taux de vieillissement d'un oscillateur. On désire effectuer des mesures de fréquence, d'une durée de une demi-heure chacune, durant une semaine. On aimerait disposer d'un compteur
 - A. à sélection automatique de gamme,
 - B. à prédéterminateur,
 - C. à sorties pour imprimante,
 - D. fonctionnant sur piles.
14. On doit régler 20 émetteurs auto-radio sur leur fréquence exacte. Le service de police ne veut pas les retirer des voitures. On utilisera, pour ce faire, un compteur
 - A. à sélection automatique de gamme,
 - B. à prédéterminateur,
 - C. à sorties pour imprimante,
 - D. fonctionnant sur piles.
15. On utilise un compteur cinq chiffres de prix modique. Son oscillateur base de temps a été réglé à 0,1 ppm. On doit régler un oscillateur de 10 MHz à l'intérieur d'un intervalle de

rayon de 1 Hz. Déterminer les deux intervalles de portillonnage à utiliser pour effectuer ce travail. Justifier sa réponse. Déterminer le nombre de chiffres d'affichage nécessaires si l'on utilise un seul intervalle de portillonnage.

10-10 ERREURS DE MESURE D'UN COMPTEUR ÉLECTRONIQUE

Le compteur électronique, à l'exemple d'un grand nombre d'autres appareils, est susceptible de commettre certaines erreurs de mesure. Certaines de ces erreurs relèvent des compteurs eux-mêmes. D'autres proviennent du manque d'habileté des opérateurs. Toutes ces erreurs faussent les lectures. Il s'ensuit donc qu'on n'obtient pas le rendement maximal de cet appareil.

Erreur de comptage de ± 1

Tous les appareils numériques normaux présentent une erreur de comptage de ± 1 . Cette erreur n'apparaît pas seulement sur les appareils de comptage numérique. Elle apparaît également sur tout appareil utilisant un circuit de comptage numérique. On retrouve cette erreur sur les voltmètres numériques, par exemple.

Quelle est la cause de cette erreur de comptage de ± 1 ?

Elle réside dans le fait que le signal à mesurer n'est pas synchronisé avec l'oscillateur base de temps. Autrement dit, le temps d'ouverture de la porte est complètement indépendant de la base de temps. Ce problème apparaît d'une manière identique dans la mesure d'une fréquence et d'une période. Nous l'étudierons dans le cas de la mesure d'une fréquence. On transposera facilement ses conclusions au cas de la mesure d'une période.

Les formes d'onde de la figure 10-3 illustrent la cause de cette erreur de comptage de ± 1 . Les formes d'onde des figures 10-3(a) et (b) illustrent la portion -1 de l'erreur de comptage de ± 1 . Les formes d'onde de ces figures ont exactement la même fréquence. Leurs intervalles de portillonnage sont tous deux de exactement 1 s.

Leur seule différence est l'instant auquel la première forme d'onde traverse la valeur zéro. Rappelons que les circuits numériques comptent une impulsion à chaque traversée de la valeur zéro seulement. À la figure 10-3(a), il se produit 9 traversées de la valeur zéro durant le temps d'ouverture de la porte. À la figure 10-3(b), il se produit seulement 10 traversées de la valeur zéro durant l'ouverture de la porte. Sa première traversée de la valeur zéro se produit juste avant la première traversée de la valeur zéro de la figure 10-3(a). Tôt ou tard, la figure 10-3(b) ressemblera exactement à la figure 10-3(a). Cela est dû au fait que la fréquence n'est pas réellement de 10 Hz mais d'une valeur très légèrement inférieure.

Les figures 10-3(c) et (d) illustrent comment l'erreur de comptage de $+1$ se produit. La fréquence réelle des formes d'onde de ces figures est presque de 11 Hz. Aussi, le compteur indiquera le plus souvent 11 Hz, et il indiquera parfois 10 Hz.

À la figure 10-3(a), nous avons presque 10 cycles entiers durant le temps d'ouverture de la porte. Nous n'avons pas, cependant, 10 traversées de zéro durant ce temps d'ouverture. En conséquence, nous n'avons fait apparaître que 9 impulsions. À la figure 10-3(b), nous n'avons pas exactement 10 cycles entiers durant le temps d'ouverture de la porte. Nous avons, par contre, 10 traversées de zéro durant ce temps. Nous avons donc fait apparaître 10 impulsions.

À la figure 10-3(c), nous avons presque 11 cycles entiers durant le temps d'ouverture de la porte. Nous n'avons pas, cependant, 11 traversées de la valeur zéro durant le temps d'ouverture de la porte. En conséquence, nous avons fait apparaître 10 impulsions. À la figure 10-3(d), nous n'obtenions pas exactement 11 cycles entiers durant le temps d'ouverture de la porte. Nous avons, cependant, 11 traversées de la valeur zéro durant ce temps. Nous avons donc fait apparaître 11 impulsions.

Que faut-il déduire de tout cela? Si le compteur affiche 10 Hz, on peut supposer que les événements décrits à la figure 10-3(b) ou ceux qui sont décrits à la figure 10-3(c) se sont produits. Autrement dit, ce compteur peut lire tantôt 9 Hz, tantôt 11 Hz. En conséquence, on sait seulement qu'il s'agit d'un comptage de $10 \text{ Hz} \pm 1$.

Pour une lecture de 10 Hz, une erreur de comptage de ± 1 est une erreur de 10%. Pour une lecture de 1000 kHz, une erreur de comptage de ± 1 est une erreur de 1 ppm, une erreur probablement égale à celle de la base de temps. Si on lit une fréquence de 1 gigahertz (1 GHz) sur un compteur neuf chiffres, l'erreur de comptage de ± 1 est seulement de 1 partie par milliard.

Rappelons que l'erreur de comptage de ± 1 se produit sur tous les types de mesures effectuées à l'aide de compteurs. Elle se produit également sur les autres appareils de mesure comportant des circuits de comptage numérique, par exemple un voltmètre numérique.

Problèmes pratiques

16. Un compteur fonctionnant en mode période-mètre affiche le nombre 1010,001. En réalité, on sait que la lecture pourrait être
 - A. 1010,1
 - B. 1009
 - C. 1010
 - D. 1009,999
17. En utilisant un intervalle de portillonnage de 1 ms, on mesure la fréquence d'un signal de

Erreur de comptage de ± 1

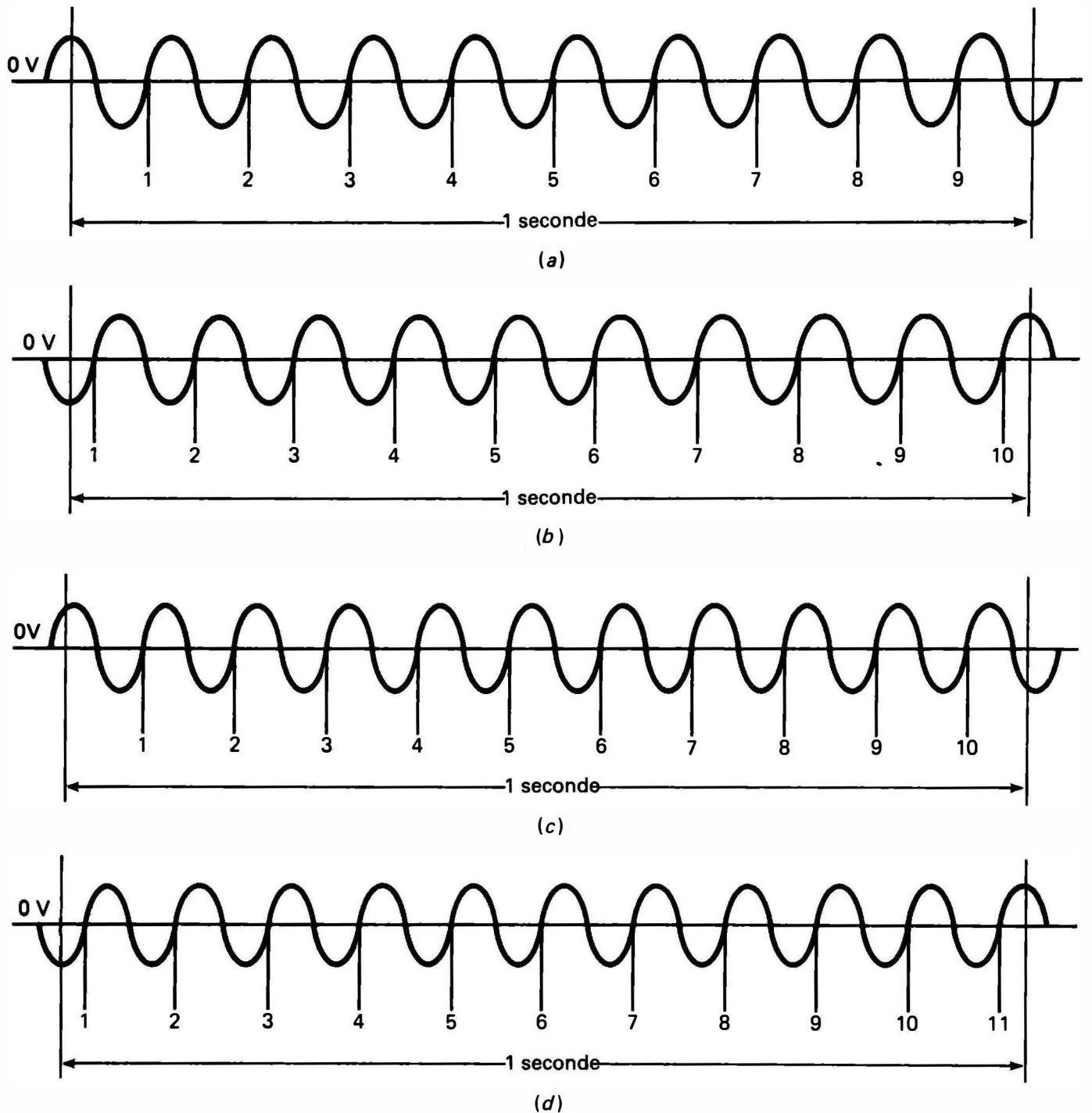


Figure 10-3 Erreur de comptage de ± 1 . (a) Enregistrement de 9 traversées de la valeur zéro par le compteur électronique. (b) Enregistrement de 10 traversées de la valeur zéro par le compteur électronique. (c) Enregistrement de nouveau de 10 traversées de la valeur zéro par le compteur électronique. (d) Enregistrement de 11 traversées de la valeur zéro par le compteur électronique.

100 MHz. Dans ce cas, l'erreur de comptage de ± 1 est une erreur de

- A. 100 ppm
- B. 10 ppm
- C. 1 ppm
- D. 0,1 ppm

18. On utilise un compteur électronique sept chiffres pour régler un oscillateur de 10 MHz à l'intérieur d'un intervalle de rayon de 0,1 ppm. Déterminer l'intervalle de portillonnage à utiliser pour être certain qu'une erreur

de comptage de ± 1 est inférieure à une erreur de 0,01 ppm de l'affichage. Cet intervalle de portillonnage sera de

- A. 100 ms
- B. 1 s
- C. 10 s
- D. 100 s

Risques inhérents à la méthode de la moyenne

L'usage de la méthode de la moyenne sur un compteur électronique peut créer certains pro-

blèmes. La fonction fréquencemètre constitue un excellent exemple de cause d'erreurs par l'usage de cette méthode. On transposera aisément à la mesure d'une période les conclusions que nous allons tirer de notre étude sur ces erreurs en mode fréquencemètre. Rappelons-nous, en effet, que le fréquencemètre détermine la moyenne sur une seconde du nombre d'impulsions mesurées sur un certain intervalle de temps.

Une mesure de 20 Hz, par exemple, sous-entend normalement que nous avons mesuré 20 impulsions régulièrement espacées sur un intervalle de temps de 1 s. La figure 10-4 illustre cet exemple. Cette figure illustre également l'erreur grossière commise en faisant cette hypothèse. Nous y constatons, en effet, que cinq impulsions de basse fréquence sont suivies d'une salve de 10 impulsions d'une fréquence nettement plus élevée. Cette salve est suivie de cinq autres impulsions de basse fréquence. Le compteur, quant à lui, considère seulement un total de 20 impulsions durant l'intervalle de temps de 1 s. En conséquence, il affiche une fréquence de 20 Hz.

Par observation de cette forme d'onde, on peut constater que la fréquence moyenne est de 20 Hz. Autrement dit, en moyenne, il existe un signal présentant 20 impulsions par seconde dont la fréquence est donc, à tout instant, de 20 Hz. En réalité, sa valeur minimale est de 5 Hz et sa valeur maximale, de 40 Hz.

On peut détecter cette situation en faisant varier l'intervalle de temps de portillonnage. Un intervalle de temps de portillonnage de 100 ms, par exemple, permettrait peut-être tout d'abord de mesurer la

haute fréquence. Une autre valeur du temps de portillonnage permettrait peut-être de mesurer ensuite la basse fréquence. Ces deux grandeurs apparaîtraient donc sur le visuel, qui indiquerait alors une valeur variable. Lorsque la fréquence saute d'une manière aléatoire d'une valeur faible à une valeur élevée, on peut, à son insu, mesurer une fréquence non stable. Il importe, si l'on pressent une telle situation, de vérifier la forme d'onde à l'aide d'un oscilloscope.

Problèmes pratiques

19. Lorsqu'on effectue une mesure de période, le compteur compte une série d'impulsions en provenance de l'oscillateur base de temps. Pourquoi peut-on, sans danger, effectuer la moyenne de cette mesure?
20. On veut mesurer la fréquence d'un émetteur FM de 146 MHz à l'aide d'un compteur six chiffres. Pour la première mesure, on utilise un intervalle de temps de 1 ms. L'affichage semble stable. Pour la seconde mesure, on utilise un intervalle de portillonnage de 0,1 s et l'affichage semble instable lorsqu'on parle dans le micro de l'émetteur. Lorsqu'on utilise un intervalle de portillonnage de 1 s, l'affichage semble stable même lorsqu'on parle dans le micro. Expliquer cette situation.
21. On veut mesurer la fréquence d'un générateur de balayage FM. L'affichage du compteur électronique ne semble pas stable. Expliquer cette situation.

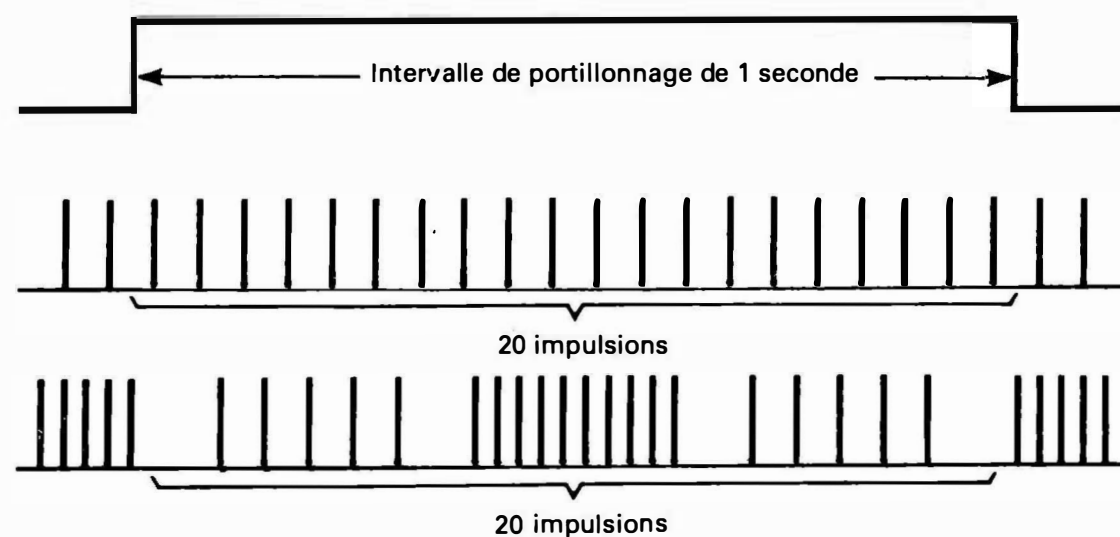


Figure 10-4 Risques inhérents à l'utilisation de la méthode de la moyenne. Pour la première forme d'onde, le fréquencemètre enregistre 20 impulsions régulièrement espacées. Pour la seconde forme d'onde, le fréquencemètre enregistre 20 impulsions de deux fréquences très différentes. Dans les deux cas, l'affichage est le même.

Erreurs de la méthode de la moyenne

Fonction fréquencemètre

Résumé

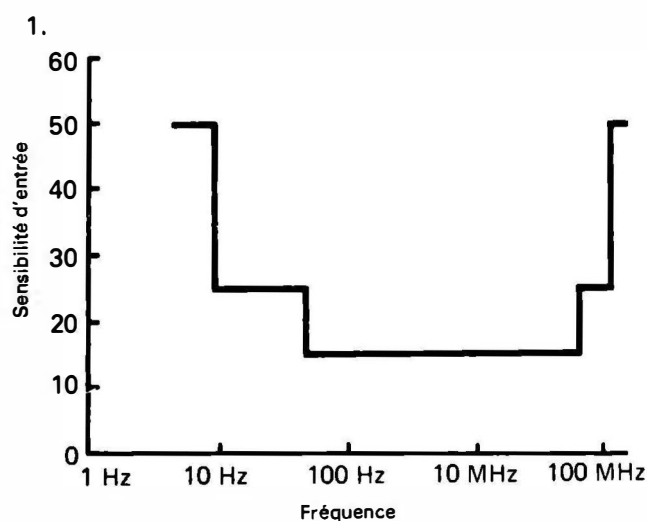
1. Le constructeur d'un compteur électronique spécifie la gamme de fréquences, la sensibilité, l'impédance d'entrée et la protection d'entrée de l'appareil. La gamme de fréquences et la sensibilité sont souvent intimement reliées.
2. La spécification de la précision de la base de temps comprend trois éléments: la stabilité en température, le taux de vieillissement et la tolérance de réglage. Le constructeur indique également les intervalles de portillonnage de l'appareil et son temps d'affichage.
3. Le compteur électronique présente souvent de nombreuses particularités telles qu'un prédéterminateur, un rapport de fréquence, une sélection automatique de gamme, des sorties pour imprimer, un fonctionnement sur piles en option et divers types d'affichage.
4. L'erreur de comptage de ± 1 découle du fait que nous ne connaissons pas la valeur exacte du dernier chiffre. Ce dernier chiffre peut en effet varier dans un sens ou dans l'autre. L'erreur de comptage de ± 1 représente une erreur considérable, pour les petites valeurs affichées. Elle est, par contre, négligeable pour un affichage d'une grande valeur.
5. Le compteur électronique est conçu de façon telle qu'il prend souvent pour acquis que le signal est constant dans le temps. En conséquence, il importe de toujours se rappeler que le compteur affiche une valeur moyenne.

Questions de rappel

- 10-1. Les spécifications d'entrée d'un compteur électronique ne comprennent pas sa (ou son)
(A) sensibilité, (B) gamme de fréquences, (C) stabilité de l'oscillateur, (D) impédance.
- 10-2. Si la gamme de fréquences d'un compteur électronique présente une limite supérieure et une limite inférieure, cet appareil
(A) est un compteur de 250 MHz; (B) est muni d'une commande de niveau de déclenchement; (C) présente une impédance d'entrée de 50 Ω ; (D) est à couplage ca.
- 10-3. La spécification de la sensibilité d'entrée d'un compteur électronique précise
(A) le signal de plus bas niveau qui déclenchera l'entrée; (B) le signal de plus bas niveau dans sa gamme de fréquences qui déclenchera l'entrée; (C) le signal de plus haut niveau qui déclenchera l'entrée; (D) le signal de plus bas niveau dans sa gamme de fréquences qui déclenchera l'entrée.
- 10-4. On utilise l'entrée de 1 MHz sur les circuits à impédance élevée. On se sert de l'entrée de 50 Ω
(A) pour charger les sorties d'un émetteur; (B) pour adapter les câbles coaxiaux; (C) pour les signaux basse fréquence; (D) dans les montages à couplage direct.
- 10-5. Le rôle de l'atténuateur d'entrée d'un compteur électronique est de _____ la sensibilité de base d'entrée de l'appareil.
(A) diminuer, (B) augmenter, (C) maintenir, (D) stabiliser.
- 10-6. _____ n'est pas une spécification de l'oscillateur base de temps.
(A) La stabilité en température, (B) Le taux de vieillissement, (C) La tolérance de réglage, (D) L'intervalle de portillonnage.
- 10-7. On dispose d'un compteur électronique de 100 MHz à cinq chiffres qui mesure seulement les fréquences. Le plus grand intervalle de portillonnage est de 10 s. Le plus petit intervalle de portillonnage attendu est de
(A) 1 s (B) 100 ms (C) 10 ms (D) 1 ms
- 10-8. Le rôle d'un prédéterminateur est de
(A) déterminer la période moyenne; (B) déterminer la réponse en haute fréquence à un prix modique; (C) diviser le signal d'entrée par 10; (D) diviser le signal d'entrée par 4.

- 10-9. Un compteur électronique à sélection automatique de gamme
(A) sélectionne automatiquement l'atténuation d'entrée appropriée; (B) sélectionne automatiquement la stabilité de la base de temps appropriée; (C) sélectionne automatiquement le meilleur intervalle de portillonnage; (D) sélectionne automatiquement le nombre approprié de périodes sur lequel on calculera la période moyenne.
- 10-10. Dire pourquoi un compteur électronique présente une erreur de comptage fondamentale de ± 1 .
- 10-11. L'erreur de comptage de ± 1 devient une erreur de ± 1 ppm sur un compteur numérique à _____? chiffres.
(A) quatre, (B) cinq, (C) six, (D) sept, (E) huit.
- 10-12. Un compteur électronique utilisé en fréquencemètre peut présenter une erreur du fait
(A) du mauvais intervalle de portillonnage; (B) d'un temps d'affichage trop long; (C) des effets inhérents à la méthode de calcul de la moyenne qu'utilise le fréquencemètre; (D) du couplage ca.

Solutions aux problèmes pratiques



2. L'entrée de 50 MHz à 500 MHz est l'entrée de 50 Ω . Les entrées de haute fréquence sont habituellement réservées aux câbles coaxiaux et aux cas où une charge capacitive imposée à l'entrée de 1 M Ω créerait de sérieux problèmes.
3. B
4. A
5. E
6. 99,999 75
7. B
8. A
9. D (Remarque: prévoir également un temps de recyclage de la base de temps de 1 s après fermeture de la porte. Le temps de suppression de 200 ms prend fin durant ce temps de 1 s.)
10. Le plus rapide. On désire afficher une mise à jour aussi rapide que possible des nouvelles fréquences en jeu à mesure que l'on accorde l'oscillateur.
11. D
12. 10 ms et 10 s. L'intervalle de 10 ms affichera le signal de 12 MHz sous la forme 12 000,0 kHz, donc en utilisant les six chiffres. Si l'on suppose que cette valeur de 10 s est le plus grand intervalle de portillonnage disponible, alors 12 Hz sera affiché sous la forme 0012,00.
13. C
14. D
15. L'affichage de 10 MHz d'une précision de 0,1 ppm requiert sept chiffres. Comme ce compteur ne comporte que cinq chiffres, on se servira du temps de portillonnage de 1 ms pour afficher 10 MHz sous la forme 10 000 kHz. Cela nous permet de savoir que l'oscillateur est réglé à 10 MHz et non pas à 8 MHz ni à 9 MHz, ni à tout autre nombre multiple entier de 1 MHz. On utilise ensuite l'intervalle de portillonnage de 1 s pour obtenir un réglage dans un intervalle de rayon 1 Hz. Le visuel indiquera 00 000 Hz lorsque l'oscillateur sera finalement réglé à exactement 10 MHz.
16. C
17. B
18. C
19. Parce qu'on sait que l'oscillateur base de temps est stable et exempt de bruit.
20. Les mesures à 0,1 s mettent en évidence la modulation de fréquence produite par la modulation de l'émission par la parole. La déviation est probablement trop faible pour que l'intervalle de portillonnage de 1 ms la fasse apparaître, et l'intervalle de portillonnage de 1 s établit la moyenne de la sortie modulée.
21. Le niveau de sortie du générateur de balayage FM est trop faible ou bien la modulation FM est en circuit.

Oscilloscope à rayons cathodiques

Le chapitre porte sur l'oscilloscope à rayons cathodiques. Cet instrument est le plus important de l'appareillage d'essai électronique.

Dans ce chapitre, vous apprendrez comment utiliser un oscilloscope pour mesurer une tension, une intensité, une période, une fréquence et un intervalle de temps. Vous y apprendrez également à tracer le schéma fonctionnel d'un oscilloscope, schéma montrant les relations entre les principaux composants de cet appareil et analysant leurs caractéristiques. Vous vous familiariserez également avec les concepts de balayage et de base de temps étalonnée ainsi qu'avec l'oscilloscope à deux traces.

11-1 INTRODUCTION

L'oscilloscope est l'outil le plus précieux pour détecter les défauts d'un équipement électronique. C'est l'un des quelques appareils que l'on doit posséder pour concevoir ou dépanner un appareillage électronique. À l'aide de cet appareil, on peut mesurer une tension, le temps nécessaire à l'accomplissement d'un événement, une fréquence et observer les ondes nécessaires au diagnostic des défauts d'un circuit.

L'oscilloscope représente un signal électronique sous la forme d'une courbe. Dans la plupart des cas, l'oscilloscope illustre la façon dont une tension varie en fonction du temps. On changera en tension un signal dont on doit connaître certaines particularités. On peut alors utiliser l'oscilloscope pour analyser la variation des caractéristiques du dispositif à mesurer en fonction du temps.

Nous remarquerons dès le début de ce chapitre que l'oscilloscope est un appareil de grande complexité, du fait qu'il permet l'accomplissement d'un grand nombre de tâches. La connaissance approfondie des éléments constituant les circuits d'un oscilloscope et la connaissance du rôle joué par chacun d'eux nous permettront de tirer le maximum de cet appareil.

11-2 HISTORIQUE

Les premiers oscilloscopes furent mis au point juste avant la Seconde Guerre mondiale. Durant cette guerre, les oscilloscopes furent grandement améliorés pour répondre aux exigences des circuits

impulsionnels des radars et de certains autres appareillages militaires. La guerre terminée, un grand nombre de constructeurs se mirent à fabriquer des oscilloscopes pour répondre aux besoins généraux du marché de l'appareillage. Heath lança le premier kit d'oscilloscope en 1947. Tektronics mit sur le marché en 1952 la première gamme d'oscilloscopes la plus vaste au monde. Les oscilloscopes de prix modique ne changèrent pas beaucoup au cours des années 1950 et 1960. Ces appareils étaient construits à l'aide de tubes à vide.

L'oscilloscope a fait l'objet de grandes améliorations ces dernières années. Un modèle d'oscilloscope perfectionné du milieu des années 1960 est de nos jours un produit périmé. Pendant cette décennie, on trouvait, par exemple, un oscilloscope à balayage récurrent dans presque chaque atelier de réparation de téléviseurs. On estime de nos jours que ces ateliers doivent posséder un oscilloscope à base de temps déclenchée. Ce dernier appareil effectue de meilleures mesures que l'oscilloscope à balayage récurrent. Son prix d'achat actuel est égal ou inférieur à celui d'un oscilloscope à balayage récurrent. La figure 11-1 illustre un oscilloscope type bon marché.

La plupart des oscilloscopes sont des appareils électroniques de dépannage universels et sont utilisés dans les ateliers de réparation et les laboratoires. Il existe également des oscilloscopes spéciaux. L'industrie de la télévision, par exemple, utilise des oscilloscopes spéciaux pour vérifier la qualité des signaux des images. Des oscilloscopes spéciaux sont aussi utilisés dans les ateliers de réparation des voitures. Ils servent à déceler les défauts dans les systèmes d'allumage des voitures

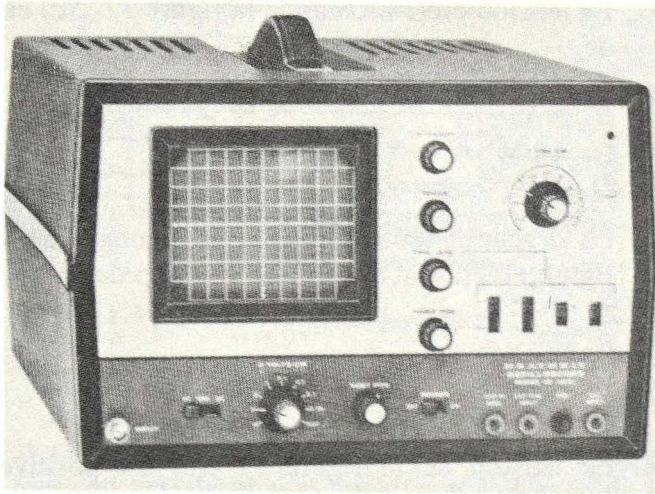


Figure 11-1 Oscilloscope moderne de prix modique. Cet oscilloscope bon marché dont disposent les ateliers de réparation est un appareil présentant les mêmes fonctions que ceux qui étaient utilisés en laboratoire aussi récemment que vers 1965. (Document: Heath Company.)

ainsi que dans les autres constituants des systèmes électriques. Les oscilloscopes sont également utilisés pour assister le corps médical. Ces oscilloscopes médicaux sont reliés à des phonocapteurs spéciaux disposés sur les patients. Ces dispositifs recueillent les très petits signaux électriques générés par des ondes cérébrales, les pulsations cardiaques ou des mouvements musculaires. Les oscillogrammes de ces signaux servent à contrôler le fonctionnement des diverses parties du corps ainsi qu'à diagnostiquer les conditions anormales d'un patient.

Problèmes pratiques

1. L'oscilloscope est un appareil à usage
 - A. médical,
 - B. réservé à un réparateur de voitures,
 - C. spécial,
 - D. général.
2. Les premiers oscilloscopes faisaient entièrement appel à la technologie des tubes à vide. Les oscilloscopes modernes contiennent encore un tube à vide. Ce tube est le tube à rayons cathodiques dont le rôle consiste à afficher des formes d'onde. Le reste d'un oscilloscope moderne est constitué de circuits
 - A. passifs,
 - B. à tubes à vide,
 - C. à semi-conducteurs,
 - D. comprenant tous les composants cités ci-dessus.
3. L'oscilloscope pour réparateur de voitures n'est qu'un simple exemple d'un oscilloscope
 - A. pour hautes tensions,
 - B. spécial,
 - C. général,
 - D. répondant à tous les points énumérés ci-dessus.

11-3 PRINCIPE D'UN OSCILLOSCOPE

Avant d'aborder l'étude des circuits constituant un oscilloscope, il importe de bien comprendre quelques concepts fondamentaux.

Oscillogramme

Examinons les données du tableau de la figure 11-2(a). Ce tableau contient un ensemble de lectures de tension relevées expérimentalement. Chaque tension a été mesurée à un instant particulier. On constate que la tension est nulle à l'instant $t = 0$. Elle augmente ensuite jusqu'à l'instant 5 unités de temps. Entre $t = 5$ et $t = 6$, elle passe de $+10$ V à -8 V. Entre $t = 6$ et $t = 9$, la tension reste négative, mais grimpe presque jusqu'à zéro. À partir de $t = 10$, on retrouve les mêmes mesures que celles qui ont été effectuées de $t = 0$ à $t = 9$.

Nous pouvons tirer beaucoup d'informations de ce tableau. Pour en extraire davantage, nous pouvons tracer une courbe continue sur un système d'axes. La tension est portée sur l'axe vertical et le temps sur l'axe horizontal. Cela nous donne l'ensemble de points illustré à la figure 11-2(b). On peut compléter cet ensemble de points en reliant les points entre eux. Cela nous donne le tracé illustré à la figure 11-2(c). Sous de nombreux aspects, cette courbe continue nous donne une meilleure «image» du comportement exact de cette tension. Nous pouvons, par exemple, constater par simple observation que la tension décrit deux cycles identiques. Toujours par observation de cette courbe, nous pouvons relever certaines caractéristiques importantes de ce signal électrique. Nous pouvons évaluer la tension de crête positive, la tension de crête négative, la période d'un cycle et donc la fréquence de la forme d'onde. Nous pouvons également, si besoin est, évaluer le temps nécessaire pour parcourir une portion quelconque d'un cycle.

À partir de $t = 5$, la largeur de temps de la portion descendante (appelée une *rampe*), par exemple, est de 1 unité. La largeur de la portion montante du signal au-dessus de 0 V est de 5 unités. Le signal est plus grand que 0 V de $t = 0$ à $t = 5$.

Pour être affichée sur un oscilloscope, la forme d'onde doit être cyclique. Une tension cyclique varie exactement de la même façon durant chaque période. Un cycle quelconque est identique à tout autre cycle quelconque. Nous pouvons donc disposer un tel ensemble quelconque de valeurs directement sur tout autre ensemble quelconque de valeurs sans changer l'affichage.

Ce tracé de la tension en fonction du temps est exactement ce qu'affichera l'oscilloscope, d'où son nom d'*oscillogramme*. Pour accomplir ce travail, on peut, par exemple, relever des lectures de tension, les porter sur un système d'axes et les joindre. Dans de nombreux cas, cela n'est pas possible, car la forme d'onde se produit trop

À la page 130:
Oscilloscopes bon marché

Balayage récurrent

Base de temps déclenchée

Oscilloscopes spéciaux

Dans cette page:
Tracé d'une courbe

Forme d'onde cyclique

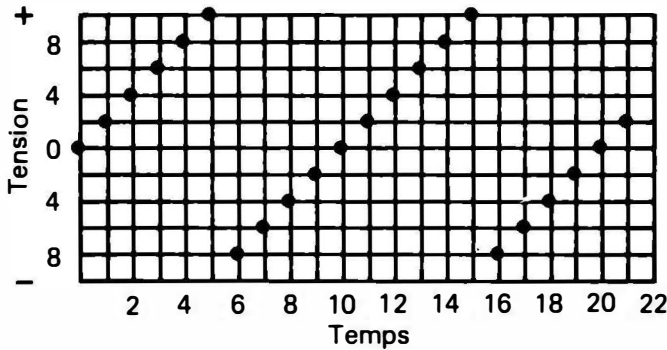
Tube à rayons cathodiques

Phosphore

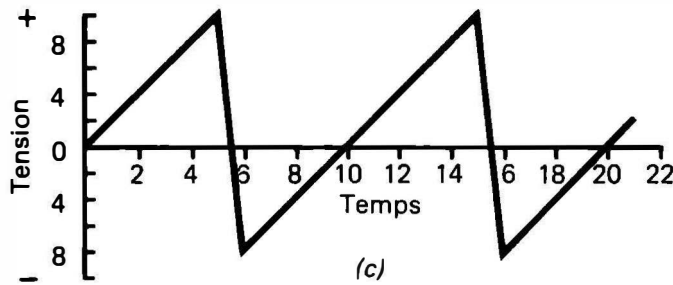
Ensemble canon

Temps	Tension	Temps	Tension	Temps	Tension
0	0	7	-6	14	8
1	+2	8	-4	15	10
2	+4	9	-2	16	-8
3	+6	10	0	17	-6
4	+8	11	2	18	-4
5	+10	12	4	19	-2
6	-8	13	6	20	0

(a)



(b)



(c)

Figure 11-2 Tracé manuel d'une courbe continue. (a) Données. (b) Points correspondants. (c) Courbe continue.

rapidement. Si, par exemple, la période de la forme d'onde de la figure 11-2 était de 100 ms, on ne pourrait effectuer une mesure toutes les 10 ms, comme le tableau de données l'exige. Tout ce travail est accompli par l'oscilloscope, qui affiche le graphe de la tension en fonction du temps des formes d'onde qui se répètent identiquement cycle après cycle.

Problèmes pratiques

- Un oscillogramme représente la variation de la tension en fonction
 - de la fréquence,
 - du temps,
 - de la période,
 - des événements.
- Un oscilloscope superpose une courbe à une autre. Une forme d'onde qui se répète de cette façon est
 - cyclique,
 - une onde sinusoïdale,
 - une onde carrée,
 - un ensemble discontinu de points.

- La tension crête-à-crête de la figure 11-2(c) est de
 - 10 V
 - 8 V
 - 18 V
 - 4 V
- La largeur de temps de la rampe montante de la figure 11-2(c) est de _____?_____ unités de temps.
 - 9
 - 7
 - 5
 - 3
- La tension de la figure 11-2(c) est positive durant _____?_____ unités de temps.
 - 6,6
 - 5,5
 - 5
 - 4

Le tube à rayons cathodiques

Autant le concept du tracé d'une forme d'onde cyclique est fondamental pour un oscilloscope, autant l'existence d'un dispositif matériel est essentielle. Ce dispositif est le tube à rayons cathodiques (TRC). Ce tube nous permet d'afficher une courbe électroniquement. Le tube à rayons cathodiques n'est pas le seul dispositif qui permet d'afficher une courbe électroniquement. Il est cependant de nos jours, et probablement pour quelque temps encore, le seul dispositif pratique permettant d'afficher une courbe électroniquement.

Le principe du tube à rayons cathodiques est très simple. Comme le montre la figure 11-3, le fond en verre d'un tube à rayons cathodiques est recouvert d'une couche de phosphore qui émet une lueur lorsqu'elle est soumise à un faisceau électronique de forte intensité. Le faisceau électronique est généré dans l'ensemble *canon à électrons* du tube. Cet ensemble est constitué d'un filament, d'une cathode, d'un certain nombre de grilles et de quatre plaques de déviation.

Le filament et la cathode produisent une source d'électrons libres. Les grilles remplissent deux fonctions. En premier lieu, elles accélèrent les électrons à l'aide de forces électrostatiques. En second lieu, elles concentrent les électrons en un mince faisceau circulaire et le dirigent vers le fond du tube à rayons cathodiques. Ce faisceau d'électrons produit un petit point brillant (ou spot) au centre du fond du tube lorsque les électrons frappent la couche de phosphore.

Naturellement, un seul point lumineux ne contient aucune information. Les plaques de déviation servent à déplacer ce point vers différents endroits du fond du tube. Le tube possède deux ensembles de plaques de déviation. Ces plaques de déviation appliquent des forces électrostatiques sur le faisceau d'électrons. Si l'on applique une tension entre ces deux ensembles de plaques de déviation,

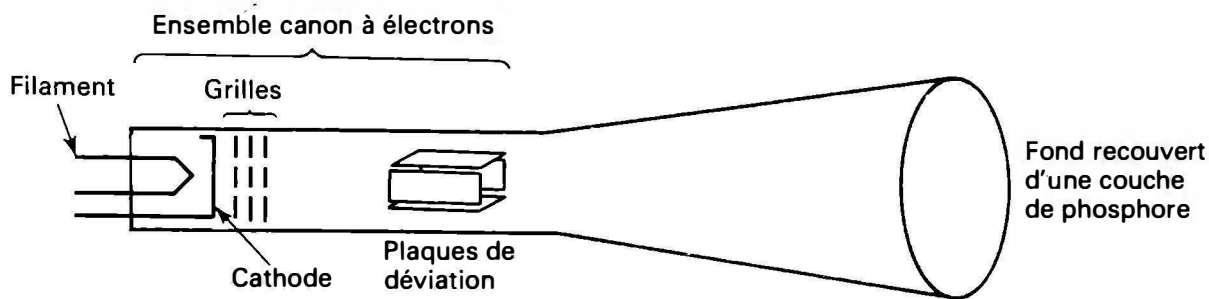


Figure 11-3 Tube à rayons cathodiques

alors le champ électrique entre ces plaques attire le faisceau vers la plaque positive et l'éloigne de la plaque négative. La distance dont le point se déplace dépend de la valeur de la tension appliquée entre les plaques de déviation. Si, par exemple, une tension de 100 V fait déplacer le spot de 25 mm, alors une tension de 200 V le fera se déplacer de 50 mm.

Les *plaques de déviation horizontale* font dévier le faisceau vers la droite ou vers la gauche du centre. En conséquence, les plaques de déviation horizontale servent à déplacer (ou *balayer*) le faisceau à partir d'un point nettement au-delà du côté gauche du fond du tube à un point nettement au-delà du côté droit du fond du tube.

Les autres plaques sont appelées les *plaques de déviation verticale*. La différence entre les plaques de déviation horizontale et celles de déviation verticale réside dans le sens de déviation du faisceau. Les plaques verticales font dévier le faisceau électronique vers le haut ou vers le bas à partir du point central.

Nous disposons maintenant de tous les éléments nécessaires au tracé d'un oscillogramme. En appliquant des tensions aux plaques horizontales et verticales, on peut faire «tomber» le faisceau électronique en n'importe quel point du fond du tube. Les figures 11-4 (a) à (f) montrent le déplacement du spot lorsque des tensions différentes sont appliquées aux plaques de déviation du tube. Si l'on fait varier les tensions appliquées aux plaques horizontales et verticales, alors la position du point lumineux de la couche de phosphore du fond du tube variera.

Si les tensions appliquées aux plaques verticales et horizontales varient suffisamment vite, les spots précédents du fond continueront à émettre une lueur même une fois le nouveau spot constitué. Le faisceau semble donc dessiner une ligne continue, appelée *trace*, sur le fond. L'allure de la trace dépend de la variation des tensions appliquées aux plaques verticales et horizontales. Cette ligne continue à émettre de la lumière grâce à une propriété du phosphore appelée *persistance*. La persistance détermine la durée de l'émission d'une lueur en un point après que ce point a été frappé par le faisceau électronique. Certains phosphores émettent une lueur plus longtemps que d'autres.

Le phosphore utilisé dans un téléviseur noir et blanc, par exemple, est un phosphore P4. Sous l'action d'un faisceau électronique, le phosphore P4 émet une lueur blanche-bleue brillante. Sa persistance est, cependant, faible. S'il n'en était pas ainsi, on verrait des «fantômes» à l'arrière des images à déplacement rapide sur l'écran du téléviseur.

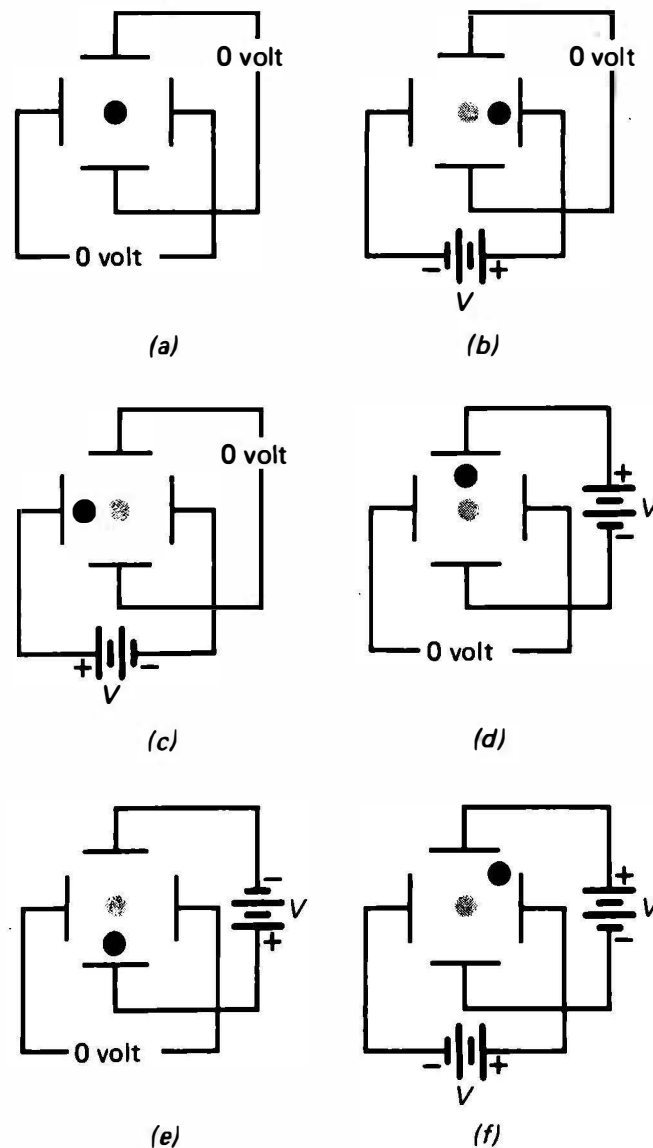


Figure 11-4 Illustrations de la déviation du faisceau électronique sous l'action des plaques de déviation horizontale et verticale.

Plaques de
déviation
horizontale

Plaques de
déviation
verticale

Trace

Persistance

Phosphore P31

Préamplificateur vertical

Amplificateur de déviation verticale

Commande de position verticale

Le phosphore «lent» P7 se trouve à l'autre extrémité de l'échelle du temps de persistance. Le Phosphore P7 est souvent utilisé sur les visuels des radars que l'on voit fréquemment à la télévision ou au cinéma pendant les émissions de prévisions météorologiques. On voit alors une image s'évanouissant lentement à mesure que le faisceau du radar balaye le tube. Cet évanouissement lent est une caractéristique du phosphore lent P7.

De nombreux types de phosphores sont en usage de nos jours. Le phosphore P31 est un des phosphores les plus couramment utilisés sur les oscilloscopes modernes. Il est compris entre les phosphores P7 et P4. Sa caractéristique de persistance permet de dessiner l'oscillogramme d'une forme d'onde. Avant la mise au point de ce phosphore P31, la plupart des oscilloscopes utilisaient les phosphores P1. Le P1 diffère du P31 en ce qu'il brûle plus facilement.

Problèmes pratiques

9. Le P31 est un phosphore à
 - A. petite persistance,
 - B. persistance moyenne,
 - C. grande persistance.
10. Les plaques de déviation verticale font dévier le faisceau
 - A. vers le haut ou vers le bas,
 - B. d'un côté à l'autre,
 - C. en diagonale.
11. Un tube à rayons cathodiques utilise _____ ? de plaques de déviation.
 - A. un ensemble,
 - B. deux ensembles,
 - C. trois ensembles,
 - D. quatre ensembles.
12. Le faisceau électronique se déplace vers la plaque de déviation la plus
 - A. positive,
 - B. négative,
 - C. neutre.

11-4 SCHÉMA FONCTIONNEL D'UN OSCILLOSCOPE

La figure 11-5 illustre le schéma fonctionnel simplifié d'un oscilloscope classique. Dans l'analyse ci-dessous, nous étudierons chaque élément de ce schéma fonctionnel. Il importe de bien comprendre ce que chaque élément accomplit et comment il agit sur les autres éléments de l'oscilloscope.

Amplificateur vertical

Les amplificateurs verticaux sont des amplificateurs de tension. Leur rôle consiste simplement à suffisamment amplifier la tension du signal d'en-

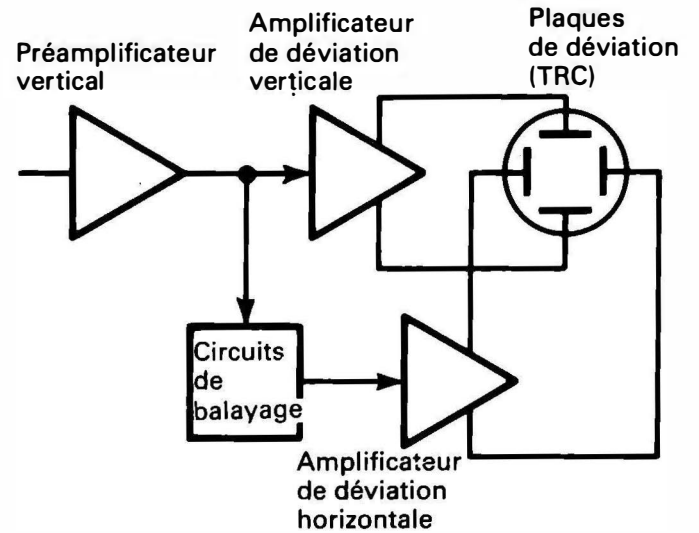


Figure 11-5 Schéma fonctionnel simplifié d'un oscilloscope. Tous les oscilloscopes sont constitués de ces éléments électroniques de base en plus d'un tube à rayons cathodiques.

trée pour faire dévier le faisceau électronique vers le haut ou vers le bas du fond du tube. Le gain de l'amplificateur vertical doit être suffisamment grand pour amplifier tout signal, afin de produire la tension de déviation exigée par le tube. Naturellement, cet amplificateur doit présenter un gain constant à toutes les fréquences auxquelles travaillera l'oscilloscope. Il est souvent difficile d'obtenir un tel gain et une réponse en fréquence élevée. La conception de l'amplificateur vertical d'un oscilloscope est donc un problème difficile.

Habituellement, l'amplificateur vertical est divisé en deux parties séparées appelées le préamplificateur vertical et l'amplificateur de déviation verticale.

L'amplificateur vertical de base d'un oscilloscope prend en charge les signaux d'entrée montants et fait dévier le faisceau vers le haut à partir de la ligne médiane. Les signaux descendants obligent le faisceau à dévier en bas de la ligne médiane.

Il arrive parfois que l'on ne désire pas utiliser la ligne médiane du visuel comme valeur 0 V. Il faut alors ajouter une commande de position verticale à l'amplificateur vertical. Cette commande permet de régler la position du faisceau sans application d'un signal à l'entrée. La commande de position verticale permet de faire dévier le faisceau entre le centre et juste au-delà du haut, ou du bas, du fond du tube. Avant de mesurer un signal d'entrée, il importe tout d'abord de savoir où la commande verticale de position est réglée. Les figures 11-6(a), (b) et (c) illustrent différents réglages de la commande de position verticale.

Comme nous l'avons vu ci-dessus, l'amplificateur vertical doit présenter le même gain à toutes les fréquences, y compris au courant continu (de fréquence égale à zéro). Pour certaines mesures, on désire observer une ondulation de 50 mV crête-à-crête sur une alimentation continue de 50 V. La

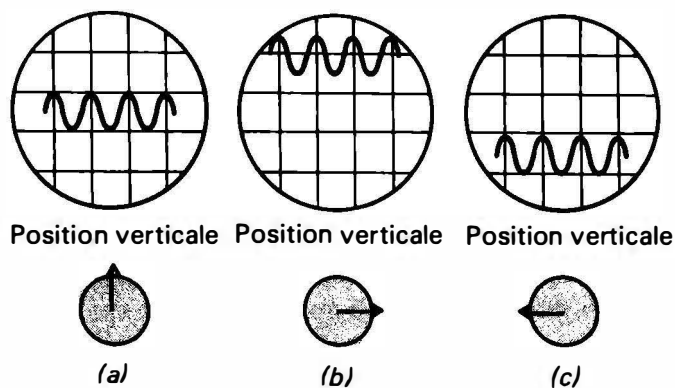


Figure 11-6 Commande de la position verticale. (a) Avec la commande au centre de sa rotation, la trace est au centre de l'écran. (b) En tournant la commande dans le sens horaire, la trace se déplace vers le sommet du tube. (c) Si l'on tourne la commande dans le sens anti-horaire, la trace se déplace vers le bas du tube.

portion continue du signal est sans importance. Cette ondulation de 50 mV est une forme d'onde alternative dont la fréquence est 60 Hz ou 120 Hz.

Pour observer cette forme d'onde, nous devons coupler l'oscilloscope en alternatif. Pour ce faire, il suffit de placer un condensateur en série avec le signal d'entrée. L'oscilloscope couplé en alternatif ne répond pas aux signaux alternatifs de basse fréquence ni, par conséquent, aux signaux continus.

Certains oscilloscopes bon marché ne comportent pas d'amplificateur vertical à couplage direct. Autrement dit, ils sont constamment couplés en alternatif. L'amplificateur vertical à seul couplage alternatif est d'une conception plus simple que l'amplificateur à couplage direct et est d'une construction moins onéreuse. L'amplificateur vertical de la plupart des oscilloscopes ne comporte pas uniquement le couplage alternatif, car il est souvent nécessaire d'effectuer des mesures en alternatif et en continu.

Amplificateur horizontal

Les plaques de déviation horizontale d'un tube à rayons cathodiques sont attaquées par l'amplificateur de déviation horizontale. Cet amplificateur de déviation horizontale est identique à l'amplificateur de déviation verticale. Sur certains oscilloscopes à haute fréquence, la réponse en fréquence de l'amplificateur de déviation horizontale peut être inférieure à celle de l'amplificateur de déviation verticale.

À l'exemple de l'amplificateur vertical, la déviation du faisceau commandée par l'amplificateur horizontal dépend du signal d'entrée. Normalement, un signal montant fera dévier le faisceau horizontal vers la gauche du centre. Une entrée descendante appliquée à l'amplificateur horizontal fera dévier le faisceau vers la droite du centre.

L'amplificateur horizontal comporte également une commande de position. Cette commande de position horizontale fait dévier le faisceau à l'extrême droite ou à l'extrême gauche du tube à partir du centre.

Normalement, l'amplificateur horizontal sert à amplifier la sortie du circuit de balayage de l'oscilloscope. Ce circuit de balayage génère des rampes, aussi appelées signal en dents de scie, dont le rôle est de faire dévier linéairement le faisceau de la gauche à la droite du tube. On peut également utiliser une sortie extérieure. L'application d'un signal à cette entrée horizontale extérieure permet de commander à la fois les axes X et Y de l'oscillogramme. Ce mode de fonctionnement est souvent appelé le mode XY. La plupart des oscilloscopes à entrée extérieure X comportent des amplificateurs horizontaux à couplage alternatif ou direct sélectionné par l'opérateur. À l'exemple des amplificateurs verticaux, l'amplificateur horizontal des oscilloscopes très bon marché peut ne comporter que le couplage alternatif.

Problèmes pratiques

- Le gain d'un amplificateur de déviation verticale est _____ fréquence.
 - proportionnel à la,
 - indépendant de la,
 - inversement proportionnel à la.
- L'amplificateur horizontal amplifie le signal
 - d'entrée inconnu,
 - de balayage,
 - de suppression.
- La base de temps d'un oscilloscope est générée par _____ de l'oscilloscope.
 - le circuit de balayage,
 - l'alimentation,
 - l'amplificateur horizontal.
- Le signal de balayage horizontal est
 - une onde sinusoïdale,
 - une onde triangulaire,
 - constitué de rampes (dents de scie).

Circuit de balayage

Notre étude de l'oscillogramme nous a permis de voir que l'axe horizontal doit être gradué en unités de temps. Pour ce faire, le spot part de l'extrémité gauche du fond du tube et se déplace à une vitesse uniforme vers l'extrémité droite. Soit un fond de tube d'oscilloscope comportant 10 divisions verticales. Le temps mis par le spot pour passer de la première ligne de division à la deuxième doit être égal au temps nécessaire pour déplacer le spot de la deuxième ligne de division à la troisième.

Le signal qui fait déplacer le spot horizontalement sur le tube à rayons cathodiques est appelé le *signal de balayage* ou encore la *base de temps*. Le

Couplage ca - cc

Amplificateur de déviation verticale

Réponse en fréquence

Commande de la position horizontale

Circuit de balayage

Mode XY

Étalonnage du temps horizontal

circuit de balayage ou de la base de temps génère ce signal. La figure 11-7 illustre la forme la plus courante de ce signal. À l'instant de départ (T_0), ce signal fait dévier le spot sur toute la largeur du tube vers le côté gauche. Ce signal augmente linéairement et fait passer le spot au centre du tube à l'instant T_1 . Il continue à augmenter linéairement jusqu'à la valeur de la tension qui amène le spot au côté droit du tube à l'instant T_2 .

Il est très important de se souvenir que les signaux horizontal et vertical appliqués aux plaques de déviation du tube sont rigoureusement indépendants l'un de l'autre. Autrement dit, la position horizontale du spot est rigoureusement indépendante de la tension appliquée aux plaques de déviation verticale. En conséquence, le signal de balayage fait dévier le spot à une vitesse uniforme du côté gauche au côté droit du fond du tube à rayons cathodiques, quel que soit le signal vertical.

Le balayage se termine à l'instant précis où le spot atteint le côté droit du tube. Ce spot doit revenir au côté gauche du tube aussi rapidement que possible. La forme d'onde illustrée à la figure 11-7 nous montre que cette opération est accomplie en ramenant rapidement la tension à la valeur de l'instant de départ (T_0). Le spot est ramené au côté gauche du tube aussi rapidement que l'amplificateur horizontal et le circuit de balayage peuvent le faire. Le rappel du spot au côté gauche du tube est appelé son *retour*.

L'oscilloscope comporte souvent un circuit de *suppression*. Le rôle de ce circuit est de couper le faisceau durant le retour. Le temps de retour est le temps de rappel du spot au côté gauche de l'écran du tube. À la figure 11-7, par exemple, le temps de retour va de T_2 à T_3 . Si le faisceau n'était pas coupé durant le retour, une faible ligne apparaîtrait à travers le fond du tube.

À la figure 11-7, par exemple, le temps mis par la forme d'onde de balayage pour aller de T_0 à T_2 est le temps de balayage ou de la trace. Ce temps de balayage peut être réglé par l'opérateur. Ce réglage permet de faire apparaître une portion d'un cycle, un cycle entier ou encore un certain nombre de cycles de la forme d'onde verticale.

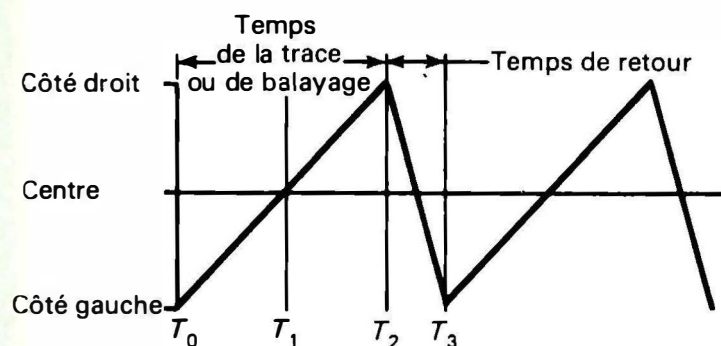


Figure 11-7 Principe du signal de balayage. À l'instant T_0 , le spot est au côté gauche du tube. À l'instant T_1 , le spot est au milieu du tube. À l'instant T_2 , le spot est au côté droit du tube. À l'instant T_3 , le spot est ramené au côté gauche du tube.

Déclenchement du balayage

Nous voyons maintenant de quelle façon une tension extérieure produit l'axe vertical (Y) de l'oscillogramme. Cette tension est appliquée à l'amplificateur vertical, qui fait dévier le faisceau au-dessus ou au-dessous de la ligne médiane du tube à rayons cathodiques. L'axe horizontal (X) ou axe du temps de l'oscillogramme est fourni par le circuit de balayage, qui attaque l'amplificateur horizontal. Le spot dévie de la gauche vers la droite, période après période.

Nous faisons maintenant face à un nouveau problème. Supposons que nous désirions observer une forme d'onde courante, par exemple celle d'une onde sinusoïdale de 60 Hz. La trace sur un oscilloscope de chaque cycle doit se raccrocher à celle du précédent. Pour ce faire, nous devons contrôler le point de départ du balayage et avertir le circuit de la base de temps à quel instant précis il doit commencer le balayage du tube. Cette opération est accomplie par le circuit de déclenchement. Ce circuit de déclenchement échantillonne le signal vertical et attaque le circuit de la base de temps. De plus, le circuit de déclenchement synchronise le système. Autrement dit, il s'assure que le balayage du tube commence toujours au même point de la forme d'onde de l'amplificateur vertical.

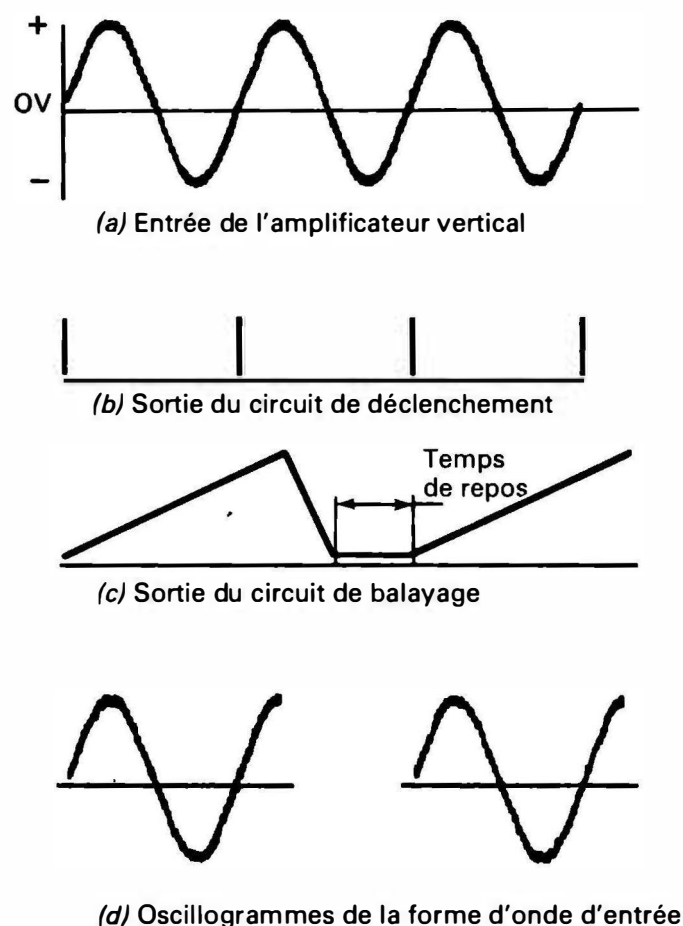


Figure 11-8 Oscillogramme de la forme d'onde. (a) Forme d'onde appliquée à l'amplificateur vertical. (b) Impulsions de déclenchement. (c) Rampes de balayage. (d) Oscillogrammes de la forme d'onde.

Circuits de balayage

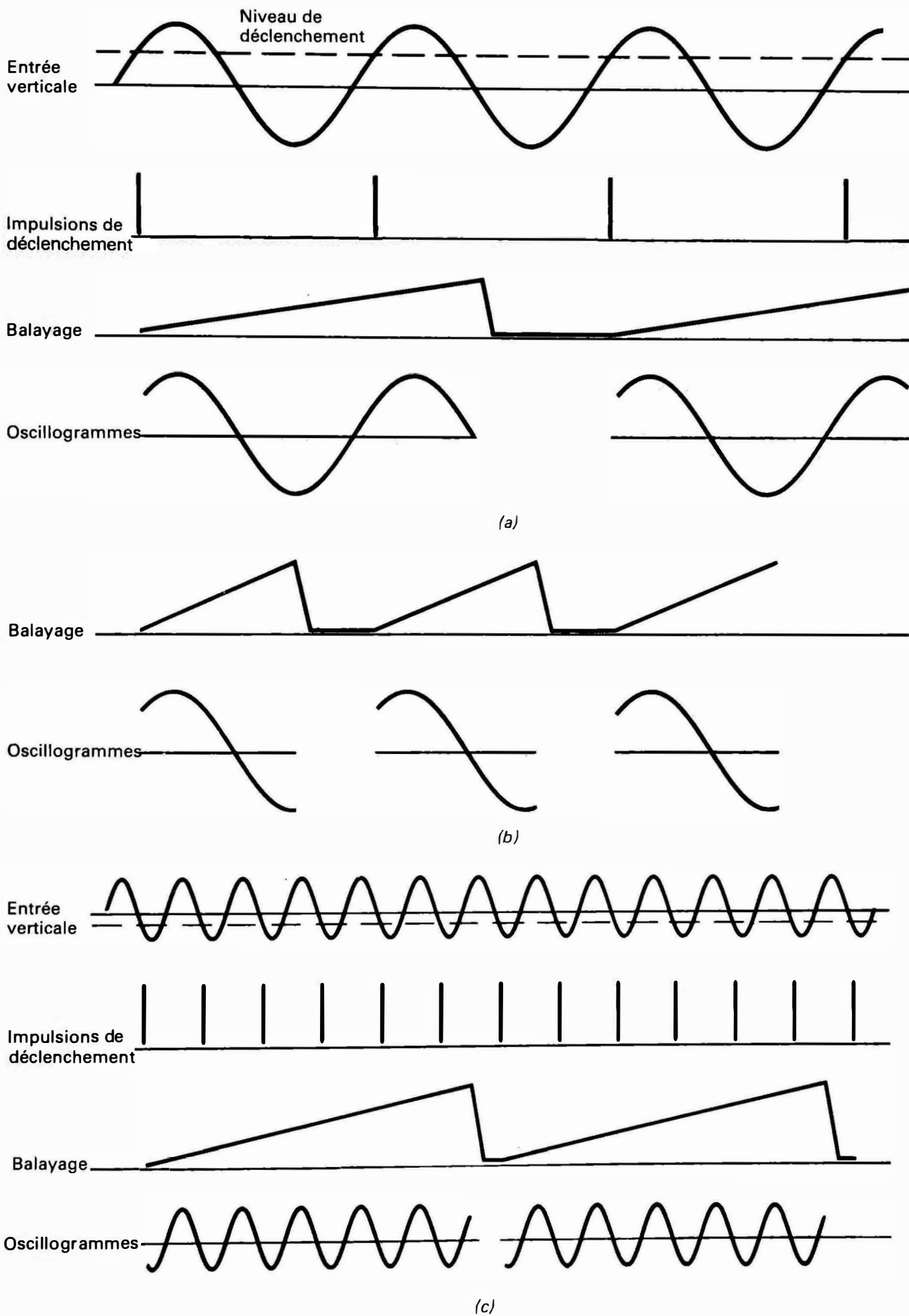
Circuit de la base de temps

Indépendance horizontal-vertical

Retour et suppression

Temps de balayage

Circuit de déclenchement



Sélecteur de la base de temps

Figure 11-9 Réglages de la largeur du temps de la trace ou de balayage. (a) Observation plus large qu'un cycle. (b) Observation d'une portion d'un cycle. (c) Observation plus large que cinq cycles.

Temps de repos

Sélecteur de la
base de temps

La figure 11-8 compare la forme d'onde appliquée à l'amplificateur vertical, la forme d'onde de sortie du circuit de déclenchement et la forme d'onde de sortie du circuit de balayage et d'affichage de l'oscilloscope. Le circuit de déclenchement génère une impulsion chaque fois que la forme d'onde verticale traverse la valeur de réglage de la tension. Dans ce cas, la valeur de la tension de réglage est de 0 V. Le circuit de balayage sera donc déclenché par l'impulsion générée lorsque la forme d'onde verticale traversera cette valeur de 0 V. Le balayage commence une fois ce circuit déclenché. Tous les autres signaux de déclenchement sont bloqués jusqu'à la fin du balayage. Une fois le balayage accompli, le spot est ramené au côté gauche du tube. Une petite valeur de temps (appelée le temps de repos) permet au circuit de balayage de se stabiliser. Une fois ce temps de repos écoulé, l'impulsion de déclenchement suivante fait démarrer un autre balayage et une autre trace. On peut constater que cette nouvelle trace commencera exactement au même point de la forme d'onde verticale que l'a fait la trace précédente.

Par observation de la forme d'onde tracée à la figure 11-9, on peut constater que l'impulsion de déclenchement suivante peut survenir à différents endroits. À la figure 11-9(a), par exemple, le temps de balayage plus celui de retour plus celui de repos occupent $1\frac{1}{2}$ cycle de la forme d'onde d'entrée. En conséquence, le circuit de balayage attend durant $1\frac{1}{2}$ cycle de la forme d'onde d'entrée. Le balayage commence de nouveau dès réception de la troisième impulsion de déclenchement. À la figure 11-9(b), le balayage ne dure qu'une petite portion d'un cycle de la forme d'onde d'entrée. Le circuit de balayage est prêt pour un nouveau déclenchement lorsque l'impulsion suivante survient.

À la figure 11-9(c), l'opérateur a décidé d'observer plus de cinq cycles complets de la forme d'onde verticale. Les temps de retour et de repos appartiennent au sixième cycle de cette forme d'onde verticale. Le septième cycle de la forme d'onde d'entrée fait repartir le balayage. Dans cet exemple, seules la première et la septième impulsions de déclenchement ont démarré le balayage. Les autres impulsions de déclenchement n'ont aucun effet, car le balayage est déjà en cours de route.

Problèmes pratiques

17. Le rôle du circuit de balayage est de _____ ?
le générateur de balayage à la forme d'onde verticale.
- comparer,
 - synchroniser,
 - maintenir,
 - étalonner.
18. Les impulsions de déclenchement qui surviennent durant le temps de balayage
- sont amplifiées;
 - n'ont aucun effet;
 - sont synchronisées;
 - sont inversées.
19. Si le balayage dure $4\frac{1}{4}$ cycles de la forme d'onde verticale, alors le déclenchement se produira à la _____ ? _____ impulsion de déclenchement.
- troisième,
 - quatrième,
 - cinquième,
 - sixième,
 - septième.
20. Le déclenchement se produira sur chaque cycle de la forme d'onde verticale si la période du balayage est _____ ? _____ celle du cycle de la forme d'onde verticale.
- égale à;
 - plus petite que;
 - plus grande que;
 - synchronisée avec.

11-5 ÉTALONNAGE DE LA BASE DE TEMPS

Pour rendre l'oscilloscope plus pratique, le circuit de la base de temps est étalonné. Autrement dit, le temps mis par l'oscilloscope pour balayer l'écran de gauche à droite est exactement connu. Normalement, l'écran est divisé en 10 espaces horizontaux, comme le montre la figure 11-10. Les 11 lignes verticales divisent l'écran en 10 divisions horizontales. Cette figure illustre également un ensemble de divisions verticales que nous analyserons plus tard. Un commutateur disposé sur la face avant de l'appareil permet de sélectionner le temps de balayage du spot d'une ligne verticale à la suivante. Ce commutateur est appelé le *commutateur ou sélecteur de la base de temps*. Un réglage type de la base de temps est, par exemple, de 1 ms/division. Cela sous-entend que le spot de l'oscilloscope mettra 10 ms (1 ms/division fois 10 divisions) pour passer du côté gauche au côté droit de l'écran.

Nous voyons donc maintenant qu'un générateur de balayage est tout simplement un oscillateur spécial. Cet oscillateur produit une forme d'onde dite en *dents de scie*. La raison de cette appellation apparaît clairement lorsqu'on regarde le diagramme d'une forme d'onde horizontale. Le commutateur de la base de temps permet le réglage de la période de l'onde en dents de scie.

Naturellement, l'étalonnage de la base de temps est extrêmement important. Il permet d'effectuer des mesures de temps sur les signaux d'entrée. La base de temps de l'oscilloscope représenté à la figure 11-11, par exemple, est réglée à 1 ms/division. La forme d'onde d'entrée se répète identi-

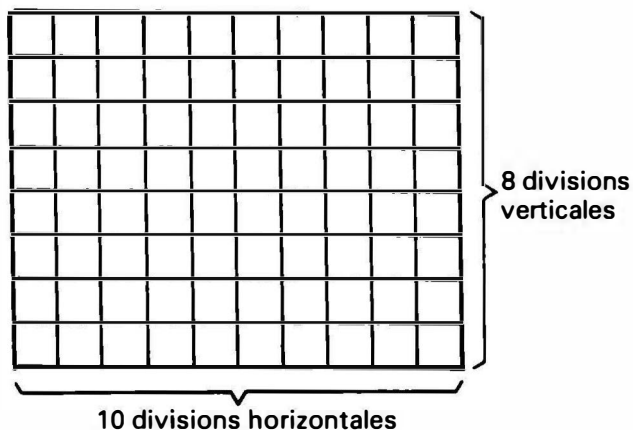


Figure 11-10 Écran d'un tube à rayons cathodiques. L'écran d'un tube à rayons cathodiques normal est divisé en 8 divisions verticales et en 10 divisions horizontales. Ce quadrillage est appelé *graticule*.

quement à elle-même toutes les trois divisions. Nous en concluons donc que la période de cette forme d'onde est de 3 ms. Cette forme d'onde a une période de 3 ms, car elle se répète identiquement à elle-même toutes les trois divisions. Sachant que la période de cette forme d'onde est de 3 ms, nous pouvons maintenant en calculer la fréquence selon la formule:

$$f = \frac{1}{T} = \frac{1}{0,003 \text{ s}} = 333 \text{ Hz}$$

La gamme de réglages du temps par division de la base de temps d'un oscilloscope est habituellement étendue. Cela permet l'observation de signaux de fréquences très différentes.

La figure 11-12 représente trois façons différentes d'afficher une forme d'onde de 100 kHz. À la figure 11-12(a), le réglage de la base de temps est de 1 $\mu\text{s}/\text{division}$. La figure 11-12(b) montre l'oscillogramme lorsque la base de temps est réglée à

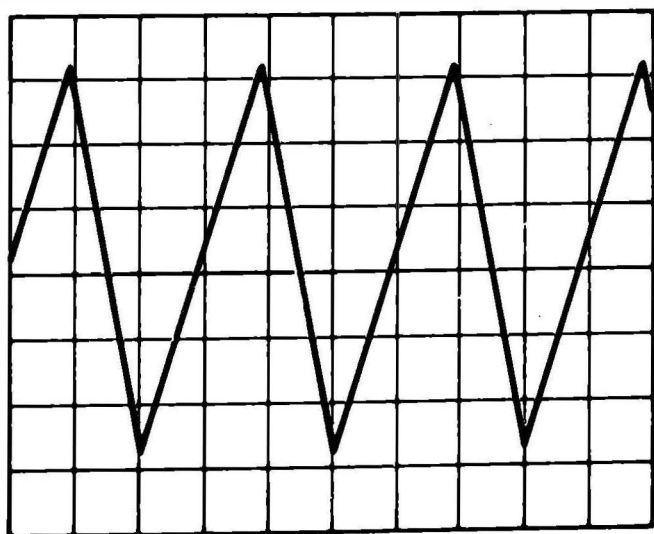
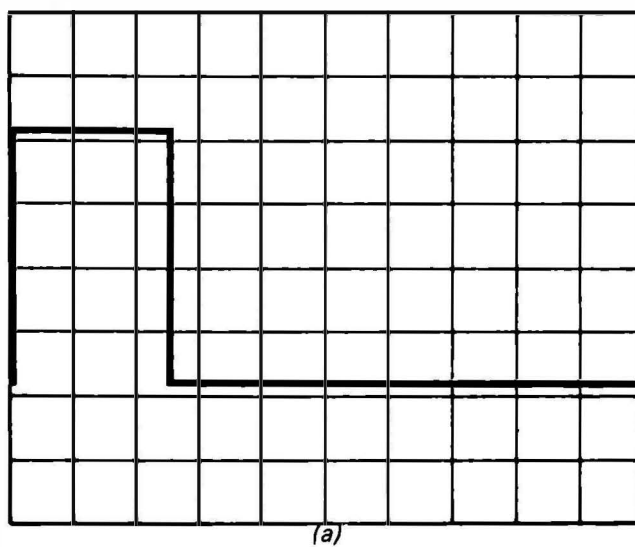
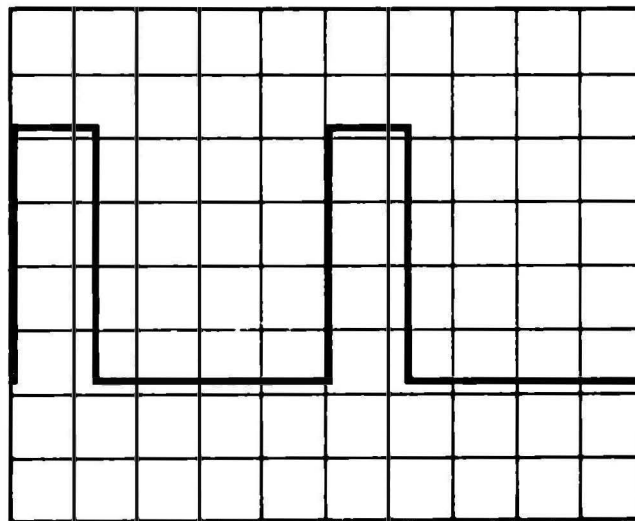


Figure 11-11 Onde triangulaire de 333 Hz. La base de temps de l'oscilloscope est réglée à 1 ms/division.

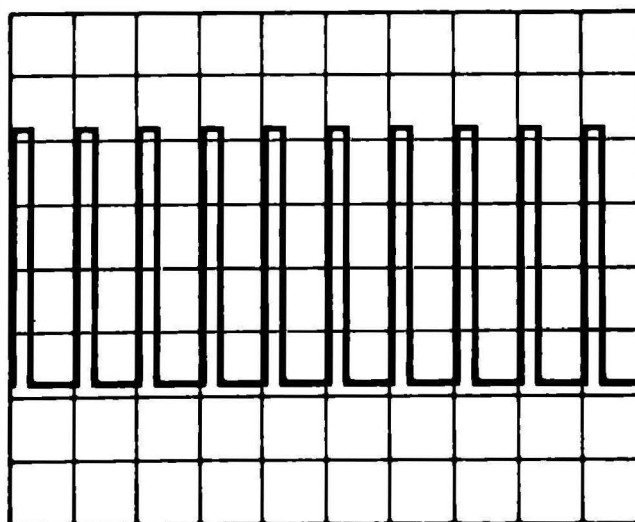
2 $\mu\text{s}/\text{division}$. Le diagramme de la figure 11-12(c) montre l'oscillogramme pour un réglage de la base de temps de 10 $\mu\text{s}/\text{division}$. Ces différents réglages de la base de temps permettent, comme on le voit, de dilater ou de comprimer la forme d'onde que l'on observe.



(a)



(b)



(c)

Figure 11-12 Forme d'onde de 100 kHz. (a) La base de temps est réglée à 1 $\mu\text{s}/\text{division}$. (b) La base de temps est réglée à 2 $\mu\text{s}/\text{division}$. (c) La base de temps est réglée à 10 $\mu\text{s}/\text{division}$.

Temps par
division

Graticule

Oscillateur de
dents de scie en
fonctionnement
permanent

Fréquence
continûment
variable

Circuit de
synchronisation

Problèmes pratiques

21. Déterminer la fréquence de la forme d'onde de la figure 11-12(c) si la base de temps est réglée à: a) 200 ms/division; b) 10 ms/division; c) 500 μ s/division.
22. Déterminer la largeur de l'impulsion positive tracée à la figure 11-12(a). On suppose que la base de temps est réglée à 1 μ s/division.
23. Déterminer la largeur de l'impulsion négative tracée à la figure 11-12(a). On suppose que la base de temps est réglée à 5 μ s/division.

11-6 BALAYAGE RÉCURRENT

Nous venons juste de rappeler le mode de fonctionnement de l'oscilloscope à balayage déclenché. Comme nous l'avons vu, le balayage ne commence qu'à l'instant de son déclenchement par un signal provenant de l'amplificateur vertical. Une fois le balayage terminé, il ne s'en produit aucun autre jusqu'à ce qu'un autre signal de déclenchement provienne du circuit de déclenchement.

De tels circuits de déclenchement n'étaient pas courants dans les oscilloscopes bon marché d'avant 1970. Dans ces premiers oscilloscopes bon marché, le générateur de base de temps était un oscillateur à dents de scie en fonctionnement permanent. Cet oscillateur générait une forme d'onde semblable à celle qui est représentée à la figure 11-13. Comme on le constate, le deuxième cycle commence immédiatement à la suite du premier, et le troisième immédiatement à la suite du deuxième. Ce circuit à balayage récurrent n'attend pas de signal de déclenchement.

Comment, dès lors, un oscilloscope à balayage récurrent peut-il afficher un oscillogramme intelligible? Si l'oscillogramme tracé par le faisceau ne se superpose pas exactement à un autre, on obtient alors un graphe semblable à celui qui est tracé à la figure 11-14. Un moyen pour remédier à cela consiste à régler la fréquence de l'oscillateur base de temps à la valeur de celle de la forme d'onde verticale. La forme d'onde représentée à la figure 11-15 représente le mode de fonctionnement de ce réglage. Un tel système simple présente des performances très limitées.

Avec un tel balayage récurrent, nous ne pourrions pas, par exemple, observer les premiers 180° de la forme d'onde, obtenue avec un oscilloscope à déclenchement, qui est tracée à la figure 11-9(b). Il existe une seconde façon d'utiliser le balayage



Figure 11-13 Forme d'onde en dents de scie. Cette forme d'onde simple est générée par l'oscillateur du balayage récurrent.

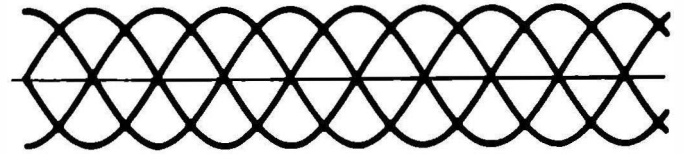


Figure 11-14 Oscillogramme non déclenché.

récurrent. Elle consiste à régler la fréquence de la base de temps à un sous-multiple de celle de la forme d'onde verticale. Dans un tel cas, la base de temps est réglée à la moitié, au tiers, etc., de la fréquence de la forme d'onde verticale.

Considérons, par exemple, l'oscillogramme de l'onde sinusoïdale d'une fréquence de 300 Hz représentée à la figure 11-16. Dans ce cas, la base de temps est réglée à 150 Hz. De cette façon, nous pouvons voir deux cycles sur l'écran de l'oscilloscope, car cette fréquence de 300 Hz est exactement le double de celle de 150 Hz. Ou, si l'on préfère, la fréquence de 150 Hz est un sous-multiple exact de celle de 300 Hz. La fréquence de l'oscillateur base de temps à balayage récurrent doit continûment varier. La plupart des oscilloscopes à balayage récurrent comportent seulement un sélecteur de gamme et une résistance variant continûment à graduations en fréquence sur leur panneau avant. Cet étalonnage est donc très grossier. Cette absence d'étalonnage de la base de temps constitue le point faible d'un tel oscilloscope. C'est pourquoi, on ne se sert d'un oscilloscope à balayage récurrent que pour les applications les plus rudimentaires.

La plupart des oscilloscopes à balayage récurrent comportent une certaine forme de circuit de synchronisation. La forme d'onde verticale est échantillonnée et un circuit de synchronisation permet de faire fonctionner l'oscillateur base de temps à la même fréquence que celle du signal vertical ou à un certain sous-multiple de cette fréquence.

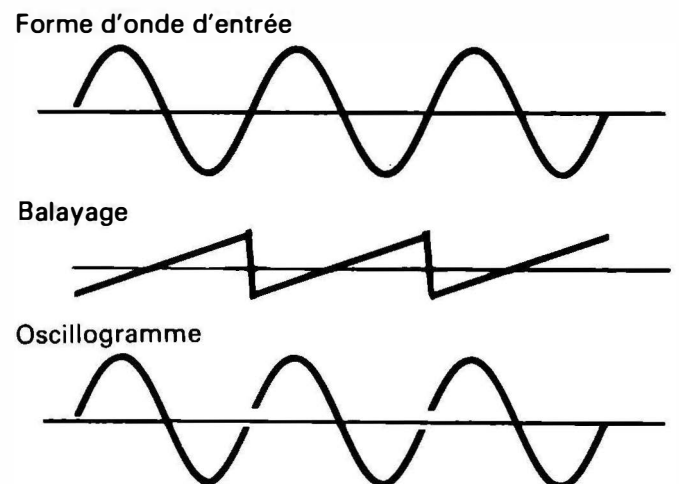


Figure 11-15 Oscillateur base de temps à balayage récurrent fonctionnant à une fréquence égale exactement à celle de la forme d'onde verticale.

Atténuateur
vertical étaloné

Amplificateur
verticaux
étalonés

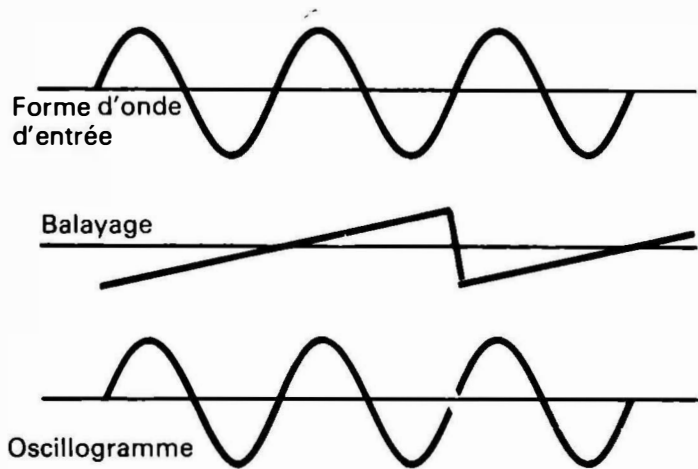


Figure 11-16 Oscillateur à balayage récurrent fonctionnant à une fréquence égale à la moitié de celle du signal vertical.

Un oscilloscope à balayage récurrent ne peut être réglé pour afficher, par exemple, $1\frac{1}{2}$ cycle du signal vertical, car on ne peut synchroniser l'oscillateur base de temps à une fréquence égale aux deux tiers de celle du signal vertical. En effet, ce rapport de deux tiers n'est pas un sous-multiple.

Problèmes pratiques

24. Un oscilloscope à balayage récurrent affiche deux cycles d'une forme d'onde de 100 Hz. La fréquence de l'oscillateur base de temps est donc réglée à
 - A. 50 Hz
 - B. 100 Hz
 - C. 150 Hz
 - D. 200 Hz
25. Le principal avantage de l'oscilloscope à balayage récurrent était
 - A. son étalonnage vertical,
 - B. son prix modique,
 - C. son accord continûment réglable,
 - D. sa plus grande précision.
26. L'oscillateur à balayage récurrent est synchronisé pour produire
 - A. un étalonnage de la base de temps;
 - B. des oscillogrammes exempts d'erreur;
 - C. une impulsion de suppression convenablement synchronisée;
 - D. un oscillogramme stable.

11-7 ÉTALONNAGE VERTICAL

L'axe vertical d'un oscillogramme peut être étalonné de la même façon que son axe horizontal. Le schéma fonctionnel simplifié d'un oscilloscope comporte un préamplificateur vertical et un amplificateur de déviation. Ces amplificateurs sont soigneusement étalonés dans les oscilloscopes de qualité supérieure. L'entrée des amplificateurs étalonés provient habituellement d'un atténuateur

vertical étaloné. L'atténuateur vertical étaloné et les amplificateurs verticaux étalonés permettent d'effectuer des mesures de tension sur l'axe vertical d'un oscilloscope.

Supposons que le gain d'un amplificateur vertical soit réglé de manière qu'un signal de 10 mV crête-à-crête fasse dévier le spot de exactement une division verticale. La plupart des oscilloscopes comportent huit divisions verticales (voir la figure 11-17). Les crêtes du signal illustré à la figure 11-17 sont à trois divisions au-dessus de la ligne médiane et à trois divisions au-dessous de cette ligne. Nous savons que l'amplitude crête-à-crête de ce signal est égale à 10 mV/division multiplié par 6 divisions. Nous avons donc affaire, dans ce cas, à un signal de 60 mV crête-à-crête.

Atténuateur vertical

Nous ne désirons pas, sur notre oscilloscope, avoir une seule valeur d'étalonnage en tension. L'amplificateur vertical étaloné est donc combiné à un atténuateur d'entrée étaloné.

L'atténuateur vertical d'un oscilloscope ressemble fortement au sélecteur de gamme d'un appareil de mesure électronique. Par conception, l'amplificateur vertical d'un oscilloscope présente tout le gain nécessaire à l'affichage du plus petit signal. Si le signal à mesurer est trop fort, l'amplificateur fait dévier le spot hors de l'écran. Lorsque le signal est trop fort, l'atténuateur le divise en une plus petite valeur. De la sorte, le signal est rendu compatible avec l'écran de l'oscilloscope.

Soit un oscilloscope d'une sensibilité verticale de 10 mV/division et de 8 divisions verticales. Un signal supérieur à 80 mV sortira de l'écran. Un signal d'entrée de, par exemple, 600 mV devra être divisé par 10 par l'atténuateur. Cette opération réduit le signal de 600 mV à 60 mV. Ce signal de 60 mV sera logé dans six divisions. Un signal de 3000 mV (3 V), par exemple, devra être divisé par 50 par l'atténuateur. Nous aurons alors un oscillogramme portant sur six divisions. En effet, 3000 mV divisés par 50 donnent 60 mV.

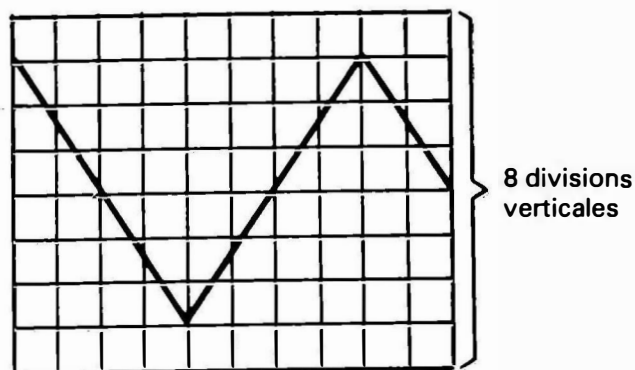


Figure 11-17 Étalonage vertical. La sensibilité verticale est de 10 mV/division.

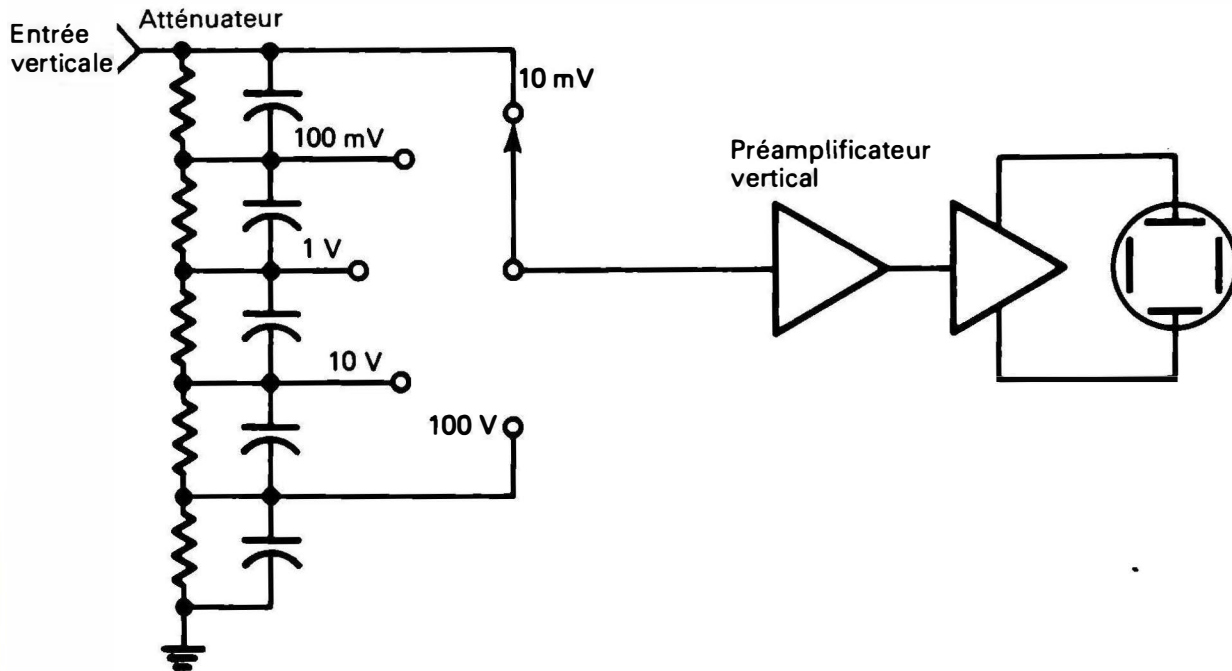


Figure 11-18 Atténuateur vertical simple relié à un préamplificateur vertical. Les prises représentent la tension par division de l'échelle verticale.

La figure 11-18 montre la façon dont le signal d'entrée est appliqué à l'atténuateur d'entrée. Notons que cet atténuateur est totalement compensé de la même façon que l'était l'atténuateur d'un appareil de mesure électronique. Rappelons que l'atténuateur d'un oscilloscope doit être compensé pour donner la même atténuation sur toute la gamme de fréquences verticales de l'oscilloscope.

L'opérateur peut sélectionner une valeur parmi la large gamme de bases de temps que comporte l'oscilloscope. Il peut également sélectionner une valeur parmi la large gamme que présente l'atténuateur vertical. De la sorte, les signaux à mesurer peuvent aller de quelques millivolts à plusieurs centaines de volts. Sur les oscilloscopes très simples, les positions de l'atténuateur vertical sont souvent notées $\times 1$, $\times 10$ et $\times 100$. Ces inscriptions indiquent des atténuations de 100, 10 et 1. L'atténuateur des oscilloscopes de dépannage et de laboratoire d'un prix d'achat plus élevé est directement étalonné en volts par division. Autrement dit, l'indication du réglage de l'atténuateur portée sur le panneau avant de l'appareil précise de manière exacte la tension requise pour faire dévier le faisceau d'une division verticale sur l'écran.

L'ensemble habituel des réglages de l'atténuateur vertical est 10 mV, 20 mV, 50 mV, 100 mV, 200 mV, 500 mV, 1 V, 2 V, 5 V, 10 V et 20 V/division. Cet ensemble porte le nom de séquence 1-2-5. Cette séquence 1-2-5 nous permet d'afficher des signaux aussi faibles que 2 mV ou 3 mV sur la gamme 10 mV. Sur la gamme 20 V/division, on peut afficher des signaux aussi forts que 160 V (20 V/division \times 8 divisions).

Problèmes pratiques

27. L'atténuateur d'un oscilloscope est réglé à 20 mV/division. Déterminer l'amplitude crête-à-crête du signal représenté à la figure 11-19. Quelle est l'amplitude de la crête négative si la ligne médiane est à 0 V?

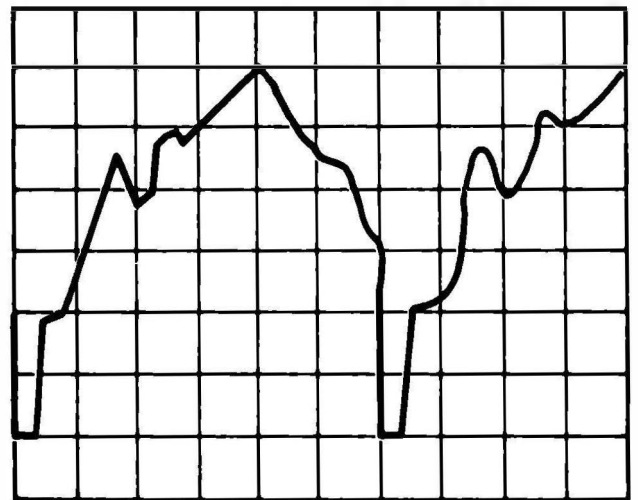


Figure 11-19 Diagramme accompagnant les problèmes pratiques 27 et 29.

28. L'atténuateur vertical d'un oscilloscope est réglé à 50 mV/division. La séquence de cet atténuateur est 1-2-5. Déterminer la sensibilité immédiatement supérieure et celle qui est immédiatement inférieure.

29. On règle un atténuateur vertical à 1 V/division. Déterminer la tension de la crête positive du signal de la figure 11-19 si la tension de 0 V est à une division au-dessous de la ligne médiane.
30. Le rôle de l'atténuateur vertical d'un oscilloscope est de
- compenser le gain ca inexact de l'amplificateur vertical;
 - fournir une prise de signal pour le circuit de déclenchement;
 - réduire l'amplitude des signaux qui autrement surchargeraient l'amplificateur vertical;
 - amplifier davantage les signaux qui autrement ne pourraient faire dévier le faisceau sur la pleine largeur du fond du tube à rayons cathodiques.
31. L'amplificateur vertical d'un oscilloscope est étalonné de manière qu'un signal de 20 mV fasse dévier le spot du centre du tube à quatre divisions vers le haut. Cela revient à dire que l'étalonnage de cet oscilloscope est de
- 5 mV/division,
 - 10 mV/division,
 - 20 mV/division,
 - 40 mV/division.

11-8 OSCILLOSCOPE À DEUX TRACES

À l'aide des oscilloscopes vus ci-dessus, nous pouvons effectuer des mesures de tension, de temps et de fréquence et observer l'oscillogramme d'une seule forme d'onde. Nous ne pouvons, cependant, effectuer des mesures de temps et de formes d'onde entre deux formes d'onde différentes de deux circuits différents. Dans certains cas, cela peut constituer un vrai problème, comme le montre la figure 11-20.

La forme d'onde du haut de la figure 11-20 représente le signal d'entrée d'un compteur à décades BCD. La forme d'onde du bas représente le signal obtenu à la quatrième sortie, aussi appelée sortie *D* du compteur à décades BCD. Supposons que nous désirions obtenir des renseignements sur la deuxième impulsion d'entrée du compteur à décades BCD. Nous devons, d'une façon ou d'une autre, compter le nombre d'impulsions de la forme

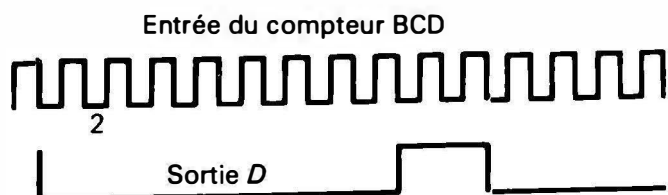


Figure 11-20 Formes d'onde d'entrée et de sortie d'un compteur BCD. Pour observer correctement la synchronisation entre ces deux impulsions, il nous faut un oscilloscope à deux traces.

d'onde du haut. L'observation de la forme d'onde du haut de la figure 11-20 ne nous fournit pas la solution à ce problème. Les impulsions tracées dans la forme d'onde du bas ne nous montrent pas du tout les impulsions d'entrée. Elles ne constituent donc pas non plus une solution au problème posé.

Une façon de résoudre ce problème consiste à déclencher l'oscilloscope sur le front d'onde descendant de la forme d'onde du bas. La base de temps est alors réglée pour afficher un ou plusieurs cycles de cette forme d'onde de sortie. On déplace ensuite la sonde d'entrée de l'oscilloscope pour afficher le signal d'entrée du compteur à décades. Sachant que le balayage commence sur le front d'onde descendant de la forme d'onde de sortie, on sait alors que l'impulsion apparaissant sur le côté gauche de l'affichage de l'oscilloscope est la première impulsion. On peut alors compter la deuxième impulsion. Il va sans dire que cette façon d'effectuer une mesure simple et souvent nécessaire est fastidieuse.

Ce problème, et d'autres de même nature, sont très courants. Ils apparaissent souvent dans le dépannage et dans la conception des circuits numériques. Il existe d'autres domaines où il est nécessaire de comparer deux formes d'onde différentes. Supposons que nous désirions observer la forme d'onde d'un signal à l'instant de son entrée et à l'instant de sa sortie d'un filtre. De telles mesures peuvent également être effectuées à l'aide d'un oscilloscope à une trace. Cependant, la connexion d'un oscilloscope à une trace à la forme d'onde d'entrée et ensuite à la forme d'onde de sortie ne fournit aucune information valable sur la synchronisation. En effet, le filtre a peut-être modifié le signal entre-temps. La synchronisation entre des impulsions différentes de circuits différents est souvent extrêmement importante dans les circuits numériques.

Le besoin d'observer la synchronisation entre deux formes d'onde a entraîné la mise au point de l'oscilloscope à deux traces. Ce type d'oscilloscope à un seul tube à rayons cathodiques nous permet d'observer deux formes d'onde, comme celles qui sont tracées à la figure 11-20.

L'oscilloscope à deux traces diffère de l'oscilloscope à une trace, étudié auparavant, par ses deux préamplificateurs verticaux.

La figure 11-21 représente le schéma fonctionnel simplifié d'un oscilloscope à deux traces. Comme on le constate, ce schéma comporte deux préamplificateurs verticaux. Chaque préamplificateur vertical est relié à l'amplificateur de déviation verticale via un commutateur. Ce commutateur permet à l'un ou à l'autre des préamplificateurs verticaux, mais non aux deux, d'attaquer l'amplificateur de déviation verticale et donc le tube à rayons cathodiques. La commutation de l'un à l'autre de ces deux préamplificateurs d'entrée est effectuée électroniquement.

Comparaison
des formes
d'onde

Oscilloscopes à
deux traces

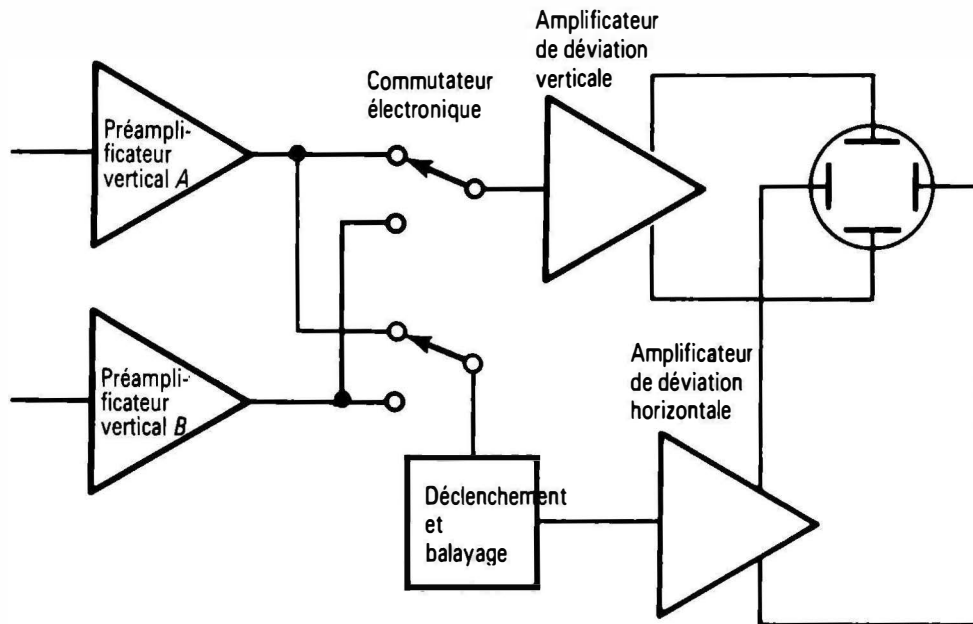


Figure 11-21 Schéma fonctionnel simplifié d'un oscilloscope à deux traces. Notons que les sorties des deux préamplificateurs verticaux sont connectées à l'amplificateur de déviation verticale via un commutateur électronique.

Problèmes pratiques

32. On désire souvent savoir si un amplificateur déforme le signal qui le traverse. Une des façons les plus simples de vérifier cela est
- de remplacer cet amplificateur par un amplificateur de qualité;
 - de vérifier la sortie de l'amplificateur en cause à l'aide d'un voltmètre alternatif de qualité;
 - d'utiliser un oscilloscope à deux traces de qualité connue pour comparer la forme d'onde de sortie en cause à la forme d'onde d'entrée;
 - d'utiliser deux oscilloscopes à une trace dont l'un est connecté à la forme d'onde d'entrée et l'autre à la forme d'onde de sortie.
33. Dans de nombreux circuits numériques, tels que ceux qui sont utilisés dans les circuits des commandes d'un compteur électronique, les impulsions doivent être générées selon un ordre précis. Pour ce faire, l'oscilloscope à deux traces est l'appareil idéal, car
- il affiche la relation de temps exact entre deux impulsions dans des circuits différents;
 - du fait de leur temps de montée rapide, les oscilloscopes sont les seuls appareils permettant d'observer des impulsions;
 - une entrée est réservée aux impulsions de mémorisation et l'autre entrée peut être utilisée pour les impulsions de remise à zéro;
 - certaines compteurs électroniques comportent deux entrées.
34. L'oscilloscope à deux traces comporte deux préamplificateurs verticaux. On devine qu'un tel oscilloscope comporte également deux
- alimentations de haute tension,
 - tubes à rayons cathodiques,
 - atténuateurs d'entrée,
 - circuits de balayage horizontal.
35. Quelle opération parmi les suivantes ne requiert pas l'utilisation d'un oscilloscope à deux traces?
- La mesure de la relation de temps entre deux formes d'onde;
 - La mesure de l'amplitude de deux formes d'onde;
 - La comparaison de l'oscillogramme de deux formes d'onde;
 - L'énoncé des différences entre deux impulsions de circuits différents.

11-9 MODE HACHAGE ET MODE ALTERNAT

On utilise deux façons pour obtenir la double trace. Elles sont appelées le mode hachage et le mode alternat. Chaque méthode présente quelques avantages sur l'autre. En conséquence, la plupart des oscilloscopes à deux traces utilisent ces deux modes, que nous étudierons séparément.

Mode hachage

Le mode hachage est le plus couramment utilisé lorsque la base de temps de l'oscilloscope est réglée pour obtenir des vitesses de balayage d'au plus 1 ms/division. Autrement dit, normalement, le mode hachage est utilisé lorsqu'on désire afficher des formes d'onde de basse fréquence.

Les deux signaux à comparer sont appliqués aux préamplificateurs d'entrée *A* et *B*. Un oscillateur de haute fréquence attaque le commutateur électronique. Le signal de l'entrée *A* est appliqué aux plaques de déviation durant un bref instant. Le signal de l'entrée *B* est ensuite appliqué aux plaques de déviation durant un bref instant.

La figure 11-22 illustre l'affichage de ce hachage de haute fréquence. Cet oscillogramme est composé, à sa partie supérieure, d'une onde triangulaire et, à sa partie inférieure, d'une onde sinusoïdale. Les effets du hachage y sont fortement exagérés. Dans des conditions normales, on ne voit pas les intervalles de ces deux formes d'onde, car la vitesse de hachage est nettement plus élevée que celle du balayage. De plus, des circuits spéciaux sont parfois utilisés pour couper le faisceau durant le temps de commutation d'un préamplificateur d'entrée à l'autre.

Naturellement, ces deux formes d'onde doivent être séparées verticalement de manière à éviter toute superposition. Cette opération est obtenue par la commande de position verticale de chaque préamplificateur vertical. On se souviendra que, fondamentalement, le rôle de la commande de position verticale est d'ajouter un signal continu de décalage à la forme d'onde d'entrée. On peut donc déplacer à notre gré l'une ou l'autre des formes d'onde vers le haut ou vers le bas de l'écran pour les séparer.

La fréquence de hachage normale est environ de 100 kHz. Si la vitesse de balayage est de 1 ms/division, alors on prélèvera 100 échantillons de chaque forme d'onde durant chaque balayage. On ne peut visuellement établir une différence entre 100 échantillons par balayage et une ligne continue. Si, cependant, la vitesse du balayage de la base de temps est augmentée jusqu'à 20 μ s/division, alors on ne prélèvera, pour cette vitesse, que deux échantillons par division. À cette vitesse rapide de balayage, le hachage devient très apparent. De fait, cette forme d'onde commencerait à ressembler de très près à celle qui est illustrée à la figure 11-22.

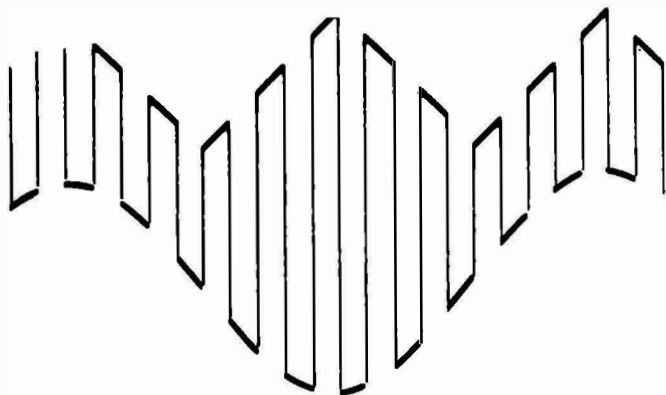


Figure 11-22 Présentation d'une forme d'onde à double trace selon la méthode du hachage. Dans cet exemple, le hachage est nettement exagéré pour en illustrer les effets.

Afin d'éliminer cet effet de hachage sur les signaux de haute fréquence, on utilise une seconde méthode d'affichage à deux traces pour les bases de temps supérieures à 1 ms/division.

Mode alternat

On utilise le mode alternat lorsque la vitesse de balayage est supérieure à 1 ms/division. Dans ce cas également, on utilise encore le commutateur à la sortie des deux préamplificateurs verticaux. La commutation n'a lieu, cependant, qu'une fois qu'un balayage complet est effectué.

Supposons que nous ayons appliqué deux signaux différents aux préamplificateurs verticaux *A* et *B*. Supposons, de plus, que nous ayons sélectionné le déclenchement en provenance du préamplificateur d'entrée *A*. Dans cet exemple particulier, nous supposons que le signal appliqué à l'amplificateur d'entrée *A* est le front d'onde descendant de la sortie *D* du compteur BCD. La base de temps de l'oscilloscope est déclenchée lorsque survient le front d'onde descendant de ce signal. Un balayage complet est alors produit. Ce balayage affiche la forme d'onde illustrée à la figure 11-23. Une fois le balayage accompli, le commutateur passe du préamplificateur d'entrée *A* au préamplificateur d'entrée *B*. Le déclenchement est cependant toujours tiré du préamplificateur d'entrée *A*.

La base de temps se met de nouveau à balayer lorsque le signal de déclenchement suivant survient. Le faisceau traverse le fond du tube, mais cette fois un oscillogramme de la forme d'onde appliquée à l'amplificateur d'entrée *B* est tracé sur le fond du tube, comme le montre la figure 11-24.

Aussitôt ce second balayage accompli, le commutateur est de nouveau connecté au préamplificateur d'entrée *A*. Le signal de déclenchement suivant (le troisième) provoquera de nouveau le démarrage du balayage. La forme d'onde illustrée à la figure 11-23 est retracée sur le fond du tube à rayons cathodiques.



Figure 11-23 Premier balayage selon le mode alternat. Ce signal est le signal de déclenchement.



Figure 11-24 Second balayage selon le mode alternat. Ce balayage a été déclenché par le balayage illustré à la figure 11-23.

Formes d'onde
basse fréquence

Taux de
hachage

Commande de
position
verticale

Fréquence de
hachage

Commandes de
position

Sélection des
modes
hachage-alternat

Sélecteur de
source de
déclenchement

Sélection du
mode normal ou
mélangé

Ce processus se répète en alternant d'une entrée à l'autre. Naturellement, une raison pour laquelle ce système fonctionne est la présence du phosphore sur le fond du tube à rayons cathodiques. Le phosphore continuera à émettre une certaine lueur même après déplacement du faisceau électronique vers un point différent sur le fond du tube. On peut facilement voir ce qui se passe en diminuant la base de temps de l'oscilloscope. Une fois cette base de temps suffisamment diminuée, on peut voir l'oscilloscope afficher une trace après l'autre. Rappelons que ces deux traces doivent être séparées verticalement au moyen des commandes de position indépendantes qui figurent sur chaque préamplificateur vertical.

Sélection du mode hachage et du mode alternat

Les oscilloscopes modernes présentent deux méthodes courantes de sélection du mode hachage et du mode alternat. On peut, sur de nombreux oscilloscopes, commuter du mode hachage au mode alternat. Habituellement, on effectue cette opération lorsque le temps par division est inférieur à 1 ms. Cette dernière valeur est seulement indicative. Elle peut légèrement changer au gré de l'opérateur.

Certains oscilloscopes commutent automatiquement du mode hachage au mode alternat au même réglage spécifique de la base de temps. Habituellement, le réglage de la base de temps de 1 ms/division constitue le point de commutation. Mais, quel que soit le point de commutation choisi sur un système automatique, le passage du mode hachage au mode alternat s'accomplit automatiquement. L'opérateur n'a aucune mainmise sur cette opération, contrairement au cas de la commande manuelle.

Sélection du signal de déclenchement de l'oscilloscope à deux traces

Selon le schéma fonctionnel simplifié de l'oscilloscope à une trace, le signal de déclenchement est tiré de l'amplificateur vertical. La question de savoir quel signal sera le signal de déclenchement ne se pose pas, car on ne peut, dans ce cas, n'utiliser qu'un signal. L'oscilloscope à deux traces, quant à lui, offre un choix.

Allons-nous provoquer le déclenchement à partir du signal du préamplificateur vertical *A* ou à partir de celui du préamplificateur vertical *B*? Ou ne serait-il pas mieux de provoquer le déclenchement à partir d'une combinaison des signaux de ces deux préamplificateurs?

Du fait de l'importance de ces traces dans l'utilisation d'un tel oscilloscope, la plupart des oscilloscopes à deux traces comportent un sélecteur de source de déclenchement. La forme la plus courante de ce sélecteur permet d'obtenir le déclen-

chement à partir du signal du canal *A* ou à partir du signal du canal *B*. Cela est très utile, car on ne s'attarde pas souvent pour savoir quelle sonde est reliée à quel amplificateur d'entrée. Il est beaucoup plus pratique de commuter le déclenchement au signal désiré que d'interchanger les sondes sur le circuit à mesurer.

Certains oscilloscopes offrent une version légèrement différente de sélection du signal de déclenchement. Cette version est appelée sélection du signal de déclenchement *normal* ou *mélangé*. Dans une position, le déclenchement est fourni par le préamplificateur vertical *A*. Dans le mode mélangé ou normal, le déclenchement est fourni par l'amplificateur de déviation. Naturellement, l'amplificateur de déviation contient les signaux en provenance de *A* et de *B*. En conséquence, lorsqu'on observe *A*, on déclenche sur *A* et lorsqu'on observe *B*, on déclenche sur *B*.

Problèmes pratiques

36. On désire observer deux impulsions espacées de 1 μs . Pour ce faire, on utilisera un oscilloscope à deux traces dans le mode
 - A. hachage,
 - B. alternat,
 - C. à une trace,
 - D. à gain élevé.
37. Afin d'éviter la superposition des deux affichages d'un oscilloscope à deux traces, on utilise
 - A. la commande de séparation des positions,
 - B. le mode alternat,
 - C. le mode hachage,
 - D. le déclenchement mélangé.
38. Les deux traces d'un affichage en mode hachage paraissent continues, car
 - A. le mode alternat est offert pour les vitesses de la base de temps plus élevées;
 - B. le signal de déclenchement provient de l'amplificateur d'entrée *B*;
 - C. les circuits de suppression sont mis à contribution entre les temps de hachage;
 - D. la fréquence du hachage est nettement plus élevée que celle de la forme d'onde hachée que l'on affiche.
39. Habituellement, on peut, sur un oscilloscope à deux traces, choisir la source de déclenchement du signal de balayage. _____?_____ n'est pas une source de signal de déclenchement type d'un oscilloscope à deux traces.
 - A. La voie *A*,
 - B. La voie *B*,
 - C. Le balayage horizontal,
 - D. La voie *A* et la voie *B* mélangées.

11-10 AUTRES OSCILLOSCOPES À PLUSIEURS TRACES

L'oscilloscope à deux traces n'est pas le seul modèle d'oscilloscope à plusieurs traces. Il existe un grand nombre d'autres oscilloscopes à plusieurs traces importants, que nous allons brièvement passer en revue.

Les méthodes utilisées pour produire un oscilloscope à deux traces ne limitent pas l'affichage à l'affichage simultané de deux formes d'onde. Comme le montre la figure 11-25, cette méthode peut facilement être étendue pour afficher quatre traces simultanément. De fait, les oscilloscopes à quatre traces sont largement utilisés dans les circuits numériques. Les oscilloscopes à huit traces sont utilisés dans quelques cas seulement.

Une autre façon de produire le même affichage consiste à utiliser un tube à rayons cathodiques spécial comportant deux ensembles de plaques de déviation verticale et deux ensembles canons à électrons. Un oscilloscope muni d'un tel tube à rayons cathodiques est appelé un oscilloscope à deux faisceaux. Cet oscilloscope génère deux faisceaux électroniques et comporte deux amplificateurs verticaux complètement séparés dont le rôle est de faire dévier ces deux faisceaux. Cette

conception à deux faisceaux élimine d'office le problème des modes hachage-alternat. L'oscilloscope à deux faisceaux travaille de la même façon aux petites vitesses de balayage qu'aux grandes. Le point épineux d'un oscilloscope à deux faisceaux est le prix d'achat du tube. Ce modèle d'oscilloscope présente souvent une brillance plus grande que celle d'un oscilloscope à deux traces. Cela est dû au fait que les deux faisceaux tracent les formes d'onde sur le fond du tube simultanément.

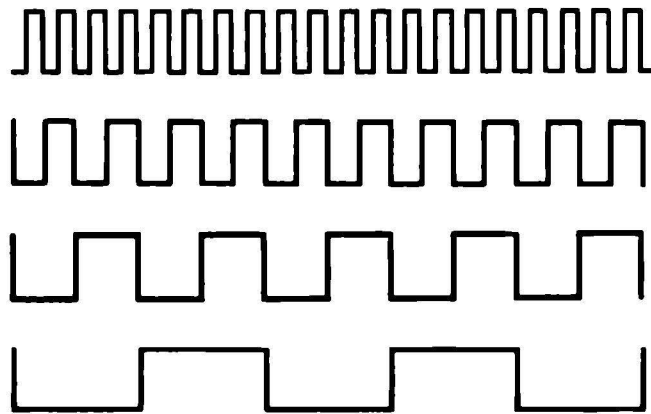


Figure 11-25 Extension du mode à deux traces au mode à quatre traces.

Résumé

1. L'usage de l'oscilloscope comme appareil électronique remonte à plus de quarante ans. La conception des oscilloscopes bon marché a beaucoup changé depuis 1970.

2. L'oscilloscope affiche des oscillogrammes. Il affiche la tension sur l'axe des Y et le temps sur l'axe des X. Le signal affiché se répète exactement cycle après cycle.

3. Le tube à rayons cathodiques (TRC) sert à afficher les oscillogrammes. Le faisceau électronique généré par le canon à électrons frappe le fond du tube recouvert d'une couche de phosphore qui, sous cette action, émet une lueur.

4. Les oscilloscopes comportent des amplificateurs de déviations verticale et horizontale. L'amplificateur de déviation verticale et le préamplificateur vertical amplifient suffisamment le signal d'entrée pour faire dévier le faisceau de haut en bas du fond du tube à rayons cathodiques. L'amplificateur horizontal amplifie les signaux de balayage pour faire dévier le faisceau du côté droit au côté gauche du tube.

5. Le rôle du circuit de déclenchement de l'oscilloscope est de synchroniser le balayage avec la

forme d'onde verticale. Sans ce circuit, l'oscillogramme comporterait plusieurs courbes différentes et non une seule.

6. L'étalonnage de la base de temps nous permet d'effectuer des mesures de temps sur un oscilloscope. Les étalons de la base de temps précisent le temps compris entre les divisions de l'axe horizontal.

7. L'oscilloscope à balayage récurrent comporte un oscillateur de dents de scie continu. La sortie de cet oscillateur sert de base de temps pour l'oscilloscope.

8. L'atténuateur vertical étalonné et l'amplificateur vertical étalonné permettent d'effectuer une large gamme de mesures de tension. L'amplificateur fournit à l'oscilloscope sa sensibilité et l'atténuateur lui fournit sa gamme.

9. L'oscilloscope à deux traces permet d'observer la synchronisation relative et les formes d'onde de deux signaux différents.

10. Il existe deux modes de présentation de deux traces sur un oscilloscope. Certains oscilloscopes sélectionnent automatiquement le mode hachage ou le mode alternat. D'autres laissent à l'opérateur le soin de sélectionner le mode double trace. Certains autres comportent un mode normal ou mélangé.

Oscilloscope à
quatre traces

Oscilloscope à
deux faisceaux

Questions de rappel

- 11-1. L'oscilloscope est un appareil universel. Tous les composants des oscilloscopes modernes sont _____, sauf le tube à rayons cathodiques.
(A) passifs, (B) résistifs, (C) des tubes à vide, (D) des semi-conducteurs.
- 11-2. Le plus souvent, l'oscilloscope montre comment _____ varie avec le temps.
(A) la tension, (B) l'intensité, (C) la fréquence, (D) la période.
- 11-3. À l'exception de celle des oscilloscopes spéciaux, la forme d'onde affichée doit être
(A) une onde sinusoïdale, (B) un ensemble discontinu de points, (C) une onde carrée, (D) cyclique.
- 11-4. À l'aide des oscillogrammes, on peut mesurer
(A) une tension, (B) une fréquence, (C) un temps, (D) toutes ces grandeurs.
- 11-5. Le fond d'un tube à rayons cathodiques comporte une couche de phosphore qui émet une lueur lorsqu'elle est frappée par le faisceau électronique. De nombreux oscilloscopes universels utilisent le phosphore _____, qui est de persistance moyenne.
(A) P7 (B) P31 (C) P4 (D) P16
- 11-6. Le faisceau électronique d'un tube à rayons cathodiques se déplace de haut en bas ou de droite à gauche sous l'action des forces électrostatiques appliquées par
(A) l'anode, (B) la cathode, (C) les plaques de déviation, (D) les grilles.
- 11-7. Dans la plupart des applications, le rôle de l'amplificateur de déviation horizontale est d'amplifier le signal
(A) de balayage, (B) d'entrée, (C) de déclenchement, (D) de suppression.
- 11-8. Habituellement, l'amplificateur vertical est un amplificateur
(A) accordé, (B) à bande étroite, (C) à couplage alternatif, (D) à large bande plate.
- 11-9. L'amplificateur de déviation horizontale sert habituellement à amplifier une
(A) onde sinusoïdale, (B) rampe (dent de scie), (C) onde triangulaire, (D) onde carrée.
- 11-10. Quel est le rôle du circuit de déclenchement d'un oscilloscope?
- 11-11. Si le balayage d'un oscilloscope dure $1\frac{1}{2}$ cycle du signal vertical, alors le balayage suivant sera déclenché par la _____ impulsion de déclenchement.
(A) deuxième, (B) troisième, (C) quatrième, (D) cinquième.
- 11-12. L'étalonnage de la base de temps permet d'effectuer des mesures de _____ sur un oscilloscope.
(A) temps, (B) largeur d'impulsion, (C) fréquence, (D) tension.
- 11-13. Certains anciens modèles d'oscilloscopes utilisaient le balayage récurrent du fait de
(A) son étalonnage, (B) son prix modique, (C) sa gamme de fréquences, (D) sa facilité de déclenchement.
- 11-14. La section verticale étalonnée d'un oscilloscope permet d'effectuer des mesures de
(A) temps, (B) largeur d'impulsion, (C) fréquence, (D) tension.
- 11-15. Une séquence commune pour les atténuateurs verticaux et les bases de temps horizontales est la séquence
(A) 1-3-10 (B) 1-10-100 (C) 1-2-5 (D) 1,5-5-15
- 11-16. Expliquer pourquoi l'atténuateur vertical d'un oscilloscope est compensé.

- 11-17. Un oscilloscope affiche une onde sinusoïdale dont l'amplitude crête-à-crête est presque de 3 divisions. L'atténuateur vertical est réglé à 100 mV/division. Déterminer la valeur efficace de ce signal.
- 11-18. On utilise souvent un oscilloscope à deux traces pour afficher les signaux de cause et d'effet. Déterminer parmi les ensembles de signaux suivants celui qui n'est pas un ensemble de signaux de cause et d'effet.
(A) L'entrée et la sortie d'un compteur à décades; (B) Les formes d'onde d'entrée et de sortie d'un amplificateur de haute fréquence; (C) Les signaux de porte et d'entrée d'un compteur électronique; (D) Tous les ensembles ci-dessus.
- 11-19. La popularité croissante des _____? est la raison principale de l'usage croissant des oscilloscopes à deux traces.
(A) circuits numériques, (B) téléviseurs couleur, (C) amplificateurs de haute fidélité, (D) fours à micro-ondes.
- 11-20. L'oscilloscope à deux traces utilise deux modes différents d'affichage selon la vitesse de balayage utilisée. En deçà de 1 ms/division, il utilise le mode hachage et, au-delà de 1 ms/division, il utilise le mode
(A) gain élevé, (B) large bande, (C) alternat, (D) à une trace.
- 11-21. Les deux préamplificateurs verticaux d'un oscilloscope à deux traces comportent
(A) des commandes de position séparées; (B) des atténuateurs verticaux séparés; (C) la même largeur de bande; (D) toutes ces caractéristiques.

Solutions aux problèmes pratiques

- | | | |
|-------|--|---------------------------|
| 1. D | 17. B | 26. D |
| 2. C | 18. B | 27. 1,2 V, 600 mV |
| 3. B | 19. D. Notons que le balayage a commencé dès la première impulsion et qu'il a bloqué les impulsions de déclenchement de 2 à 5 durant l'affichage des premier, deuxième, troisième et quatrième cycles. | 28. 20 mV/div, 100 mV/div |
| 4. B | | 29. 4 V |
| 5. A | | 30. C |
| 6. C | | 31. A |
| 7. A | | 32. C |
| 8. B | | 33. A |
| 9. B | | 34. C |
| 10. A | | 35. B |
| 11. B | 20. B | 36. B |
| 12. A | 21. 5 Hz, 100 Hz, 2 kHz | 37. A |
| 13. B | 22. 2,5 μ s | 38. D |
| 14. B | 23. 75 μ s | 39. C |
| 15. A | 24. A | |
| 16. C | 25. B | |

Spécifications et caractéristiques des oscilloscopes

Le chapitre porte sur les spécifications et caractéristiques de l'oscilloscope à rayons cathodiques. Il est important de connaître ces spécifications et caractéristiques pour les mêmes raisons qu'il est important de connaître les spécifications et caractéristiques des autres appareils que nous avons étudiés.

Dans ce chapitre, vous apprendrez les spécifications verticales, les spécifications et caractéristiques de la base de temps et les spécifications de l'amplificateur horizontal. De plus, les caractéristiques fondamentales des tubes à rayons cathodiques, des lignes à retard, des atténuateurs verticaux variables et des commandes de balayage horizontal variable vous deviendront familières.

12-1 INTRODUCTION

Au chapitre 11, nous avons appris pourquoi l'oscilloscope est l'un des appareils électroniques les plus précieux. Nous y avons également appris que l'oscilloscope est un appareil très compliqué. Plus un oscilloscope peut accomplir de tâches, plus il est compliqué. Un oscilloscope peut mesurer une tension, un temps et une fréquence. On peut également observer l'allure d'une forme d'onde à l'aide de cet appareil. Ce sont là des performances qu'aucun appareil étudié dans les chapitres précédents n'offrait. Il va de soi qu'un appareil présentant toutes ces possibilités comportera davantage de spécifications et de caractéristiques que les autres appareils.

Sous certains aspects, les spécifications et caractéristiques d'un oscilloscope sont différentes de celles des autres appareils étudiés. En particulier, il n'est pas aussi précis qu'un grand nombre de ces appareils. Cela ne signifie pas que les spécifications d'un oscilloscope sont sans importance. En fait, il importe de bien connaître les spécifications de l'oscilloscope dont on dispose pour l'utiliser à bon escient.

Plusieurs appareils étudiés auparavant comportaient, on s'en souvient, un grand nombre de caractéristiques. L'oscilloscope n'échappe pas à cette règle. La plupart des oscilloscopes courants comportent un grand nombre de caractéristiques. Les oscilloscopes de très grande qualité en comportent davantage. Selon la tâche à effectuer, ces caractéristiques peuvent revêtir une grande importance ou aucune.

12-2 SPÉCIFICATIONS DE L'AMPLIFICATEUR VERTICAL

Les spécifications de l'amplificateur vertical sont les plus importantes d'un oscilloscope. En fait, ces spécifications sont tellement importantes que, dans la plupart des cas, les autres spécifications et caractéristiques de l'oscilloscope dépendent de celles de l'amplificateur vertical. Nous analyserons, dans ce chapitre, chacune des importantes spécifications de l'amplificateur vertical. À mesure que nous progresserons dans cette étude, nous constaterons que certaines d'entre elles sont intimement reliées à d'autres. Autrement dit, dans certains cas, la connaissance d'une spécification entraîne celle d'une autre.

Largeur de bande de l'amplificateur vertical

La largeur de bande de l'amplificateur vertical d'un oscilloscope est la plus importante spécification de cet appareil. C'est elle que l'on précise lorsqu'on veut décrire un oscilloscope à l'aide d'une seule spécification. On entendra parfois dire, par exemple, que «les performances d'un oscilloscope de 5 MHz ne sont pas suffisantes pour réparer des téléviseurs». Cette valeur de 5 MHz se rapporte à la largeur de bande de l'amplificateur vertical de l'oscilloscope. Autrement dit, on a utilisé la largeur de bande de l'amplificateur vertical pour décrire tout l'oscilloscope.

La spécification de la largeur de bande de l'amplificateur vertical précise la fréquence maximale raisonnable de la forme d'onde que l'on

pourra mesurer à l'aide de cet appareil. Remarquons que nous avons parlé de la fréquence maximale *raisonnable* à laquelle l'oscilloscope pourra effectuer une mesure. En effet, la largeur de bande de l'amplificateur vertical n'est pas la fréquence la plus élevée à laquelle l'oscilloscope fonctionnera. Autrement dit, cette spécification n'est pas une spécification «implacable».

Cette spécification indique la fréquence supérieure au point -3 dB de l'amplificateur. Théoriquement, le gain en tension de l'amplificateur vertical sera rigoureusement constant à partir d'une très faible fréquence jusqu'à une certaine haute fréquence. Le gain commence à glisser légèrement lorsqu'on utilise l'amplificateur vertical de l'oscilloscope à des fréquences de plus en plus élevées. À une certaine fréquence, le gain sera égal à $0,707$ fois le gain aux basses fréquences. Autrement dit, la lecture d'un signal d'amplitude constante ne sera, à cette fréquence que de $0,707$ fois sa lecture à la basse fréquence de référence. La fréquence à laquelle cela se produit est appelée la largeur de bande de l'amplificateur vertical. La courbe de la figure 12-1 illustre ce phénomène.

On constate sur cette figure que le gain de l'amplificateur vertical est constant à partir du continu jusqu'à une fréquence proche de 10 MHz. Mais le gain diminue légèrement à mesure que nous augmentons la fréquence. En fait, le gain présente une diminution de 3 dB à une fréquence proche de 10 MHz.

Le nombre quantifiant la largeur de bande ne révèle donc pas tout. Tout d'abord, le gain de l'amplificateur vertical commence à décroître avant que le point -3 dB soit réellement atteint. En second lieu, le gain de l'amplificateur vertical reste encore considérable aux fréquences allant au-delà du point -3 dB. Théoriquement, le gain de l'amplificateur vertical décroît à une vitesse de 6 dB/octave pour les fréquences allant au-delà du point -3 dB. Reportons-nous de nouveau à la figure 12-1 pour comprendre ce que cela signifie.

L'oscilloscope qui, par exemple, présente la courbe de réponse en fréquence illustrée à la figure 12-1 possède une largeur de bande verticale de 10 MHz. On entend par là que le gain de l'amplificateur vertical à 10 MHz est seulement de $0,707$ fois sa valeur à 1 kHz.

Par observation de cette courbe, nous constatons que l'amplificateur vertical n'est pas complètement inactif au-delà de 10 MHz. À 20 MHz (le double de 10 MHz), l'amplificateur vertical présente encore un certain gain. Ce gain est, en fait, inférieur de 9 dB à ce qu'il valait au point de référence de basse fréquence. Cela tient au fait que le gain avait chuté de 3 dB à 10 MHz. La perte supplémentaire de 6 dB est due à l'augmentation de la fréquence de 1 octave (2 fois). Cette chute du gain de 9 dB signifie que le gain de l'amplificateur vertical vaut seulement le tiers de sa valeur à basse fréquence. Cet oscilloscope n'est pas, cependant, complètement inutile à ces fréquences plus élevées. Son usage est simplement plus limité.

La spécification de la largeur de bande ne fournit aucune indication sur ce qui se produit aux basses fréquences. La réponse en basse fréquence n'est pas spécifiée, car elle dépend de la position du sélecteur de couplage ca/cc. Un couplage ca de l'amplificateur vertical ne laissera pas passer le courant continu. La figure 12-2 illustre la réponse en fréquence d'un amplificateur vertical couplé en alternatif.

Nous pouvons constater sur cette figure que cet oscilloscope présente une perte de gain aux basses et hautes fréquences. La perte aux basses fréquences est due au couplage alternatif. Naturellement, cette courbe présente un point -3 dB aux basses fréquences. Ce point -3 dB est compris entre 1 Hz et 10 Hz. Si cet oscilloscope présente un couplage vertical ca-cc, nous pouvons passer simplement de l'une à l'autre des courbes de réponse en fréquence illustrées aux figures 12-1 et 12-2 en basculant le sélecteur ca-cc.

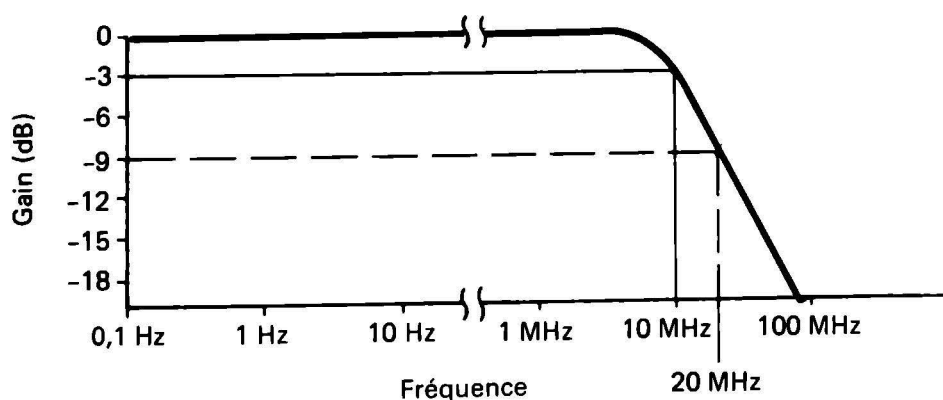


Figure 12-1 Courbe de la réponse en fréquence d'un amplificateur vertical. Notons que cet amplificateur présente un gain «plat» du continu à presque 10 MHz. Son gain chute de 3 dB (-3 dB) à 20 MHz.

À la page 150:
Largeur de bande de l'amplificateur vertical

Dans cette page:
Fréquence supérieure au point -3 dB

6 dB/octave

Réponse à basse fréquence

Point -3 dB à basse fréquence

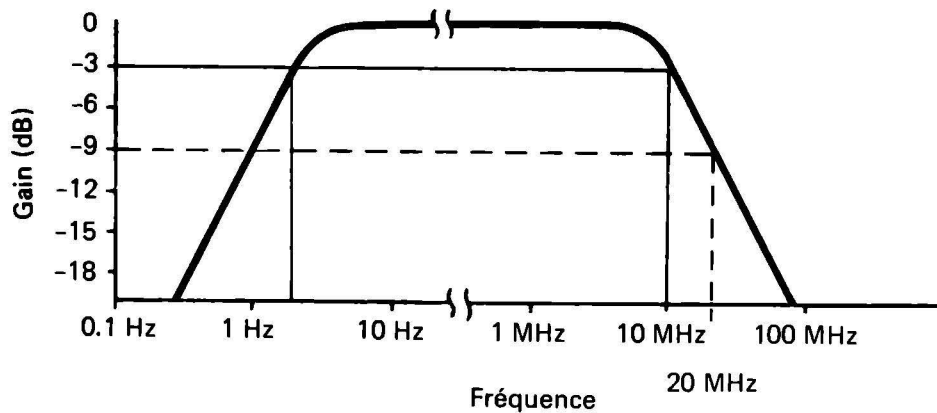


Figure 12-2 Courbe de la réponse en fréquence d'un amplificateur vertical montrant la chute à basse fréquence due au couplage ca.

Les courbes des figures 12-1 et 12-2 illustrent une réponse d'un amplificateur vertical théorique. Les amplificateurs verticaux réels ne présentent pas exactement le même gain pour toutes les fréquences intermédiaires. Ce gain présentera des croissances et des décroissances. Habituellement, ces variations sont inférieures à 1 dB ($\pm 0,5$ dB). Mais rappelons-nous que 1 dB est 10%!

Nous voyons donc qu'il ne faut pas croire qu'un oscilloscope est un appareil de précision. Nous n'utiliserons pas un oscilloscope pour mesurer, par exemple, une tension à l'intérieur d'un intervalle de précision de quelques pour cent. Cet appareil n'est tout simplement pas assez précis pour effectuer cette mesure.

Naturellement, l'amplificateur vertical commence à perdre du gain lorsque la fréquence de la grandeur à mesurer s'approche du point -3 dB. Il s'ensuit une diminution de la précision de la mesure.

Si la spécification de la largeur de bande d'un amplificateur vertical n'indique pas la précision de l'oscilloscope, alors quels renseignements fournit-elle? Cette spécification fournit les fréquences auxquelles on peut observer en toute quiétude des formes d'onde, sachant d'emblée que l'amplificateur vertical ne déformera pas leur réponse en fréquence. Lorsqu'on utilise un oscilloscope, on s'attarde le plus souvent sur l'allure de la forme d'onde et non sur la précision absolue de la tension.

Problèmes pratiques

- La largeur de bande verticale d'un oscilloscope type utilisé pour dépanner de petits ordinateurs numériques et d'autres équipements utilisant des circuits logiques TTL est habituellement de 35 MHz. Le gain vertical de l'oscilloscope à 35 MHz sera donc de _____ fois le gain vertical de cet oscilloscope à 1 kHz.
 - 1,414
 - 0,707
 - 0,5
 - 0,333
- Le gain d'un amplificateur vertical parfait _____ sur la plus grande partie de sa gamme de fréquences utiles.
 - est à l'intérieur d'un intervalle de rayon 1 dB;
 - chute de 3 dB;
 - est plat;
 - chute de 6 dB.
- On veut, à l'aide d'un oscilloscope de 20 MHz, observer l'allure d'une forme d'onde principalement composée de signaux d'une fréquence supérieure à 25 MHz. On prévoit que la forme d'onde affichée
 - chutera de 4,5 dB;
 - sera légèrement inférieure à celle qui est obtenue à l'aide d'un oscilloscope de 25 MHz;
 - sera légèrement supérieure à celle qui est obtenue à l'aide d'un oscilloscope de 25 MHz;
 - chutera de 6 dB à partir de la référence de 1 kHz.
- On dispose d'un oscilloscope à deux traces de 15 MHz. On pense que le modulateur AM de l'émetteur bande publique sur lequel on travaille est défectueux. Est-il possible néanmoins d'utiliser cet oscilloscope pour observer la porteuse de l'émetteur bande publique et vérifier si elle est modulée? Justifier sa réponse.
- Une forme d'onde de 100 Hz et de 5 V crête-à-crête couvre cinq divisions verticales d'un oscilloscope de 10 MHz. On en déduit qu'une forme d'onde de 10 MHz et de 5 V crête-à-crête couvrira _____ divisions verticales de ce même oscilloscope.
 - 10
 - 5
 - 3,5
 - 1,5

Temps de montée d'un amplificateur vertical

La spécification du temps de montée d'un oscilloscope précise le temps mis par l'amplificateur vertical pour passer de 10 à 90% d'une variation verticale. La façon la plus simple de faire apparaître

le temps de montée d'un amplificateur vertical est d'appliquer à l'oscilloscope une impulsion à vitesse de montée infinie, c'est-à-dire une impulsion qui passe instantanément de la valeur zéro à sa pleine amplitude. En réalité, il n'existe pas de telles impulsions, mais on peut générer des impulsions à vitesse de montée tellement plus rapide que celle de l'oscilloscope qu'on peut les croire infiniment rapides.

La figure 12-3 illustre l'oscillogramme d'une impulsion courte. On y constate que le temps de montée de cette impulsion est le temps qu'elle prend pour passer du point d'amplitude 10% au point d'amplitude 90%. Le circuit de balayage est réglé à 5 ns/division.

On constate que le temps de montée de l'impulsion de cet exemple est de 10 ns et que son temps de descente est de 5 ns. Le temps de descente est l'opposé du temps de montée. Autrement dit, c'est le temps mis par l'impulsion pour passer du point d'amplitude 90% au point d'amplitude 10%. Si l'impulsion d'entrée de l'oscilloscope a une vitesse de montée infiniment rapide, on peut supposer que cet oscillogramme n'affiche que le temps de montée de 10 ns de l'oscilloscope. En d'autres termes, le temps de montée de l'impulsion est nul, de sorte que le temps de montée de l'oscilloscope est de 10 ns.

La spécification de largeur de bande de -3 dB de l'amplificateur vertical de l'oscilloscope et la spécification du temps de montée de l'amplificateur vertical sont très intimement reliées. De fait, on peut, dans le cas d'une construction minutieuse de l'amplificateur vertical de l'oscilloscope, calculer l'une de ces spécifications à partir de l'autre.

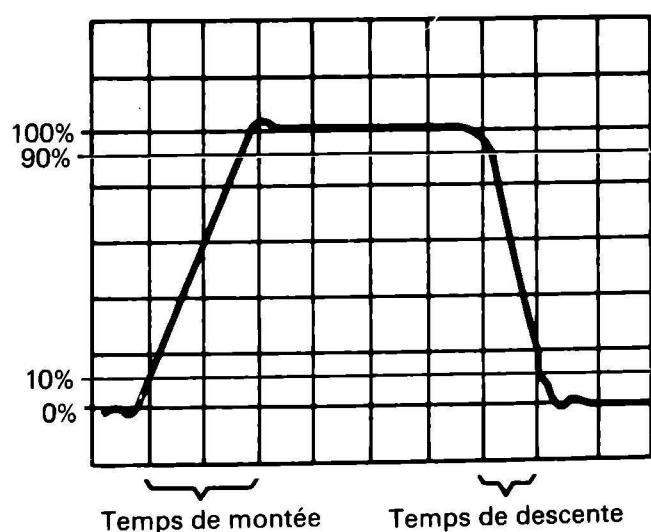


Figure 12-3 Temps de montée de l'amplificateur d'un oscilloscope. Cette impulsion courte à vitesse de montée très rapide fait apparaître le temps de montée de l'amplificateur vertical.

La réponse en fréquence et le temps de montée de l'amplificateur vertical de l'oscilloscope sont reliés par l'expression:

$$T = \frac{350}{f}$$

dans laquelle T est le temps de montée exprimé en nanosecondes et f , la fréquence à -3 dB exprimée en mégahertz. Nous pouvons facilement, grâce à cette formule, calculer le temps de montée de l'oscilloscope si nous connaissons sa fréquence à -3 dB. Nous pouvons également, bien sûr, calculer la fréquence à -3 dB de l'oscilloscope si nous connaissons son temps de montée.

Le tableau suivant fournit quelques fréquences à -3 dB couramment trouvées sur les oscilloscopes. Il comporte également les temps de montée que l'on est en droit d'attendre de ces oscilloscopes.

Fréquence	Temps de montée
1 MHz	350 ns
5 MHz	70 ns
10 MHz	35 ns
15 MHz	24 ns
20 MHz	18 ns
35 MHz	10 ns
50 MHz	7 ns
100 MHz	3,5 ns

Cette relation entre la réponse en fréquence et le temps de montée de l'amplificateur vertical de l'oscilloscope n'est valable que si le gain chute à une vitesse de 6 dB/octave pour les fréquences allant au-delà du point -3 dB. Dans un tel cas, l'oscilloscope affichera fidèlement toute forme d'onde d'une fréquence supérieure à celle à -3 dB. Dans le cas contraire, certaines formes d'onde, en particulier les impulsions, seront déformées.

Que faire si le constructeur ne spécifie pas le temps de montée de son oscilloscope? Dans le cas d'un oscilloscope de prix d'achat relativement élevé, on peut en toute sécurité supposer que cette relation est valable. Dans le cas d'un oscilloscope très bon marché, par contre, il existe une forte probabilité que cet appareil ne reproduira pas fidèlement ni exactement toute forme d'onde de fréquence proche de celle du point -3 dB.

Problèmes pratiques

- On utilise un oscilloscope neuf de 10 MHz pour effectuer des mesures sur certains circuits numériques TTL. Les temps de montée et de descente de la plupart des circuits TTL sont habituelle-

Temps de
montée de
l'amplificateur
vertical

10 à 90%

Temps de
descente

$$T = \frac{350}{f}$$

Tension par
division

Largeur de
bande en
fonction de la
sensibilité

Sonde
d'oscilloscope

ment de 7 ns. Les temps de montée et de descente de cet oscilloscope seront de

- A. 70 ns
 - B. 35 ns
 - C. 7 ns
 - D. 3,5 ns
7. On dispose d'un oscilloscope de 20 MHz et d'un générateur d'impulsions rapides. Le temps de montée mesuré de cet oscilloscope est de 35 ns. On mesure une impulsion, dont le temps de montée est de 100 μ s, entrant dans l'oscilloscope via un amplificateur de très basse fréquence. La forme d'onde de cette impulsion sera-t-elle fidèlement reproduite? Justifier sa réponse.
8. On disposait depuis un certain temps déjà d'un oscilloscope de 35 MHz, mais au moment de commencer à effectuer des mesures sur des circuits logiques TTL Schottky, on décide de remplacer cet appareil par un nouvel oscilloscope de 75 MHz. Au moment de la livraison de cet appareil, on trouve, par mesure, que son temps de montée a exactement la valeur attendue. Cette valeur est de
- A. 21 ns
 - B. 26 ns
 - C. 5 ns
 - D. 2 ns
9. La spécification du temps de montée d'un oscilloscope indique
- A. que sa valeur est égale à 0,35 divisé par la fréquence;
 - B. la façon dont cet oscilloscope affichera les formes d'onde de haute fréquence;
 - C. que, dans le cas d'un oscilloscope de 100 MHz, sa valeur est de 3,5 ns;
 - D. que la réponse verticale de cet oscilloscope est comprise dans un intervalle de rayon de 1 dB.

Sensibilité de l'amplificateur vertical

La spécification de la sensibilité de l'amplificateur vertical d'un oscilloscope ressemble de près à la spécification de la sensibilité d'un voltmètre analogique. Cette spécification précise la grandeur du signal nécessaire à l'entrée de l'oscilloscope pour faire dévier le faisceau sur une certaine distance du fond du tube à rayons cathodiques.

Lorsque nous travaillons avec un voltmètre, nous utilisons une spécification qui nous précise la grandeur de la tension nécessaire pour faire dévier l'aiguille à pleine échelle de l'appareil. La spécification de sensibilité verticale d'un oscilloscope est légèrement différente. Elle nous indique la tension nécessaire pour faire dévier le spot d'une division verticale sur le tube à rayons cathodiques. On se rappelle en effet que le fond du tube à rayons cathodiques comporte des divisions verticales et

horizontales, généralement au nombre de 8 par 10.

La sensibilité type d'un oscilloscope est comprise entre 1 mV/division et 20 mV/division. Seuls les oscilloscopes d'un prix d'achat plus élevé ont une sensibilité meilleure que 10 mV/division. Une fois la sensibilité verticale de l'oscilloscope connue, on peut calculer la tension nécessaire pour faire dévier le spot à travers toutes les divisions verticales du tube. Il suffit pour cela de multiplier la sensibilité verticale par le nombre de divisions verticales. La plupart des oscilloscopes comportent huit divisions verticales.

Supposons que nous disposions d'un oscilloscope présentant une sensibilité verticale de 10 mV/division. Si cet oscilloscope comporte huit divisions verticales, une tension de 80 mV fera dévier le spot de la division inférieure à la division supérieure du tube.

On constatera parfois que les positions à sensibilité élevée d'un oscilloscope présentent une largeur de bande limitée. Un oscilloscope peut, par exemple, présenter une largeur de bande de 25 MHz pour une sensibilité de l'amplificateur vertical de 10 mV/division ou moins. Mais pour les sensibilités de l'amplificateur vertical plus grandes que 10 mV/division, la largeur de bande pourrait être limitée à 5 MHz.

La sensibilité verticale d'un oscilloscope est une spécification très importante. Elle nous précise la valeur du plus petit signal que l'on peut observer. Habituellement, on commence à voir les signaux égaux à 20% de la spécification de sensibilité. Si, par exemple, un oscilloscope présente une sensibilité de 20 mV/division, on commencera à voir un signal de 4 mV.

La possession d'un oscilloscope présentant une bonne sensibilité verticale est également importante pour une autre raison. Lorsqu'on travaille avec un oscilloscope, on utilise souvent une sonde dont le rôle est d'augmenter l'impédance d'entrée de cet appareil. Cette sonde réduit la charge appliquée au circuit à mesurer. Il faut, bien sûr, en payer le prix. Ces sondes divisent habituellement le niveau du signal par 10. En conséquence, si l'on utilise un oscilloscope présentant une sensibilité de 10 mV/division, une sonde diviseuse par 10 réduit la sensibilité globale de l'oscilloscope à 100 mV/division.

À l'exemple du voltmètre, la spécification de sensibilité verticale nous précise la sensibilité maximale que l'on est en droit d'attendre de l'oscilloscope. Il arrive parfois que l'on ne désire pas toute cette sensibilité. La sensibilité de l'appareil peut être réduite par l'utilisation d'un atténuateur d'entrée verticale.

Atténuateur d'entrée verticale

L'atténuateur d'entrée verticale d'un oscilloscope ressemble de près à l'atténuateur d'entrée d'un

voltmètre analogique de qualité. C'est, en fait, un simple diviseur de tension. Comme l'oscilloscope est utilisé à des fréquences nettement plus élevées que celles de la plupart des voltmètres analogiques, une compensation très soignée est nécessaire. La sensibilité d'entrée et la gamme de l'atténuateur vertical précisent les signaux maximaux et minimaux qu'un oscilloscope peut manipuler.

La séquence de la plupart des atténuateurs verticaux courants est 1-2-5. À l'occasion, on peut trouver un oscilloscope bon marché qui ne comporte que la séquence d'atténuateur 1-10-100-1000. Naturellement, l'usage d'un tel atténuateur limité entraîne certaines difficultés. L'atténuateur vertical peut être divisé en deux sections, comme le montre la figure 12-4. Le premier atténuateur d'entrée de cet exemple divise, comme nous le voyons, le signal par 1, 10, 100 ou 1000. Le second atténuateur non compensé à basse impédance divise le signal par 1, 2 ou 5. On peut, en combinant de différentes façons ces atténuateurs, diviser le signal d'entrée par un nombre compris entre 1 (auquel cas le signal n'est pas, rigoureusement parlant, divisé) et 5000 (division maximale).

La figure 12-5 illustre tous les réglages différents de la sensibilité verticale que l'on peut obtenir à l'aide de ces deux atténuateurs et d'un oscilloscope

présentant une sensibilité de base de 10 mV/division.

La sensibilité maximale (10 mV/division) n'est soumise à aucune atténuation d'entrée. La sensibilité minimale, par contre, est soumise à la pleine atténuation de 500. On obtient donc un oscilloscope d'une sensibilité de 50 V/division.

Supposons que cet oscilloscope comporte huit divisions verticales. Lorsque le sélecteur de l'atténuateur vertical est dans cette position, il requiert une tension de 400 V pour faire dévier le spot d'une extrémité à l'autre des huit divisions verticales. Bien que l'atténuateur vertical soit construit en deux sections, l'oscilloscope ne comportera qu'un sélecteur à 12 positions, comme le montre la figure 12-5.

Généralement, la précision d'un atténuateur vertical est de $\pm 3\%$. À cette valeur, il faut ajouter toutes les autres erreurs dues, si tel est le cas, à la réponse en haute fréquence de l'atténuateur. Habituellement, les erreurs en haute fréquence de l'atténuateur et le manque d'horizontalité du gain de l'amplificateur vertical sont comprises dans la spécification de 1 dB. Il arrive souvent que cette spécification de 1 dB ne soit pas du tout mentionnée.

Compensation

Séquence 1-2-5

Atténuateur fractionné

Précision de l'atténuateur vertical

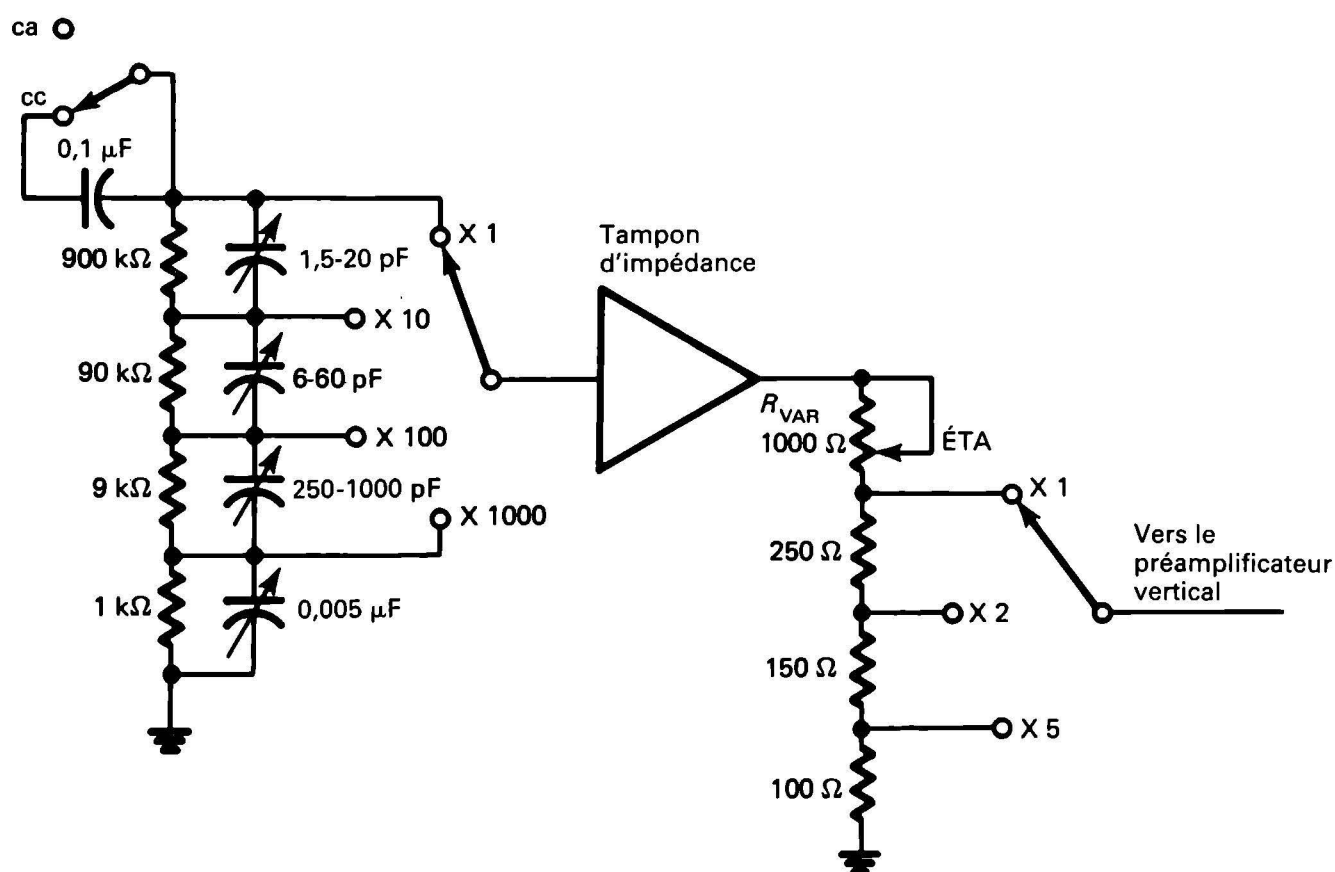


Figure 12-4 Structure interne, parmi d'autres, d'un atténuateur vertical à larges gammes. La première section de cet atténuateur est un diviseur de tension à impédance élevée. La seconde section, située au-delà de l'amplificateur tampon de l'entrée, est constituée d'un diviseur de tension à basse impédance.

Atténuateur
continûment
variable

Mesures
relatives

Position
étalonée

Impédance
d'entrée de 1
MHz

Capacité
d'entrée

Spécifications
de la base de
temps

Vitesse de
balayage

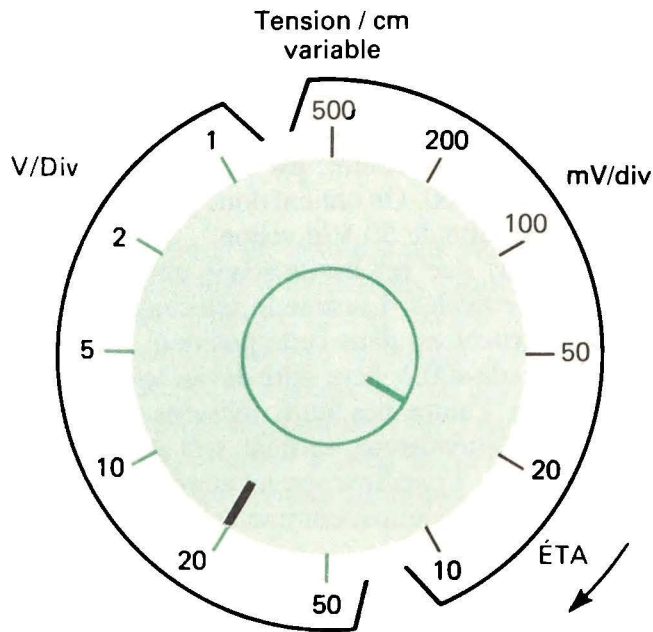


Figure 12-5 Atténuateur vertical type d'un oscilloscope. La rotation du sélecteur de l'atténuateur vertical dans le sens horaire fait augmenter la sensibilité de l'oscilloscope. Le petit bouton concentrique commande continûment l'atténuateur variable.

En plus des positions du sélecteur, les atténuateurs des oscilloscopes comportent souvent un atténuateur variable continûment réglable. La résistance de la figure 12-4, notée R_{VAR} , joue le rôle de cet atténuateur permettant de régler l'atténuation à un point quelconque compris entre les deux réglages auxquels on travaille.

Supposons que l'oscilloscope soit réglé sur la position 2 V/division. On peut, en utilisant cet atténuateur vertical variable continûment réglable, régler la sensibilité verticale de l'oscilloscope à une valeur quelconque comprise entre 2 V/division et 5 V/division. Cet atténuateur est utile dans le cas de mesures relatives pour lesquelles la précision absolue n'est pas du tout importante. Habituellement, cet atténuateur comporte une position étalonée. La spécification de précision de l'atténuateur d'entrée est valable seulement si l'atténuateur variable est dans cette position étalonée.

Comme on le constate en observant la figure 12-4, l'atténuateur vertical est compensé, car il doit travailler à de très hautes fréquences.

L'impédance d'entrée de la plupart des atténuateurs verticaux est habituellement de $1\text{ M}\Omega$. Cette valeur de $1\text{ M}\Omega$ a été retenue, car de nombreux accessoires d'oscilloscopes différents, tels que les sondes, sont conçus pour travailler à cette impédance standard. De plus, une impédance de $1\text{ M}\Omega$ ne charge pas la plupart des circuits. Des condensateurs de compensation d'une capacité comprise entre 20 pF et 50 pF sont disposés en parallèle avec cette impédance d'entrée résistive de $1\text{ M}\Omega$.

Problèmes pratiques

10. On dispose d'un oscilloscope dont la sensibilité de base est de 20 mV/division. L'atténuateur d'entrée comporte 12 positions de séquence 1-2-5. Énumérer toutes les sensibilités verticales étalonées de cet appareil.
11. L'atténuateur vertical de cet oscilloscope est réglé à 5 V/division. La sensibilité immédiatement supérieure est de
 - A. 2 V/division
 - B. 5 V/division
 - C. 10 V/division
 - D. 20 V/division
12. L'impédance d'entrée type d'un oscilloscope est de $1\text{ M}\Omega$ en parallèle avec 30 pF. Au lieu d'utiliser une sonde, on connecte le circuit à l'aide d'un câble coaxial, muni de pinces crocodile, d'une longueur de 90 cm. Ce câble présente une capacité de 1 pF/cm. L'impédance d'entrée réelle est donc de
 - A. $1\text{ M}\Omega$;
 - B. $1\text{ M}\Omega$ en parallèle avec 30 pF;
 - C. $1\text{ M}\Omega$ en parallèle avec 120 pF;
 - D. $1\text{ M}\Omega$ en parallèle avec 90 pF.
13. À 4 MHz, l'oscilloscope du problème pratique 12 relié à un circuit par le câble d'essai présente une charge résistive de $1\text{ M}\Omega$ en parallèle avec une réactance capacitive de
 - A. $330\ \Omega$
 - B. $1333\ \Omega$
 - C. $440\ \Omega$
 - D. $1\ 000\ 000\ \Omega$
14. On dispose d'un oscilloscope présentant une sensibilité de 5 mV/division, une séquence 1-2-5 et un graticule de 6×10 divisions. Un signal de _____ ? remplira juste l'écran lorsque l'atténuateur vertical est à sa troisième plus sensible position.
 - A. 500 mV
 - B. 200 mV
 - C. 100 mV
 - D. 300 mV
 - E. 120 mV
 - F. 60 mV

12-3 SPÉCIFICATIONS ET CARACTÉRISTIQUES DE LA BASE DE TEMPS

Les spécifications de la *base de temps* horizontale, aussi appelée *vitesse de balayage*, d'un oscilloscope sont habituellement très simples. Le constructeur précise la gamme des vitesses de balayage et la précision du temps de balayage de l'oscilloscope. Outre la gamme des balayages et la précision, il faut également savoir quelles commandes de déclenchement sont offertes.

Comme nous l'avons vu ci-dessus dans le chapitre, certaines autres spécifications de l'oscilloscope dépendent souvent des spécifications verticales. Les spécifications de la base de temps horizontale dépendent habituellement des spécifications verticales. Les vitesses de balayage horizontal les plus rapides, par exemple, dépendent habituellement des spécifications de la largeur de bande verticale.

Base de temps horizontale

À l'exemple de l'atténuateur d'entrée verticale, la base de temps horizontale présente normalement une séquence 1-2-5. Sur la plupart des oscilloscopes, la plus petite vitesse de balayage horizontal est comprise entre 1 s et 100 ms/division. La plus grande vitesse de balayage est habituellement comprise entre 1 μ s/division et 50 ns/division. Comme nous l'avons vu auparavant, cette gamme dépend habituellement de la largeur de bande verticale.

Un oscilloscope de 5 MHz de largeur de bande, par exemple, présente souvent une vitesse de balayage horizontal maximale de seulement 1 μ s/division. D'autre part, un oscilloscope de 35 MHz de largeur de bande verticale peut très bien présenter une vitesse de balayage horizontal maximale de 100 ns/division ou même de 50 ns/division.

Alors que la vitesse de balayage horizontal la plus rapide dépend habituellement de la largeur de bande verticale de l'oscilloscope, la plus petite vitesse de balayage dépend souvent du nombre de positions du sélecteur de vitesse de balayage qui est utilisé par le constructeur. Ordinairement, les oscilloscopes comportent 18, 22 ou 24 positions de vitesse de balayage. Plus le prix d'achat d'un oscilloscope est élevé, plus il comporte de positions de vitesse de balayage. Le sélecteur de position de vitesse de balayage est souvent appelé le sélecteur de la *base de temps* de l'oscilloscope.

La figure 12-6 illustre un sélecteur de base de temps horizontale à 22 positions d'un oscilloscope à balayage déclenché. On y relève les 21 vitesses de balayage différentes que l'on pourrait trouver sur un oscilloscope type. Ce sélecteur de la base de temps permet le réglage de la vitesse de balayage de 0,1 μ s/division à 500 ms/division.

Ce sélecteur comporte également une position notée EXT (mis pour extérieur). Sur cette position, le générateur de balayage est déconnecté. L'entrée horizontale extérieure est alors connectée à l'amplificateur de déviation horizontale. On constate sur cette figure que la séquence utilisée est 1-2-5.

Les valeurs indiquées sur le sélecteur de la base de temps donnent la vitesse de balayage par division. Pour obtenir le temps de balayage nécessaire pour traverser tout le fond du tube à rayons cathodiques, il faut multiplier cette valeur par le nombre total de divisions horizontales. Pour les

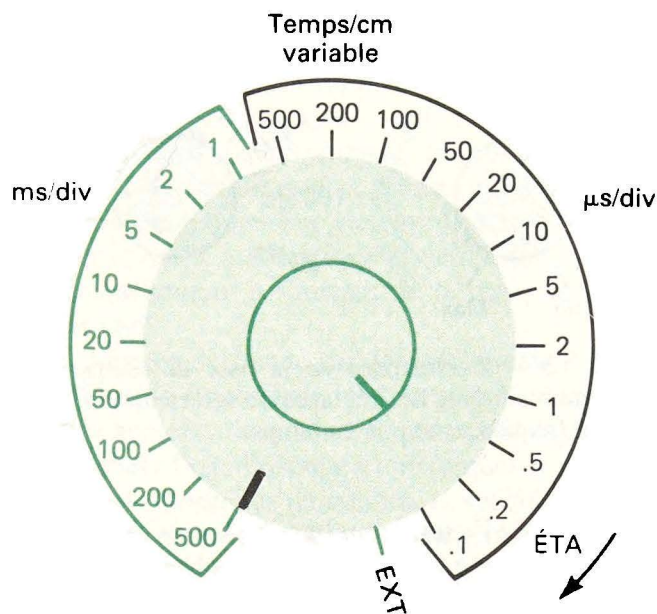


Figure 12-6 Sélecteur de la base de temps horizontale à 22 positions, dont 21 réglages de la base de temps et 1 position d'entrée extérieure.

graticules (grilles) types de tubes à 6×10 ou 8×10 divisions, le multiplicateur sera 10.

À l'exemple de l'atténuateur vertical, la base de temps horizontale comporte souvent une commande continûment variable. Autrement dit, grâce à cette commande, on peut régler le temps par division à une valeur quelconque comprise entre deux réglages de la base de temps sur le sélecteur. Dans ce cas également, cette caractéristique est très utile lorsque l'on effectue des mesures relatives. Les spécifications de précision de la base de temps horizontale sont valables seulement si cette commande est dans une position étalonnée.

La précision de la base de temps est habituellement comprise entre ± 3 et $\pm 5\%$. Comme on l'imagine bien, plus le prix d'achat d'un oscilloscope est élevé, plus sa base de temps est précise.

Balayage récurrent

L'analyse précédente de la base de temps d'un oscilloscope est valable dans le cas d'un balayage déclenché. Les anciens oscilloscopes à balayage récurrent comportent des marquages de la base de temps et des commandes complètement différents. La figure 12-7 illustre un ensemble type de commandes de la base de temps d'un balayage récurrent.

On constate par cette figure qu'il existe deux commandes. Le sélecteur de droite sélectionne la gamme de fréquences de l'oscillateur à balayage récurrent. L'oscillateur de vitesse peut, par exemple, varier continûment entre 1 kHz et 10 kHz si le sélecteur est placé sur la troisième position.

La commande continûment variable de gauche est simplement marquée MIN et MAX. Si cette commande est en position minimum, alors la

Séquence 1-2-5

Positions du sélecteur de la base de temps

Position extérieure

Commande continûment variable

Précision de la base de temps

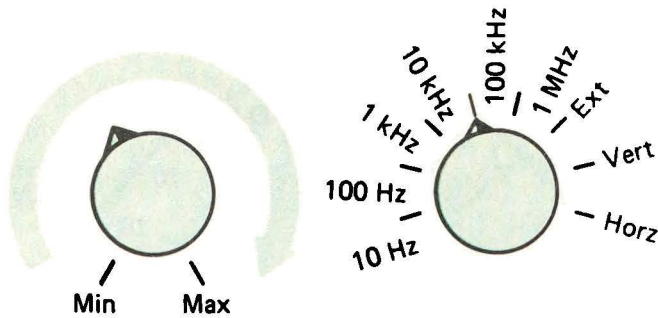


Figure 12-7 Commandes de la base de temps d'un balayage récurrent. Les réglages du sélecteur sont marqués en fréquences et non en temps.

Sélecteur du mode de déclenchement

Déclenchement normal

Déclenchement automatique

fréquence de l'oscillateur base de temps est environ de 1 kHz. Cette fréquence sera environ de 10 kHz en position maximum. Bien que cette commande puisse être réglée en un point quelconque entre ces deux positions, son étalonnage est habituellement faible ou nul.

Problèmes pratiques

15. On utilise un oscilloscope pour observer une onde carrée de 1 MHz. On désire observer deux cycles complets de cette forme d'onde. On réglera le sélecteur de la base de temps à
 - A. 2 $\mu\text{s}/\text{division}$,
 - B. 1 $\mu\text{s}/\text{division}$,
 - C. 0,5 $\mu\text{s}/\text{division}$,
 - D. 0,2 $\mu\text{s}/\text{division}$,
 - E. 0,1 $\mu\text{s}/\text{division}$,
 - F. 0,05 $\mu\text{s}/\text{division}$.
16. La vitesse de balayage la plus rapide d'un oscilloscope est de 1 $\mu\text{s}/\text{division}$. Le sélecteur de la base de temps comporte 18 positions de séquence 1-2-5. Énumérer les 18 vitesses de balayage.
17. Considérer l'oscilloscope du problème pratique 16. Le spot traverse le graticule du tube à 8×10 divisions en _____? lorsque le sélecteur de la base de temps est réglé à sa position la plus petite.
 - A. 2 s
 - B. 1 s
 - C. 500 ms
 - D. 200 ms
 - E. 100 ms
 - F. 50 ms
 - G. 20 ms
 - H. 10 ms
18. On utilise un oscilloscope à la position de la base de temps de 2 ms/division. La précision de la base de temps est de $\pm 3\%$. Un cycle de l'onde carrée observée occupe exactement huit divisions horizontales. La période de ce signal est de

- A. 2 ms \pm 40 μs
- B. 16 ms \pm 480 μs
- C. 20 ms \pm 400 μs
- D. 40 ms \pm 800 μs

Commandes de déclenchement

La figure 12-8 illustre un ensemble type de deux commandes de déclenchement de la base de temps. La commande de droite est un sélecteur à six positions permettant de sélectionner un déclenchement positif ou un déclenchement négatif. Dans le cas de la sélection d'un déclenchement positif, le signal qui fera démarrer le balayage horizontal sera tiré du front de montée du signal de l'amplificateur vertical, comme le montre la figure 12-9(a).

Dans le cas de la sélection d'un déclenchement négatif, le signal de déclenchement sera tiré du front de descente du signal de l'amplificateur vertical, comme le montre la figure 12-9(b).

Ces sélecteurs présentent trois modes de déclenchement: le déclenchement automatique, le déclenchement normal et le déclenchement secteur. En position de déclenchement normal, une impulsion de déclenchement est générée chaque fois que la forme d'onde de l'amplificateur vertical traverse le point de déclenchement de la rampe choisie. Si l'amplificateur vertical ne contient aucune forme d'onde, alors il n'y aura pas d'impulsion de déclenchement. Dans ce dernier cas, la trace du tube disparaîtra, car aucun balayage n'est généré pour en créer une.

Ne pas avoir de trace (lorsqu'il n'y a pas de signal vertical) rend l'utilisation de l'oscilloscope difficile. Le mode automatique de déclenchement remédie à cela. Lorsqu'on sélectionne ce mode automatique de déclenchement, une impulsion de déclenchement est produite chaque fois que la forme d'onde verticale traverse le point de déclenchement, comme dans le mode normal de déclenchement. Le mode automatique offre, cependant, une autre caractéristique: des impulsions de déclenchement sont automatiquement générées peu de temps après l'absence de signal dans l'amplificateur vertical. Cela permet de maintenir une trace sur le tube à rayons cathodiques. Si, donc, on perd le

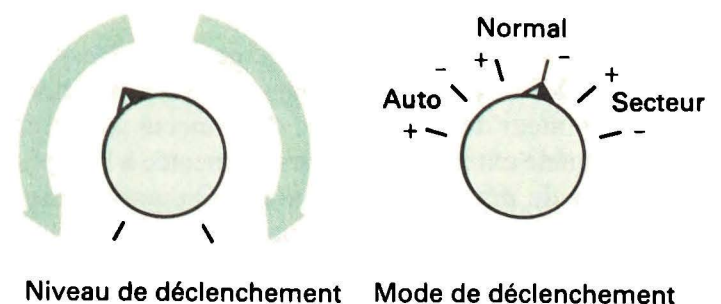
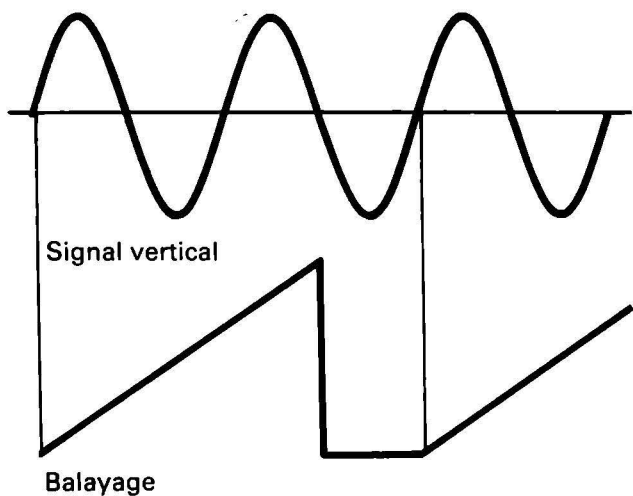
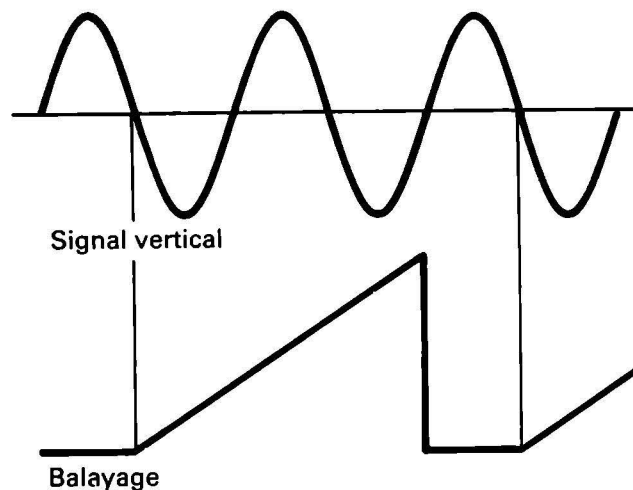


Figure 12-8 Ensemble type de commandes de déclenchement. La commande de gauche est la commande du niveau de déclenchement. La commande de droite est la commande du mode de déclenchement.



(a) Déclenchement positif



(b) Déclenchement négatif

Figure 12-9 Déclenchements positif et négatif. (a) Signal de balayage déclenché positivement par le signal vertical. (b) Balayage déclenché négativement par le signal vertical.

déclenchement, une trace apparaîtra peu après sur le tube.

Le troisième réglage du sélecteur de mode de déclenchement est appelé le mode *secteur*. Lorsqu'on sélectionne la position secteur, les impulsions de déclenchement sont tirées soit du front de montée (+), soit du front de descente (-) du secteur à 60 Hz. La base de temps est donc déclenchée en synchronisation avec le secteur. La position secteur est très utile, car il peut exister une certaine relation entre le signal que l'on observe et la fréquence du secteur. Il suffit, pour s'en rendre compte, de sélectionner soit le déclenchement secteur positif, soit le déclenchement secteur négatif. Si cela synchronise la forme d'onde, on en déduit qu'elle est reliée à la fréquence du secteur.

Cet exposé nous fournit un excellent moyen de recherche d'une ondulation sur les lignes d'alimentation, puisque l'ondulation est directement reliée à la fréquence du secteur.

La commande de gauche de la figure 12-8 est appelée une *commande de niveau de déclenchement*. Elle nous permet d'obtenir un déclenchement sur toute portion de 180° de la forme d'onde

d'entrée et elle est utilisée avec les réglages plus et moins de la commande de mode de déclenchement pour un déclenchement sur toute portion de 360° de la forme d'onde verticale.

Sur certains oscilloscopes, la commande de niveau de déclenchement n'est pas utilisée dans le mode automatique. Sur ces oscilloscopes, sélectionner le mode automatique revient à sélectionner le déclenchement à l'instant de la traversée de la valeur zéro.

La largeur de bande du déclenchement est une spécification importante. Par largeur de bande du déclenchement, on entend le plus petit signal qui déclenchera l'oscilloscope à une fréquence donnée. Sur les oscilloscopes de qualité, la spécification de la largeur de bande du déclenchement indique habituellement un signal qui a une fréquence de 1,5 à 2 fois celle du point -3 dB et présente une amplitude verticale de 0,4 à 0,2 division.

Supposons que nous utilisions un oscilloscope de largeur de bande verticale de 15 MHz et d'un graticule de 8 × 10 divisions. On constate expérimentalement que l'on peut encore déclencher l'oscilloscope (c'est-à-dire rendre la trace stable) à 45 MHz lorsque la trace est haute de 0,2 division. La largeur de bande de déclenchement de cet oscilloscope est de 45 MHz pour un affichage de 0,2 division.

On voit donc que cette spécification de largeur de bande est différente de celle de la largeur de bande verticale. En d'autres termes, si l'on augmente la fréquence au-delà de 45 MHz ou si l'on diminue l'amplitude affichée en deçà de 0,2 division, le déclenchement des circuits de balayage ne se produira plus. La spécification de la largeur de bande du déclenchement est donc une spécification «de chute en catastrophe».

Problèmes pratiques

19. Le sélecteur du mode de déclenchement ne permet pas de sélectionner
 - A. le niveau de déclenchement,
 - B. la rampe de déclenchement,
 - C. le mode normal,
 - D. le mode automatique.
20. La spécification de la largeur de bande du déclenchement nous indique
 - A. quand le signal de déclenchement est au point -3 dB;
 - B. quand le signal de déclenchement est sur la rampe de -6 dB/octave;
 - C. que le déclenchement ne se produira pas pour une fréquence plus élevée ou une amplitude plus petite;
 - D. que nous devons utiliser un réglage de base de temps plus rapide.
21. La position secteur du sélecteur du mode de déclenchement nous permet de déclencher les circuits de balayage à partir

Déclenchement
secteur

Commande du
niveau de
déclenchement

Largeur de
bande du
déclenchement

Entrée
horizontale
extérieure

Mode XY

Largeur de
bande
horizontale

TRC circulaire

TRC
rectangulaire

- A. d'un signal de 60 Hz;
B. d'un signal de 50 Hz;
C. de la fréquence de la ligne d'alimentation ca;
D. du front de montée ou du front de descente du signal dans l'amplificateur vertical.
22. En utilisant la commande du niveau de déclenchement, on peut régler de manière continue le point de déclenchement d'un oscilloscope sur 180° de la forme d'onde verticale à partir de la crête négative jusqu'à la crête positive. La commande _____? permet de sélectionner sur quelle rampe ce point se trouvera, ce qui donnera donc un plein déclenchement de 360°.
- A. de la base de temps;
B. du mode de déclenchement;
C. de l'atténuateur vertical continûment variable;
D. de la base de temps horizontale continûment variable.
23. Le rôle du mode automatique est
- A. de sélectionner automatiquement la rampe appropriée de déclenchement;
B. de synchroniser le déclenchement du générateur de balayage au secteur alternatif à 60 Hz;
C. de fournir des impulsions de déclenchement lorsqu'il n'y a pas de forme d'onde verticale pour générer un balayage;
D. d'éliminer la commande de niveau de déclenchement en sélectionnant automatiquement la traversée de la valeur zéro comme point de déclenchement.

12-4 SPÉCIFICATIONS DES AMPLIFICATEURS HORIZONTAUX

D'une façon générale, les spécifications de l'amplificateur horizontal ne présentent pas une grande importance sur la plupart des oscilloscopes. La plupart du temps, on utilisera les circuits de balayage horizontal internes comme source de signal pour les amplificateurs horizontaux. En conséquence, on n'accorde pas une grande attention aux spécifications des amplificateurs horizontaux puisqu'elles sont adaptées à la base de temps horizontale. De temps en temps, cependant, on désira utiliser l'amplificateur horizontal. Il nous faudra donc, à ce moment, connaître ses spécifications.

Il existera parfois deux sources différentes d'alimentation de l'entrée de l'amplificateur horizontal. L'entrée la plus simple est constituée d'un jack repéré «External Horizontal Input» (entrée horizontale extérieure). Cette entrée peut comporter un atténuateur $\times 1$, $\times 10$ ou $\times 100$. Habituellement, l'atténuateur d'entrée horizontal comporte une commande continûment variable permettant d'effectuer des mesures relatives.

Sur certains oscilloscopes on trouvera un mode XY. Cette caractéristique apparaît habituellement sur les oscilloscopes à deux traces. Lors de la sélection du mode XY, un des atténuateurs d'entrée verticaux-préamplificateurs est relié à l'amplificateur de déviation horizontale. On dispose alors de deux atténuateurs-amplificateurs pour les entrées des pleines gammes, l'un donnant l'axe vertical Y et l'autre, l'axe horizontal X de l'oscillogramme.

Comme l'amplificateur vertical, l'amplificateur horizontal comporte une spécification de largeur de bande. Dans la plupart des cas, cependant, la largeur de bande de l'amplificateur horizontal est nettement inférieure à celle de l'amplificateur vertical. Des largeurs de bandes horizontales comprises entre 1 MHz et 3 MHz, par exemple, sont très courantes sur les oscilloscopes présentant des largeurs de bandes verticales comprises entre 15 MHz et 35 MHz. Cela implique qu'on ne peut appliquer aux entrées horizontales que des signaux de très faible fréquence. Il s'ensuit également que le fonctionnement en mode XY est restreint à une gamme de fréquences des plus limitées.

12-5 CARACTÉRISTIQUES DES OSCILLOSCOPES

Comme nous l'avons vu auparavant, les oscilloscopes comportent habituellement un grand nombre de caractéristiques qui rendent ces appareils si précieux et d'un emploi très souple. Lors de l'étude de la conception d'un oscilloscope de base, nous avons passé en revue les principales caractéristiques verticales. Ce sont, on s'en souvient, les modes de fonctionnement à une et deux traces.

L'oscilloscope à une voie est un appareil très simple. Les principales caractéristiques des oscilloscopes à deux traces sont les fonctionnements en mode hachage et en mode alternat. Autrement dit, les façons selon lesquelles les deux voies opèrent.

Tube à rayons cathodiques (TRC)

Une des caractéristiques rendant l'usage d'un oscilloscope nettement plus facile est la qualité de son tube à rayons cathodiques. Habituellement, la qualité du tube est directement reliée au prix d'achat de l'oscilloscope. Certaines caractéristiques du tube, cependant, rendent l'usage de l'oscilloscope plus facile.

Il existe deux types de tubes à rayons cathodiques: le tube circulaire et le tube rectangulaire. La forme originelle du tube meilleur marché ressemble de près à celle d'une bouteille de vin. L'ensemble canon à électrons est situé dans la portion étroite de la bouteille. Le fond du tube, recouvert de phosphore, est circulaire. Cette forme circulaire présente le désavantage d'avoir des coins arrondis. La plupart des oscilloscopes modernes comportent un fond de tube de forme rectangulaire. La «bouteille»

du tube est profilée pour s'adapter à un fond rectangulaire. Il s'ensuit que toute la zone de visualisation de l'oscilloscope est utilisable.

La brillance du tube à rayons cathodiques est l'une de ses spécifications importantes. Le constructeur d'oscilloscopes n'exprime pas la brillance de la trace en unités d'intensité lumineuse. Il précise, par contre, la tension d'accélération du faisceau électronique. Pour les tubes les plus simples, cette tension est comprise entre 2000 V et 3000 V. Ces tubes simples sont appelés des tubes *monoaccélérateurs*, car ils comportent seulement une électrode à haute tension.

Les tubes à très haute brillance comportent une seconde électrode à haute tension. Ils sont dits *postaccélérateurs*. Un tube *postaccélérateur* est nettement plus brillant qu'un tube *monoaccélérateur*. Le tube *postaccélérateur* comporte deux points d'accélération. Le premier est situé dans l'ensemble canon à électrons et le second après les plaques de déviation. Les tensions d'accélération des tubes *postaccélérateurs* sont comprises entre 5000 V et 20 000 V.

La brillance est très importante lorsqu'on observe des formes d'onde à fréquence élevée ou si l'on examine des impulsions ne se produisant pas très fréquemment. Autrement dit, dans le cas d'une observation de forme d'onde à faible coefficient d'utilisation, on active le phosphore, pour lui faire émettre une lueur, avec davantage d'énergie mais moins fréquemment. Il faut donc utiliser un faisceau à haute énergie pour faire apparaître la forme d'onde.

Certains tubes à rayons cathodiques présentent deux autres caractéristiques. Le fond des tubes dits à fond plat est vraiment plat. Le fond des anciens tubes était légèrement bombé pour conserver le foyer sur tout le fond. Ce fond bombé introduisait une certaine distorsion de l'allure de la forme d'onde. Le tube à fond plat est d'une construction plus onéreuse, mais il n'introduit aucune distorsion de la forme d'onde.

Dans tous les oscillogrammes des formes d'onde, nous avons illustré un graticule sur le fond du tube. Le graticule normal présente 8 divisions verticales et 10 divisions horizontales. Il est habituellement en plastique transparent et ses divisions sont peintes ou gravées à l'eau-forte. Il est disposé dans le tube. En réalité, le graticule des tubes de très grande qualité est gravé à l'eau-forte sur la face interne du fond du tube. Ce graticule interne élimine l'erreur de parallaxe que présente un graticule externe.

De nombreux tubes utilisent un graticule de 8×10 qui, rappelons-le, comporte 8 divisions verticales et 10 divisions horizontales. À l'occasion, on trouvera un oscilloscope comportant un graticule de 6×10 divisions. Il s'agira habituellement d'un des premiers modèles d'oscilloscope à semi-conducteurs.

Les divisions des graticules ont souvent une largeur de 1 cm. De nombreux oscilloscopes à divisions de 1 cm seront exprimés en tension par centimètre ou en temps par centimètre. Tous les oscilloscopes ne comportent pas, cependant, des divisions de 1 cm. Certains oscilloscopes à large écran de laboratoire comportent un graticule de 1,2 cm/division. Certains petits oscilloscopes portatifs utilisent un graticule de 0,8 cm/division. En conséquence, il faudra, pour bien se comprendre, exprimer la valeur exacte des divisions.

La plupart des oscilloscopes à spécification de graticule comportent également une illumination d'échelle. Cette illumination d'échelle est simplement une petite lampe dont le rôle est de faire ressortir les lignes du graticule, ce qui assure une meilleure visibilité. Une illumination d'échelle de qualité ne masque pas la trace sur le fond du tube.

Agrandisseurs de la base de temps

Les oscilloscopes comportent souvent un *agrandisseur*. Le rôle de cet agrandisseur est simplement de fournir un gain supplémentaire à la position de l'amplificateur horizontal. Il est utilisé durant le balayage horizontal. Supposons, que l'on utilise un oscilloscope à la position de la base de temps de 100 ms/division pour observer en détail la forme d'onde illustrée à la figure 12-10(a). Il sera très difficile d'effectuer cette observation, car l'utilisation d'un réglage à une vitesse de balayage plus rapide ne permettra pas de faire apparaître toute cette forme d'onde. Dans un tel cas, on utilisera un agrandisseur.

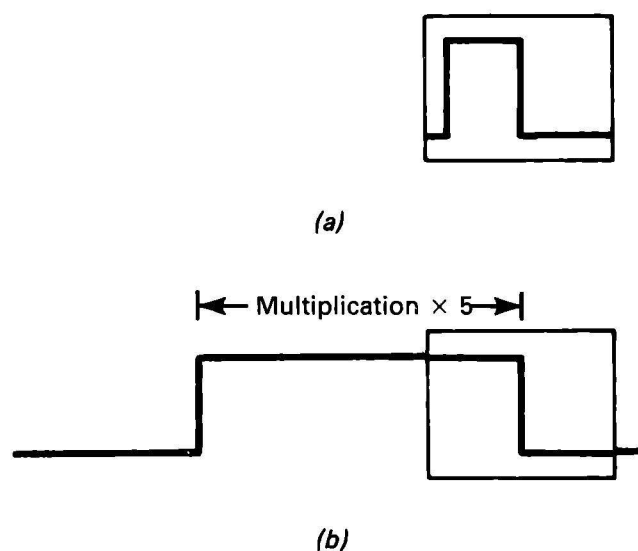


Figure 12-10 Agrandisseur de la base de temps. (a) Oscillogramme sans agrandissement. (b) Oscillogramme réel avec agrandissement. Il faut utiliser la commande de position horizontale pour observer toute la trace. On observe seulement un cinquième de la trace pour tout réglage de la commande de position horizontale.

- Brillance d'un TRC
- TRC monoaccélérateur
- TRC postaccélérateur
- Forme d'onde à faible coefficient d'utilisation
- TRC à fond plat
- Graticule d'un TRC
- Divisions des graticules
- Illumination d'échelle

L'agrandisseur $\times 5$ donnera une vitesse de balayage de 20 ms/division. La figure 12-10(b) illustre l'obtention de ce résultat. En utilisant la commande de position horizontale on peut afficher sur l'écran n'importe quelle portion de la trace agrandie. Le gain des agrandisseurs horizontaux est de $\times 2$, $\times 5$ ou $\times 10$.

La trace affichée par l'agrandisseur se dégrade, car dans la position $\times 5$, par exemple, seul un cinquième de sa forme sans l'agrandisseur apparaît sur l'écran. Les agrandisseurs produisent également une trace moins précise que la trace non agrandie.

Lignes à retard vertical

Les lignes à retard vertical figurent habituellement sur les oscilloscopes d'un prix d'achat moyen ou élevé. Leur rôle est d'éliminer un problème du circuit de déclenchement. Ce problème est créé par le temps requis par un circuit de déclenchement

pour se mettre à fonctionner. La figure 12-11, par exemple, illustre la difficulté d'observer le front de montée d'une impulsion devant envoyer un signal de déclenchement au circuit de balayage qui, dès lors, pourra faire démarrer ce balayage. Mais, on le constate, le front de montée de cette impulsion est disparu.

On résout ce problème en utilisant des lignes à retard vertical. Leur rôle est de retarder la forme d'onde verticale lorsqu'elle passe à l'amplificateur de déviation verticale et ensuite aux plaques de déviation verticale. Autrement dit, après l'apparition de l'impulsion de déclenchement, le circuit de balayage a le temps de démarrer avant que le signal à afficher apparaisse sur le fond du tube.

La plupart des lignes à retard vertical permettent l'observation de la forme d'onde *prédéclenchée* durant quelques nanosecondes. Autrement dit, le retard vertical est plus grand que le temps exigé par l'impulsion de déclenchement et par le circuit de balayage pour démarrer. Les lignes à retard vertical

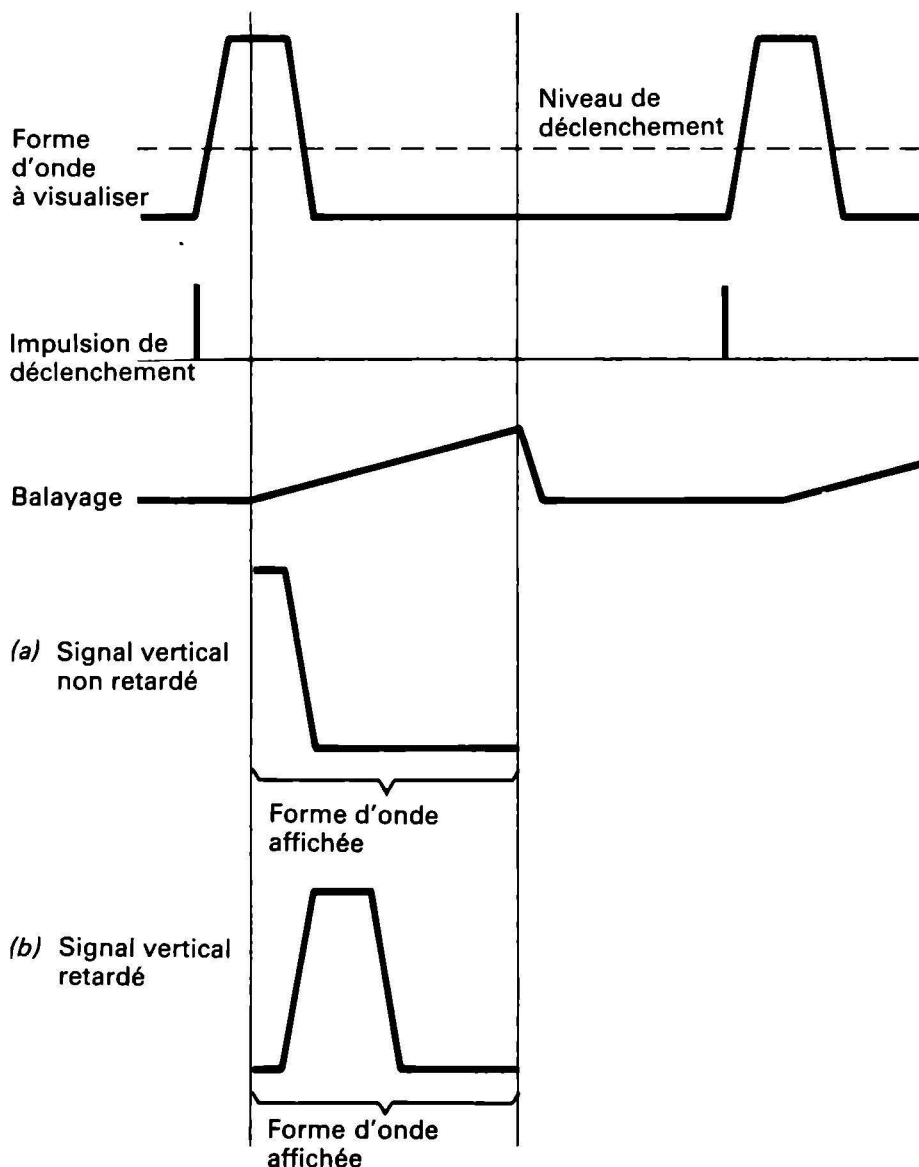


Figure 12-11 Raison d'être des lignes à retard vertical. (a) L'impulsion de déclenchement fait démarrer le balayage trop tard pour afficher le front de montée de l'impulsion. (b) La forme d'onde verticale retardée permet de faire démarrer le balayage avant que l'impulsion atteigne les plaques de déviation verticale.

sont presque indispensables sur les oscilloscopes qui sont utilisés sur des circuits numériques. Sans elles, il est très difficile de synchroniser les impulsions d'une façon soignée.

Boîtier

Le boîtier d'un oscilloscope est également une caractéristique très importante. L'oscilloscope d'entretien ou de dépannage chez le client doit être portatif. Habituellement, de tels modèles portatifs présentent une poignée de transport pratique et peuvent, de plus, loger certains accessoires comme les sondes et le cordon d'alimentation. Il faut bien sûr accepter les contreparties inhérentes à ces avantages. L'oscilloscope portatif présente habituellement un panneau avant surchargé et un plus petit tube à rayons cathodiques.

Si la caractéristique de portativité n'est pas essentielle, on choisira un modèle de laboratoire ou de banc d'essai. Ces deux derniers types présentent habituellement un panneau avant plus spacieux, un tube à rayons cathodiques plus volumineux et souvent de plus nombreuses petites caractéristiques pratiques que le modèle portatif. On trouve également sur le marché des oscilloscopes fonctionnant sur piles, mais à un prix d'achat habituellement nettement plus élevé.

Problèmes pratiques

24. On dispose d'un oscilloscope comportant un amplificateur vertical de 15 MHz. La largeur de bande de son amplificateur horizontal est de 1 MHz. Selon nos prévisions, la largeur de bande XY maximale utilisable de cet oscilloscope est de

- A. 100 kHz
- B. 1 MHz
- C. 5 MHz
- D. 15 MHz

25. On désire observer une impulsion de 1 μ s se produisant 10 fois par seconde. On a, pour ce faire, le choix entre deux oscilloscopes A et B. La largeur de bande de l'oscilloscope A est de 15 MHz et celle de l'oscilloscope B est de 5 MHz. La tension d'accélération de l'oscilloscope A est de 3 kV. L'oscilloscope B utilise un postaccélérateur de 10 kV. Quel oscilloscope choisir? Justifier sa réponse.
26. On utilise un oscilloscope dans la position 20 μ s/division. Afin de mieux observer la forme d'onde, on place l'agrandisseur sur la position $\times 2$. La nouvelle vitesse de balayage est maintenant de
- A. 10 μ s/division,
 - B. 20 μ s/division,
 - C. 40 μ s/division,
 - D. 200 μ s/division.
27. On utilise un oscilloscope de 50 MHz comportant des lignes à retard vertical. Ces lignes à retard permettront d'observer la forme d'onde prédéclenchée durant 50 ns. On règle les circuits de déclenchement de l'oscilloscope pour un déclenchement sur le front de montée d'une impulsion de largeur de 200 ns au point + 10%. Cet oscilloscope affichera
- A. les derniers 10% du front de montée et le reste de l'impulsion;
 - B. l'impulsion entière à partir des premiers 10%;
 - C. le front de descente de l'impulsion;
 - D. l'impulsion entière plus la forme d'onde d'une durée de 50 ns avant le point + 10%.

Résumé

1. Un oscilloscope présente une spécification de réponse en fréquence de l'amplificateur vertical. C'est la fréquence à laquelle le gain de l'amplificateur est inférieur de 3 dB à celui du point de référence de basse fréquence.

2. La caractéristique la plus importante d'un oscilloscope est sa fidélité à reproduire une forme d'onde et non sa précision de mesure d'une tension.

3. La spécification du temps de montée de l'amplificateur vertical d'un oscilloscope indique avec quelle fidélité cet oscilloscope affichera les formes d'onde à haute tension.

4. La plupart des oscilloscopes présentent un amplificateur vertical étalonné. La spécification de la sensibilité de l'amplificateur vertical précise la

tension nécessaire pour faire dévier la trace du tube d'une division verticale.

5. La plupart des atténuateurs d'entrée verticaux présentent une séquence 1-2-5. L'atténuateur vertical continûment variable nous permet souvent de régler la sensibilité de l'oscilloscope à une valeur quelconque comprise entre deux réglages de cet atténuateur d'entrée.

6. Les spécifications de la base de temps horizontale incluent le générateur de balayage et le circuit de déclenchement. Les gammes et la précision du générateur de balayage de la base de temps sont tout d'abord spécifiées. Sont ensuite spécifiés le type de commande du déclenchement et la largeur de bande du déclenchement.

7. Le sélecteur de mode de déclenchement permet de sélectionner le déclenchement sur la rampe positive ou sur la rampe négative dans les modes normal, automatique ou secteur.

8. Les spécifications horizontales précisent la performance de l'amplificateur horizontal lorsqu'un signal externe lui est appliqué.

9. On peut décrire un tube à rayons cathodiques en précisant sa forme, sa brillance, sa tension d'accélération et son fond. Le graticule d'un tube,

aussi appelé grille, comporte habituellement 8 divisions verticales et 10 divisions horizontales.

10. L'agrandisseur horizontal permet d'étirer la trace horizontalement. L'usage d'un agrandisseur $\times 10$ étire la trace d'une longueur égale à dix fois le fond du tube. La trace visible est seulement le dixième de sa largeur totale.

11. Les lignes à retard vertical permettent de retarder suffisamment le signal se rendant au tube de façon que se produise le démarrage du balayage.

Questions de rappel

- 12-1. La spécification de la largeur de bande verticale d'un oscilloscope indique la valeur de la fréquence à laquelle le gain est inférieur de _____? à celui du point de référence de basse fréquence.
(A) 1 dB (B) 3 dB (C) 6 dB (D) 9 dB
- 12-2. On utilise un nouvel oscilloscope de 50 MHz de performance élevée. Le gain de l'amplificateur vertical à 10 MHz est _____? le gain de l'amplificateur à 1 kHz.
(A) le même que, (B) le double de, (C) la moitié de, (D) 0,707 fois.
- 12-3. On vérifie le gain d'un oscilloscope au-delà de la fréquence de sa largeur de bande verticale. On prévoit que son gain chutera à une vitesse de
(A) 1 dB/octave, (B) 3 dB/octave, (C) 6 dB/octave, (D) 9 dB/octave.
- 12-4. Écrire l'expression qui relie la largeur de bande de l'amplificateur vertical d'un oscilloscope au temps de montée de l'amplificateur vertical.
- 12-5. On dispose d'un oscilloscope neuf de 25 MHz à deux traces. Déterminer le temps de montée que l'on est en droit d'attendre de chaque voie. Est-ce que ces deux voies utiliseront exactement cette fréquence de 25 MHz? Justifier sa réponse.
- 12-6. Quelle est l'utilité de la spécification du temps de montée d'un amplificateur vertical?
- 12-7. On vient juste de recevoir un oscilloscope neuf présentant une très bonne sensibilité de 1 mV/division. Sa sensibilité minimale est de 20 V/division. Dénombrer les positions du sélecteur de l'atténuateur.
- 12-8. L'impédance d'entrée type d'un oscilloscope est de
(A) 1 M Ω en parallèle avec 300 pF; (B) 1 M Ω en parallèle avec 30 pF; (C) 10 M Ω en parallèle avec 30 pF; (D) 10 M Ω en parallèle avec 3 pF.
- 12-9. On veut voir un signal d'une hauteur de 0,2 division. Déterminer quelle gamme on doit utiliser sur l'oscilloscope à 8×10 divisions du problème 12-7.
- 12-10. On dispose d'un oscilloscope de 50 MHz présentant une vitesse de balayage rapide de 50 ns/division et une vitesse de balayage lent de 2 s/division. Déterminer le nombre de positions de la base de temps que cet oscilloscope doit posséder.
- 12-11. On veut, à l'aide d'un oscilloscope à deux traces, afficher les formes d'onde d'entrée et de sortie d'un compteur à décades comptant une onde carrée de 10 kHz. On réglera la base de temps à
(A) 1 ms/division, (B) 500 μ s/division, (C) 200 μ s/division, (D) 100 μ s/division.
- 12-12. Ordinairement, l'atténuateur vertical et la base de temps d'un oscilloscope présentent à peu près la même précision, qui est souvent de
(A) $\pm 10\%$ (B) $\pm 3\%$ (C) $\pm 1\%$ (D) $\pm 0,3\%$

- 12-13. On veut déclencher un oscilloscope sur le front de montée de la forme d'onde que l'on observe. De plus, on ne veut pas que l'écran ne porte plus de trace lorsque ce signal s'arrête durant un temps très court. Pour ce faire, on sélectionnera le déclenchement
(A) + automatique, (B) - automatique, (C) + normal, (D) - normal.
- 12-14. On vient de recevoir un oscilloscope neuf de qualité de 20 MHz à deux traces. On prévoit que la largeur de bande du déclenchement sera de
(A) 5 MHz (B) 10 MHz (C) 20 MHz (D) 40 MHz
- 12-15. Un oscilloscope à très haute brillance comporte probablement un tube à rayons cathodiques
(A) circulaire, (B) rectangulaire, (C) postaccélééré, (D) à fond plat.
- 12-16. La tension d'accélération d'un oscilloscope est de 10 kV. Il comporte un tube à rayons cathodiques rectangulaires à fond plat de 1,2 cm/division. Cela nous permet de croire que cet appareil n'est pas un oscilloscope
(A) bon marché, (B) de 50 MHz, (C) à intensité élevée, (D) d'un prix d'achat très élevé.
- 12-17. Quelle est l'utilité d'une ligne à retard vertical?
- 12-18. On utilise un oscilloscope comportant un agrandisseur $\times 10$ pour observer une forme d'onde de 1 MHz. Sa base de temps est réglée à 10 $\mu\text{s}/\text{division}$. Cette forme d'onde présente un cycle entier toutes les
(A) 10 divisions, (B) 5 divisions, (C) 2 divisions, (D) 1 division.

Solutions aux problèmes pratiques

- | | | |
|---|---|---|
| 1. B | supérieure de l'oscilloscope qu'un oscilloscope de seulement 350 kHz permettrait d'observer cette impulsion. | 5 $\mu\text{s}/\text{div}$, 2 $\mu\text{s}/\text{div}$, 1 $\mu\text{s}/\text{div}$, external |
| 2. C | | 17. A |
| 3. B | | 18. B |
| 4. Oui, car un oscilloscope de 15 MHz chutera seulement de 9 dB à 30 MHz. Autrement dit, lorsque l'on observe simplement la forme d'une onde (modulation) et que l'on dispose d'un signal ample (une sortie d'émetteur), on est en mesure d'observer les caractéristiques essentielles de cette forme d'onde. | 8. C | 19. A |
| 5. C | 9. B | 20. C |
| 6. B | 10. 20 mV/div, 50 mV/div, 100 mV/div, 200 mV/div, 500 mV/div, 1 V/div, 2 V/div, 5 V/div, 10 V/div, 20 V/div, 50 V/div, 100 V/div | 21. C |
| 7. Oui. Même si la relation entre la largeur de bande et le temps de montée est fautive, le temps de montée de l'impulsion est tellement au-dessous de l'extrémité | 11. A | 22. B |
| | 12. C | 23. C |
| | 13. A | 24. B |
| | 14. E | 25. B, car cet oscilloscope muni d'un postaccélérateur de 10 kV sera beaucoup plus brillant. Il sera difficile de voir cette impulsion à coefficient d'utilisation de 0,001%. La largeur de bande de 5 MHz est plus que suffisante pour rendre visible une impulsion de 1 μs . |
| | 15. D | 26. A |
| | 16. 200 ms/div, 100 ms/div, 50 ms/div, 20 ms/div, 10 ms/div, 5 ms/div, 2 ms/div, 1 ms/div, 500 $\mu\text{s}/\text{div}$, 200 $\mu\text{s}/\text{div}$, 100 $\mu\text{s}/\text{div}$, 50 $\mu\text{s}/\text{div}$, 20 $\mu\text{s}/\text{div}$, 10 $\mu\text{s}/\text{div}$, | 27. D |

Index

- Affichage:**
à cristaux liquides, 88
numérique, 68, 86, 94-95, 124, 128
- Agrandisseurs:**
de la base de temps, 161-163, 164
horizontaux, 161-163, 164
- Aiguille d'un équipage (appareil),** 9, 10, 12, 13, 14, 16, 18, 21, 43, 47, 68
- Alimentation:**
à courant constant, 57-58
d'un appareil électronique, 44, 57
- Ampèremètre,** 16-18, 20, 22, 55-56, 59, 63, 64
d'un multimètre passif, 28-29, 32, 37-38, 39
- Amplificateur(s),** 42, 43, 47, 59, 84, 134-136, 147
à transistors, 42, 43, 44, 45, 59
à tubes à vide, 42, 43, 59
d'entrée et conformateur, 101-104, 116
d'équipage, 46, 47-49, 59, 63
de déviation:
horizontale, 135, 147
verticale, 134, 143, 147
en pont, 48
horizontal, 135, 147, 160
opérationnel, 47, 59, 74
tampon, 6
vertical, 134-135, 138, 141, 147
largeur de bande, 150-152, 153, 154
sensibilité, 156, 163
spécifications, 150-154
- Appareil(s) de mesure:**
de tableau, 15, 20
électroniques, 42-60
fonctions, 61-62
gammes, 61, 62, 64
spécifications, 61-69
numérique, 81-90
de tableau, 82-83, 90
- Atténuateur d'entrée:**
d'un amplificateur d'appareil électronique, 46, 47, 49-51, 59, 62
d'un multimètre numérique, 84
d'un oscilloscope, 142
de l'amplificateur d'entrée et du conformateur, 101, 116
vertical, 141-142, 155-156, 163
- Balayage,** 130, 135-139, 140-141, 147
spécifications de — d'un oscilloscope, 156-158
(*Voir aussi* Oscilloscope à balayage récurrent)
- Bascules,** 72, 86, 94, 95, 99
- Base de temps:**
déclenchée, 130, 136-138, 140, 147
étalonnage de la, 130, 138-140, 147
horizontale, 157, 163
spécifications et caractéristiques des oscilloscopes, 156-159
- Bobine (ou cadre) d'un équipage,** 11, 13, 14, 16
- Brillance, TRC,** 161
- Bruit:**
d'entrée d'un périodemètre, 114
d'un appareil numérique, 88
d'un convertisseur numérique à une rampe, 73-77, 78, 79
de fréquence égale à celle du secteur, 78, 79, 88
du circuit d'entrée d'un compteur électronique, 102-104
- CA** (*Voir* Courant alternatif)
- Capacité,** 34, 62, 66, 73, 77
d'entrée, 62, 66
parasite, 50-51, 62, 88
- Chaîne diviseuse,** 98-99, 107, 110-111, 116
- Chargement (ou charge),** 36, 42, 43, 47, 62, 63, 121, 154
- Chronomètre,** 91, 112-114, 117
- Circuit(s):**
à réponse de la valeur moyenne, 53-55
de la base de temps, 137-138, 147
de lecture des crêtes, 53-55
de suppression, 136
de surgamme, 94, 95, 116
de synchronisation, 140-141
en pont, 47
logique, 1, 4, 5
- Commande:**
de la position:
horizontale, 135
verticale, 134
de niveau, 101-102
de déclenchement, 101, 102, 159
du zéro, 47-48
- Comparateur,** 71, 72, 76, 77, 104
dérive d'un, 74, 79
- Compensation, atténuateur d'entrée,** 51, 62, 155, 156
- Compteur(s):**
à décades, 94-95, 98-99, 115, 116
BCD, 94, 143
d'événements, 91, 105-106, 107, 116
débordement d'un, 74-75
électroniques, 91-119
erreurs des, 125-127, 128
spécifications des, 120-124, 128
- EPUT (événements par unité de temps),** 106, 109
(*Voir aussi* Convertisseur)
- Condensateur(s),** 51, 62, 70-72, 73, 76, 77
dérive d'un, 74, 79
- Conformateur(s),** 101-104, 116
- Convertisseur:**
analogique-numérique (*voir* Convertisseur numérique)
numérique, 68, 69-76, 78, 81, 84, 86
à deux rampes, 68, 70, 74-78, 79, 84, 88
à une rampe, 68, 70, 71-73, 74, 78-79
- Coude de conduction,** 4
- Couplages ca, cc,** 101, 116, 135
- Courant (intensité):**
constant, 57-58, 70, 74, 85
mesure, 16-18, 20, 22, 55-56, 61
- Courant alternatif (ca):**
mesure d'un, 14-15, 55-56, 61
- Déclenchement:**
d'un amplificateur d'entrée et d'un conformateur, 101-104, 112
d'un chronomètre, 112-114
d'un oscilloscope, 130, 136-138, 145, 146, 147, 156, 158-159, 162, 163
- Déclencheur de Schmitt,** 104
- Décodeur-pilote,** 94-95
- DEL (diode électroluminescente ou émissive),** 1, 4-6, 7, 88
- Déviaton (*Voir* Amplificateur de déviation horizontale; Équipage, déviation d'un)**
- Diviseur de tension résistif,** 49, 50, 59
- Échelle:**
à miroir, 10, 68
d'un équipage (ou appareil), 9, 10, 14, 15, 31, 68
d'un ohmmètre électronique, 58
linéaire d'un ohmmètre, 85
- ECL (logique à couplage d'émetteur)** 104, 109
- Électrodynamomètre (*voir* Équipage à deux bobines)**
- Entrée:**
inverseuse, 71
non inverseuse, 71, 72
- Équipage(s):**
à cadre mobile, 11, 13, 14, 15, 22

- à deux bobines (électrodynamomètre), 11, 13-14, 21, 22
- à palette de fer mobile, 11-12, 14, 20, 22
- à pivot et pierres, 13
- à réponse:
 - de la valeur moyenne, 14
 - des crêtes, 14
- à ruban tendu, 13
- d'Arsonval (*Voir Équipage à cadre mobile*)
- déviations d'un, 14, 16, 17, 18, 20, 22, 43, 47, 48, 51
- mobile analogique (*Voir Équipages mobiles*)
- mobiles, 9-23, 46, 55-56, 68
- non linéaire, 12
- numériques, 9, 68-80, 81-90
- Erreur:
 - d'un amplificateur d'entrée, 102-104
 - d'un convertisseur à une rampe, 73, 76
 - de comptage de ± 1 , 125-126, 128
 - de l'entrée d'un périodemètre, 111
 - de la base de temps, 99
 - de la mesure d'une période, 114-115
 - de parallaxe, 10, 68
 - des appareils de mesure électroniques, 63, 64, 65, 66
 - des compteurs électroniques, 125-127, 128
- (*Voir aussi Précision*)
- Étalonnage:
 - automatique, 84, 89, 124, 128
 - horizontal, 135-136
 - du temps, 135-136
 - vertical, 141-142
- Événements, 91, 109
- par unité de temps, 106
- Filament, TRC, 132
- Filtre, RC, 53
- d'un appareil numérique, 88
- d'un convertisseur à une rampe, 73, 77-78
- Fréquence(s):
 - d'une mesure électronique, 95, 111, 117
 - de la mesure d'un amplificateur vertical, 151, 152, 163
 - et période, 92-93, 96, 109, 116
 - gamme de, 35-36, 87, 120, 121, 128
 - rapport de, 124, 128
- Fréquence-mètre numérique, 91, 106-109, 110, 116, 120
- Gain, 47, 48, 56, 84, 134, 135
- d'un amplificateur vertical, 151-152, 153, 163
- Gammes:
 - d'un appareil électronique, 61-62, 64
 - d'un multimètre numérique secteur, 84
 - d'un multimètre passif, 24, 25, 28, 30, 34-35, 36, 39
 - d'un voltmètre numérique, 87
- Hystérésis, 103-104
- Impédance d'entrée:
 - d'un appareil électronique, 42, 43, 45, 47, 49-50, 59, 62-63, 66
 - d'un compteur électronique, 121, 128
 - d'un multimètre passif, 36-37, 39
 - d'un oscilloscope, 154
 - d'un voltmètre à tubes à vide, 52
- Impulsion(s), 74, 75, 77, 95, 103, 116
- d'un chronomètre, 112, 114
- d'un compteur d'événements, 105
- d'un fréquencemètre, 106
- d'un périodemètre, 109
- de mémorisation, 94, 95
- de suppression, 100-101
- et porte et circuit des commandes, 98-101
- temps de montée, 153
- Indicateurs de surgamme, 89
- Intégrateur, 74-76, 79
- Intervalle:
 - de portillonnage, 108, 122, 123, 128
 - de temps, 91, 92, 93
- Jonction base-émetteur, 57
- Lampe au néon, 1-4, 7
- Lecture de la résistance centrale (ou médiane), 38
- Lignes à retard vertical, 162-163, 164
- Logique:
 - à couplage d'émetteurs (*voir ECL*)
 - transistor-transistor (TTL), 109
- Méthode de la moyenne, 127-128
- (*Voir aussi Période moyenne-mètre*)
- Minuterie numérique, 70, 71, 72
- Mise à zéro automatique, 79
- Mode:
 - alternat, 145-146, 147
 - hachage, 144-145, 147
 - XY, 135, 160
- Multimètre:
 - à transistors à effet de champ, 45, 61, 62
 - électronique, 46-58
 - numérique:
 - à pile, 82, 90
 - secteur, 81-82, 83, 84-89, 90
 - passif, 24-33, 34-41, 42-43, 46
 - règles de sécurité pour le, 39
- Multiple période, 91
- (*Voir aussi Période moyenne-mètre*)
- Multiplexeur numérique, 98, 116
- Multivibrateurs monostables, 100-101
- Ohmmètre:
 - d'un multimètre passif, 30-31, 32, 35
 - électronique, 46, 56-58, 59, 64
 - linéaire pour multimètre secteur, 84-86
- (*Voir aussi Multimètre numérique à pile*)
- Onde, forme d':
 - d'un convertisseur à deux rampes, 75, 76
 - d'un fréquencemètre, 107-108
 - d'un oscilloscope, 131-132, 136-138, 139-141, 143-146, 147, 150, 151, 152, 161, 163
 - fréquence, période et intervalle de temps de —, 92-93
- Oscillateur(s), 72, 75, 76, 77
- à cristal:
 - à compensation thermique, 96-97, 122
 - de quartz, 96, 116
 - simples 96, 122
- base de temps 96-97, 98, 107, 116, 122
- de dents de scie, 140-141, 147
- dérive des, 74, 79
- enfournés, 96, 97, 122
- Oscillogramme, 130, 131-132, 147
- Oscilloscope(s), 130-149
- à balayage récurrent, 130, 140-141, 147, 157-158
- à deux faisceaux, 147
- à deux traces, 143-146, 147
- à plusieurs traces, 147
- caractéristiques d'un, 160-163
- sonde d'un, 121, 154
- spécifications d'un, 150-160
- Parallaxe, 10, 21, 68
- Période, 91, 92-93, 105, 114, 116
- moyenne-mètre, 114-116, 117
- Périodemètre, 91, 109-111, 117
- Perte par insertion, 37-38, 56, 63, 66
- Piles, 30, 31, 44, 57, 82, 124, 128, 163
- Plaques de déviation horizontale, 133, 135
- Point de déclenchement, 101, 103
- Polarité, 1, 3, 4, 5-6, 12, 31, 43, 44, 74-75
- automatique, 46, 61, 84, 89
- Porte, 105, 106, 107, 108, 109, 110, 112, 114-115
- et circuit des commandes, 99-101, 110, 112, 116
- Préamplificateur vertical, 134, 141, 142, 143, 146, 147
- Précision:
 - de la base de temps, 122, 128, 157
 - des appareils:
 - électroniques, 61-66, 109, 115, 117
 - numériques, 68, 70, 72-73, 78, 81, 82, 83, 84, 86, 87-88, 89
 - des équipages 14, 15, 20, 22
 - des multimètres passifs, 27, 35-36, 37, 39
 - des oscilloscopes, 152, 155, 163
- Prédéterminateurs, 124, 128
- Protection d'entrée, 89, 121, 128
- Puissance, mesure de la: 20-21, 22
- Rapport signal/bruit, 114
- Redresseur:
 - à réponse:
 - de la valeur moyenne, 84, 87
 - des crêtes, 84, 87
 - de courant alternatif, 81, 82
 - opérationnel, 84
 - pour équipage mobile, 14-15, 22, 29, 32, 46, 51-55, 59, 64
- Réponse en fréquence:
 - d'un amplificateur vertical, 152, 153, 163

- d'un appareil électronique, 63-64
- étendue, 45
- Reproductibilité et erreur des équipages, 20
- Répulsion magnétique, 11, 12, 13, 14, 22
- Résistance(s):
 - base-émetteur, 57
 - basse, 42, 75
 - d'entrée, 42, 75
 - d'un équipage, 16, 17, 18, 19
 - de la bobine (ou du cadre), 16, 18, 19-20, 22
 - des shunts, 17, 18, 28, 37, 39, 56, 63, 66
 - en série, 2, 4, 5, 7
 - haute, 57, 61, 86
 - multiplicatrices, 18-19, 22, 26, 27, 29-30, 32
 - par insertion, 39
- Résolution:
 - d'un appareil numérique, 68, 87, 88, 90
 - d'un chronomètre, 112
 - d'un compteur électronique, 124
 - d'un fréquencemètre, 108-109
 - d'un périodemètre, 110, 117
- Retour, 136
- Rupture inverse, 5
- Schottky TTL, 109
- Secteur, isolement du, 65-66, 67, 89
- Sélecteur (ou commutateur):
 - de gamme, 28, 38, 39, 49, 61
 - de la base de temps, 138, 139, 157
 - de mode de déclenchement, 158, 163
 - de niveau de déclenchement, 101-102
 - de polarité, 46
 - de sélection:
 - de la fonction d'un multimètre numérique secteur, 84
 - de la source de déclenchement, 146
- Sélection:
 - du déclenchement, normal ou mélangé, 146, 147
 - du mode hachage-alternat, 146, 147
- Sensibilité:
 - d'entrée, 120-121, 128
 - d'un amplificateur vertical, 154, 155, 156, 163
 - d'un multimètre passif, 28, 29, 32
 - électronique, 43, 45, 47, 59, 61, 66
- Shunt(s), 17, 18, 22, 28, 29, 32, 37, 55, 63, 64, 66, 81, 82
- Signal(aux):
 - d'entrée, 101, 116, 134, 142
 - d'un oscilloscope, 130, 134, 136, 142, 143-146, 147, 154
- Sonde logique, 1, 4, 6
- Sorties pour imprimante d'un compteur électronique, 124, 128
- Stabilité:
 - d'un comparateur, 72-73
 - de la fréquence, 96-97
 - des oscillateurs, 73, 77, 78
 - en température, 122, 128
- Tampon d'impédance, 47, 84
- Taux de réjection de mode normal (*Voir* TRMN)
- Température, 20, 34, 63, 97
 - coefficient de, 20, 87, 88
- Temps:
 - d'affichage numérique, 122-123, 128
 - d'espacement, 108, 138
 - d'intégration de la première rampe, 77-78
 - de montée, 112, 153, 163
- Tension:
 - alternative, 4, 7, 29-30, 39, 45
 - d'amorçage, 1, 2, 4
 - de référence, 74, 75, 77, 79
 - mesure d'une, 11, 18-19, 20, 22, 24, 30, 65
 - oscillogramme d'une, 131-132
 - voyants lumineux indicateurs d'une, 1-8
- (*Voir aussi* Multimètre passif)
- Tolérance de réglage, 122, 128
- Trace, 133, 158, 161
- TRC (tube à rayons cathodiques), 132-134, 135, 136, 138, 139, 142, 143, 146, 147, 158, 160-161, 163
 - divisions du graticule d'un, 161, 163
 - ensemble canon d'un, 132
 - grille d'un, 132
 - phosphores des, 132, 133-134, 145, 147
 - plaques de déviation verticale d'un, 133
- TRMN (Taux de réjection de mode normal), 78, 79, 87
- Tube(s):
 - à rayons cathodiques (*Voir* TRC)
 - à vide, 44, 130
- Varactor (diode à capacité variable — DV), 96
- Voltmètre, 18-19, 20, 22, 30
 - à transistors, 44-45, 51, 52, 61, 62, 64
 - à tubes à vide, 44, 50, 51-52, 59, 61, 62, 64
 - alternatif:
 - à transistors, 45
 - à tubes à vide, 45
 - d'un multimètre passif, 29-30, 32, 35
 - d'un multimètre passif, 25-27, 32, 36-37, 39
 - numérique, 70, 77, 81, 87, 90
- Voyants lumineux, 1-8
- Wattmètre, 14
- Zéro, réglage du, 61

